



**UNIONE EUROPEA**  
Fondo Europeo Agricolo  
per lo Sviluppo Rurale



Assessorato Agricoltura



# CONSORZIO DI BONIFICA "VELIA"

Località Piano della Rocca, 84060

Prignano Cilento (SA)

Tel. 0974/837206 - Fax. 0974/837154 - Pec: consorziovelia@pec.it - www.consorziovelia.com

**PSR CAMPANIA 2014 - 2020 / Tipologia di intervento 4.3.2 - Az. B**  
Sostegno alla realizzazione di impianti da fonti rinnovabili  
per incrementare la copertura del fabbisogno energetico  
degli impianti collettivi di irrigazione

## PROGRAMMA ENERGIA (F.E.R.)

Fotovoltaico Vasca Prignano

CUP - E13D23000320005

Livello di progettazione

Documento Fattibilità A. P.  Fattib. tecnico - economica

Progetto esecutivo

Cod. elaborato	Scala	Data	Revisione
<b>D5</b>	-	Marzo 2024	<input type="checkbox"/> 1 <input type="checkbox"/> 2 <input type="checkbox"/> 3 <input type="checkbox"/> 4 <input type="checkbox"/> 5 <input type="checkbox"/> 6

Titolo elaborato

### Particolari costruttivi

<b>TIPOLOGIA ELABORATO</b>	<input type="checkbox"/> Descrittivo	<input checked="" type="checkbox"/> Grafico	<input type="checkbox"/> Calcolo
<input type="checkbox"/> Economico	<input type="checkbox"/> Sicurezza	<input type="checkbox"/> Disciplinare/Contrattuale	<input type="checkbox"/> Altro

**Progettista**

Velia Ingegneria e Servizi Srl  
**Ing. Isidoro Silenzio**

Supporto specialistico (impianti) **Ing. Salvatore Forte**

**Coordinatore Sicurezza (fase di progetto)**

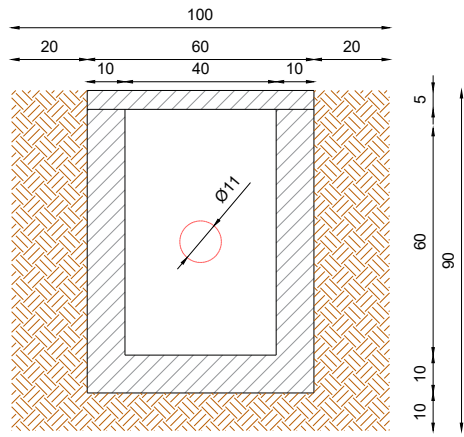
Velia Ingegneria e Servizi Srl  
**Ing. Vito Ciantani**

**R.U.P.**

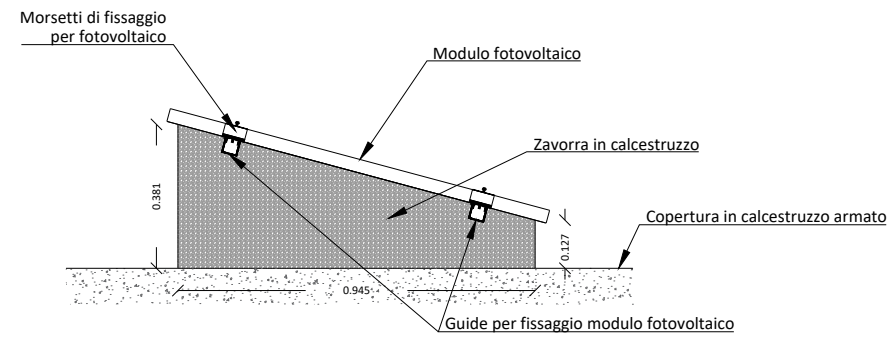
Consorzio di Bonifica "Velia"  
**Arch. Alfredo Loffredo**

Riferimenti archivio digitale: 050b/Ve.Ing.

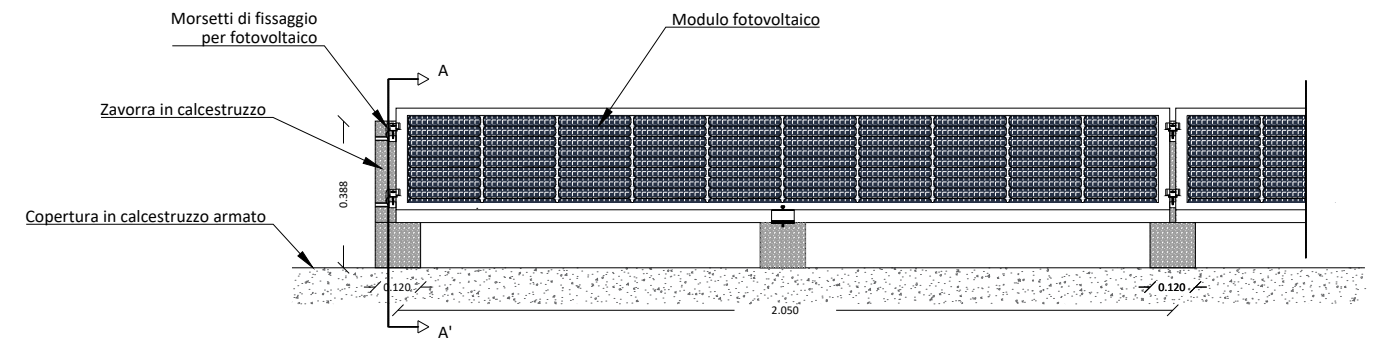
Sezione pozzetto sotto terra



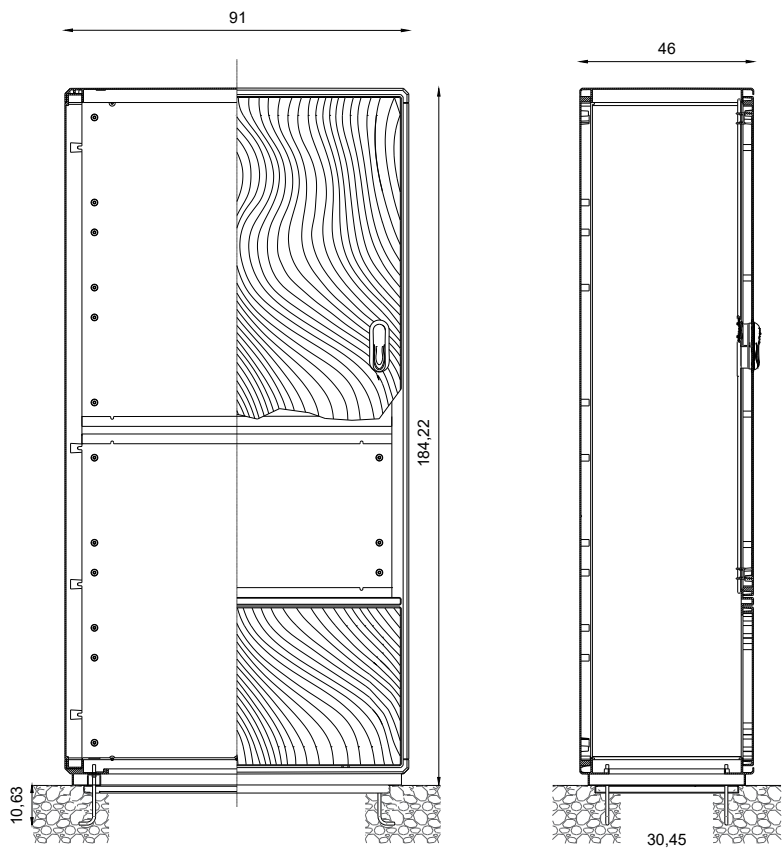
Particolare zavorra in calcestruzzo



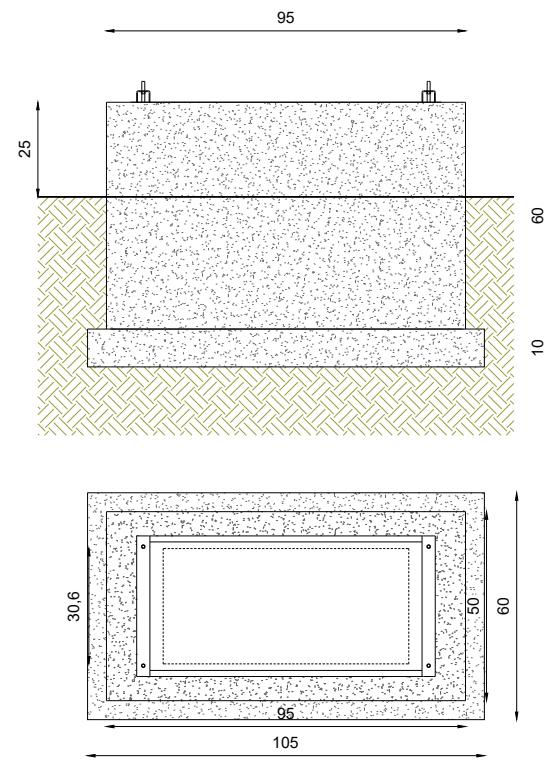
Particolare installazione moduli fotovoltaici su zavorre



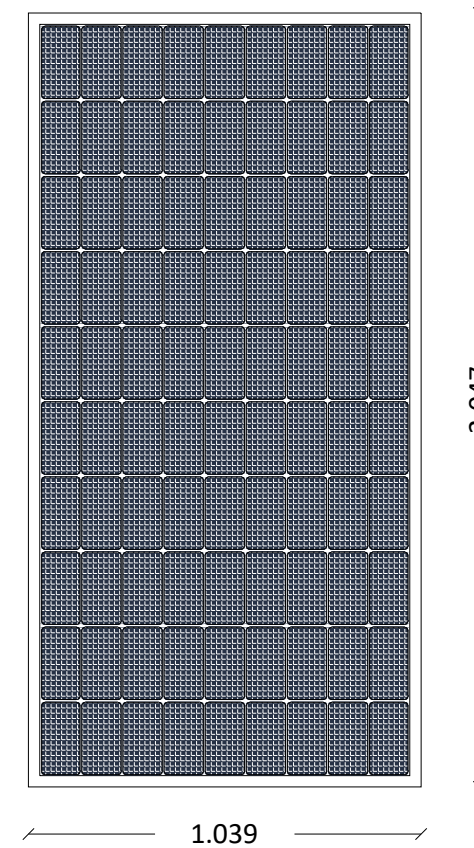
Armadio stradale in vetroresina



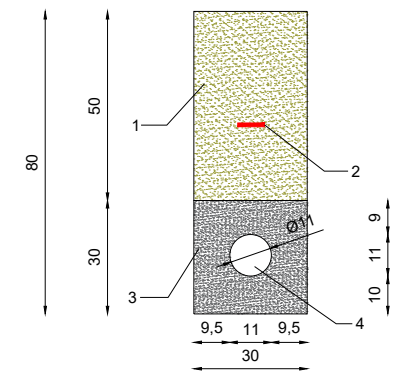
Basamento in calcestruzzo



Particolare modulo fotovoltaico



Sezione di scavo



- 1) Materiale di scavo se ritenuto idoneo dalla Direzione Lavori
- 2) Nastro segnalatore Safer
- 3) Fondazione in misto cementato
- 4) Tubazione in PEAD Ø110