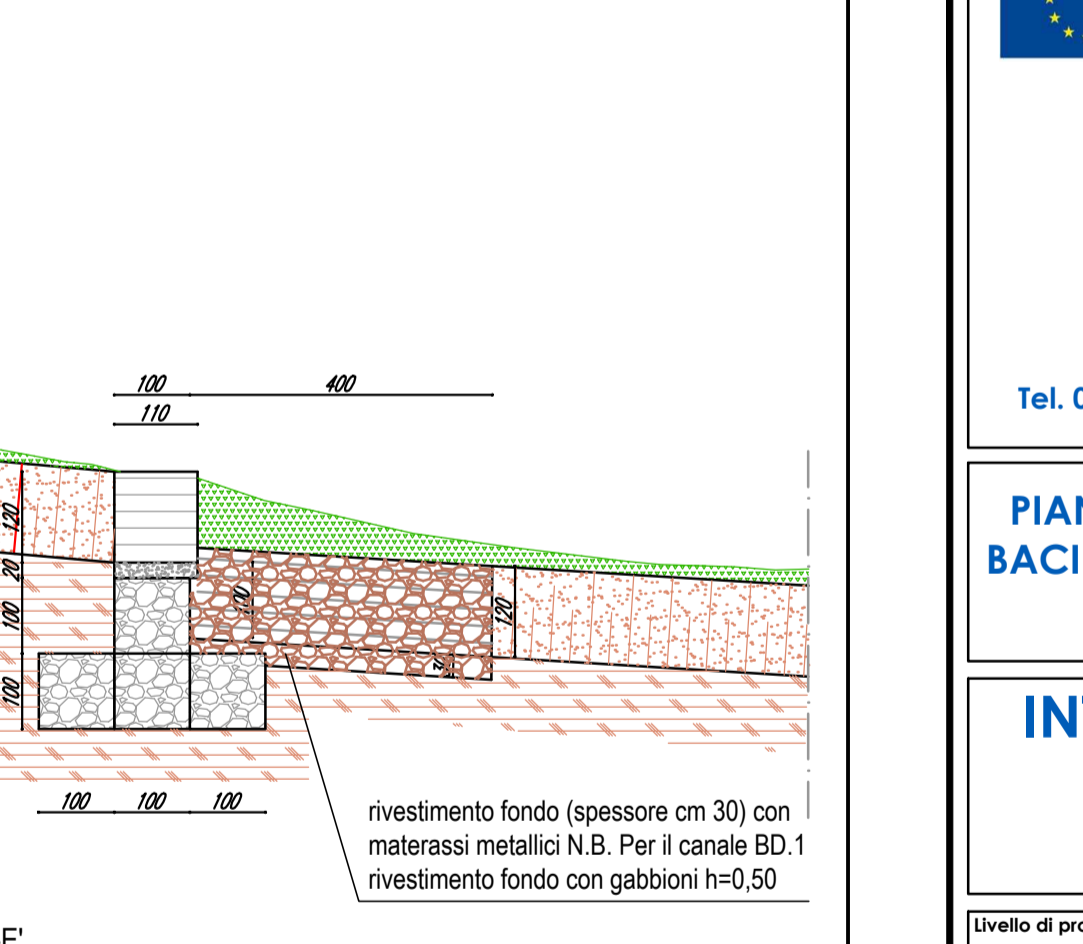
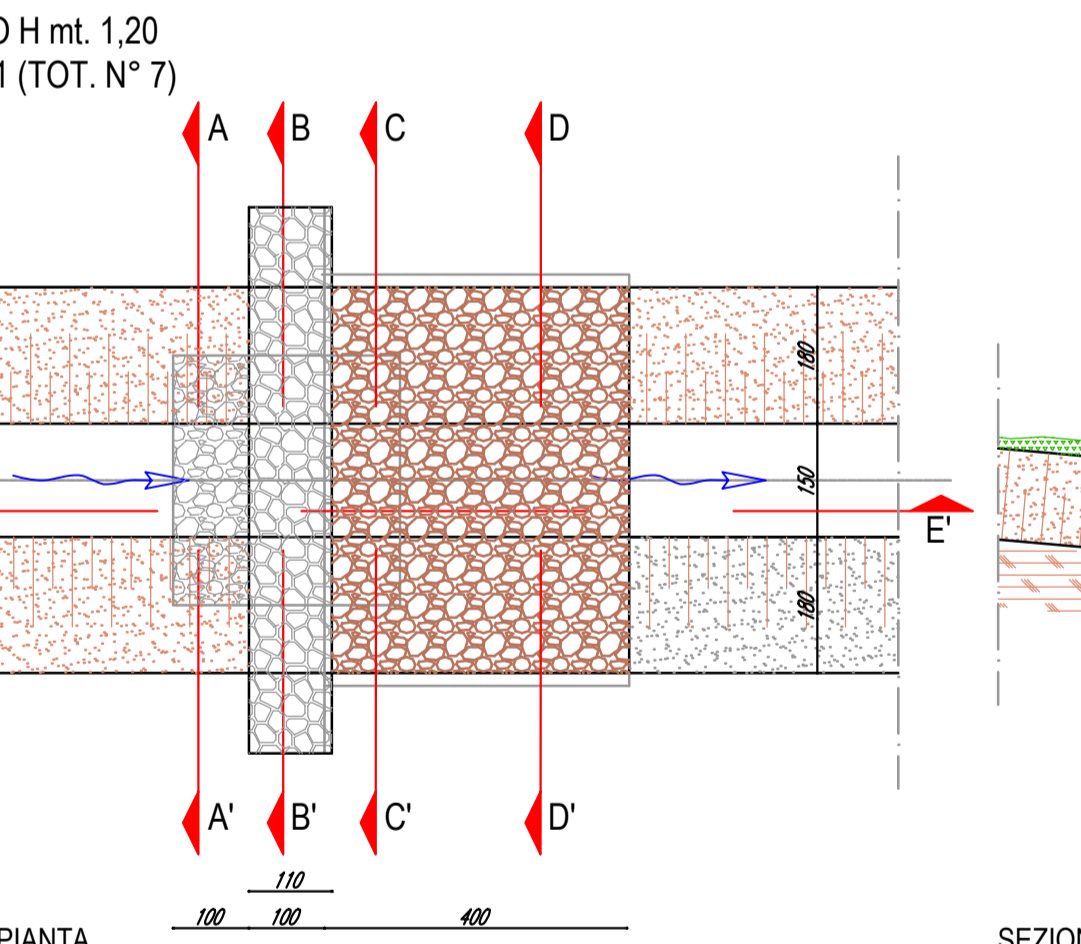
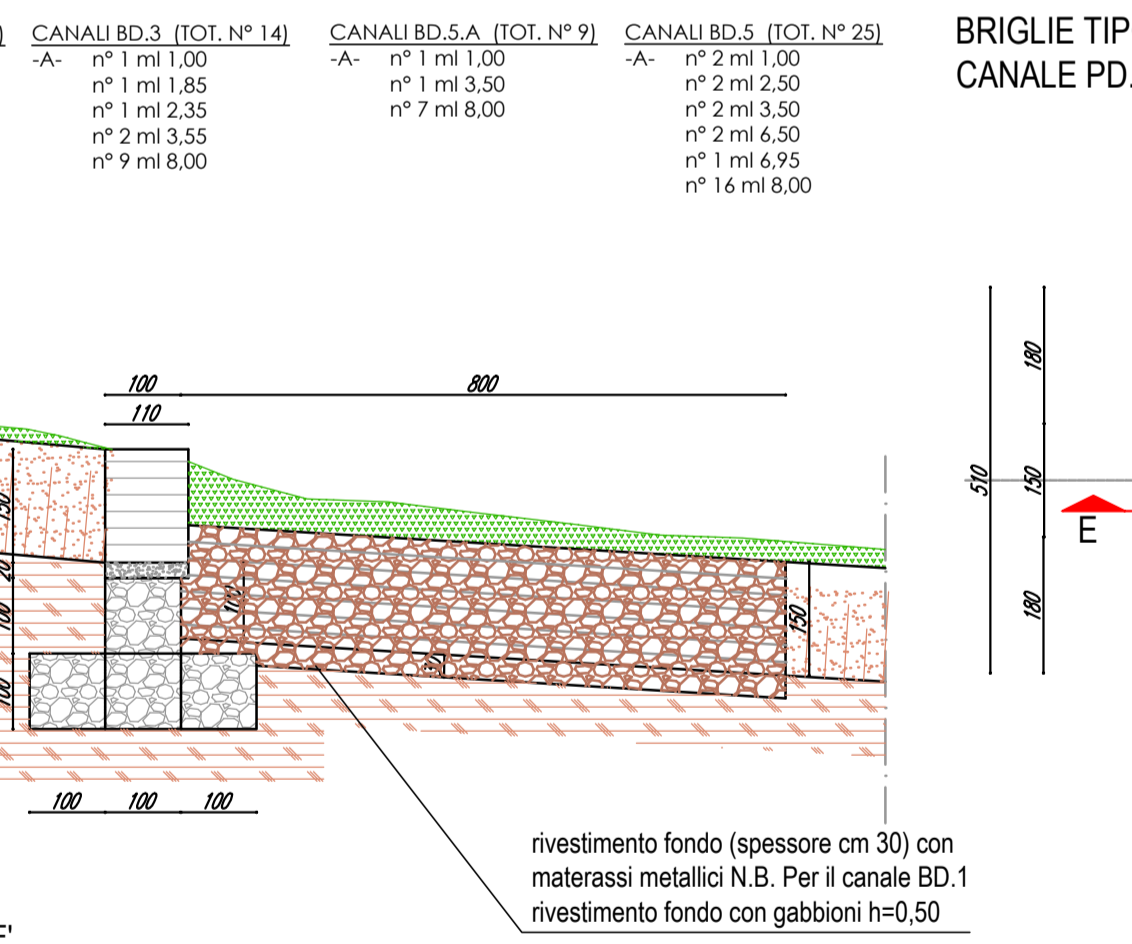
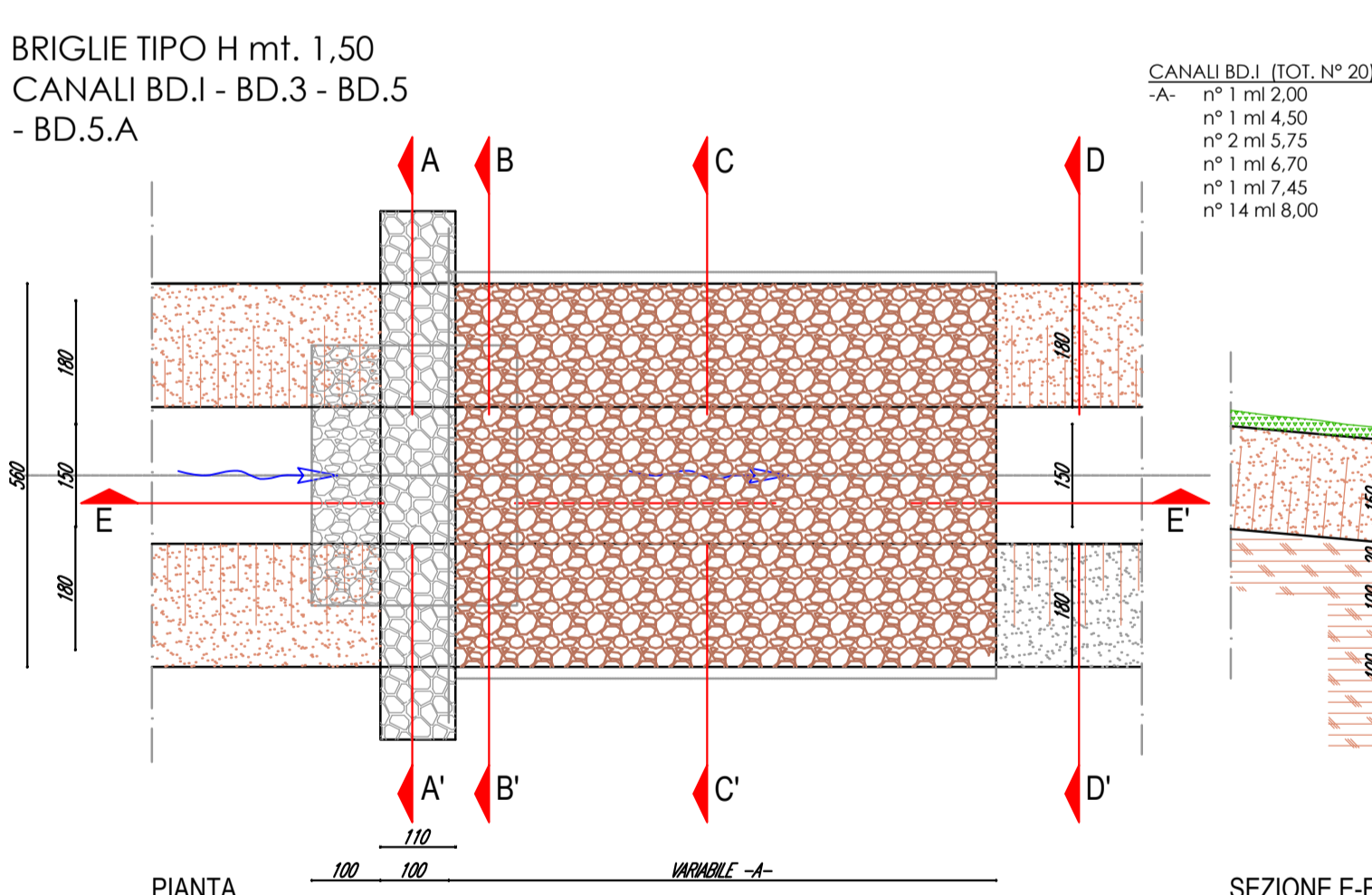
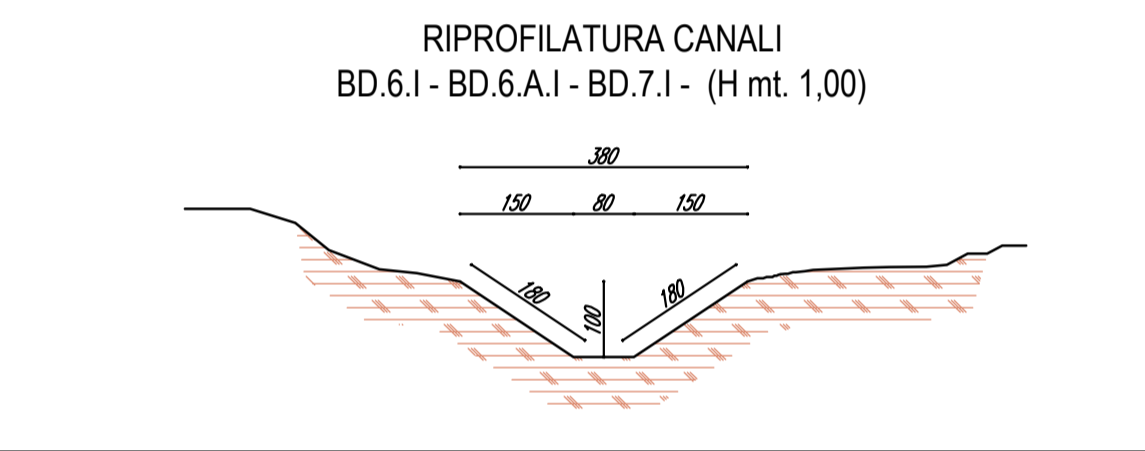
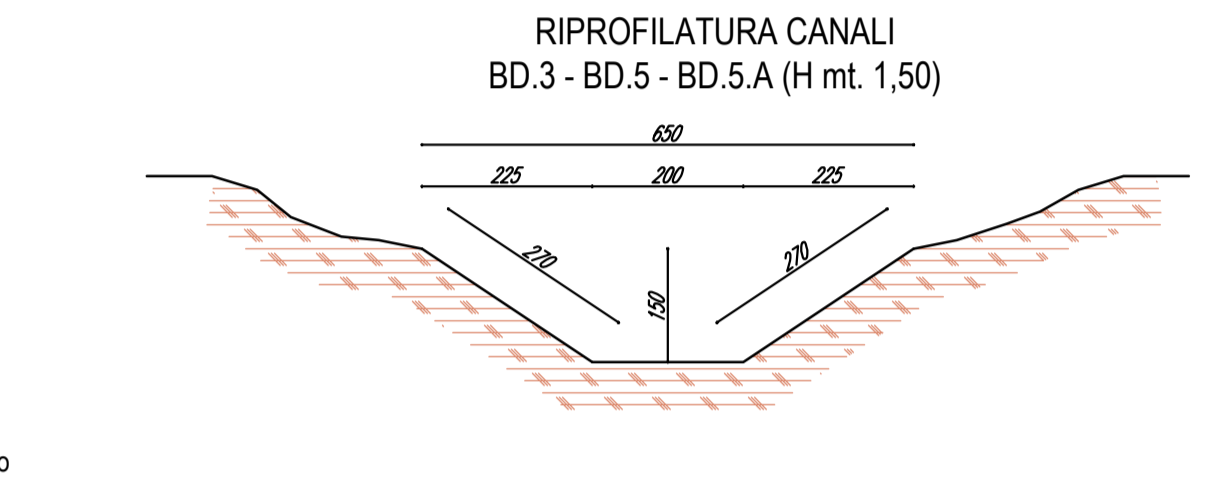
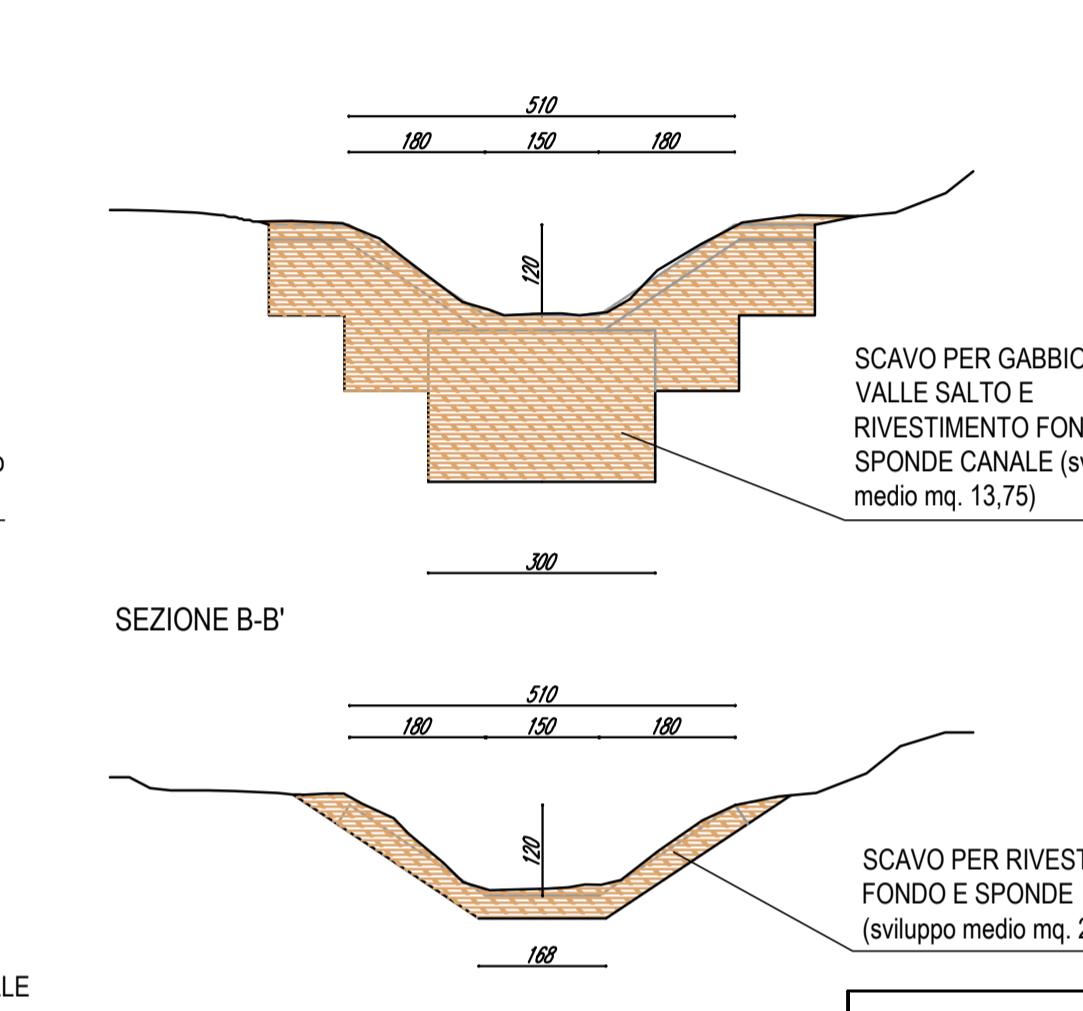
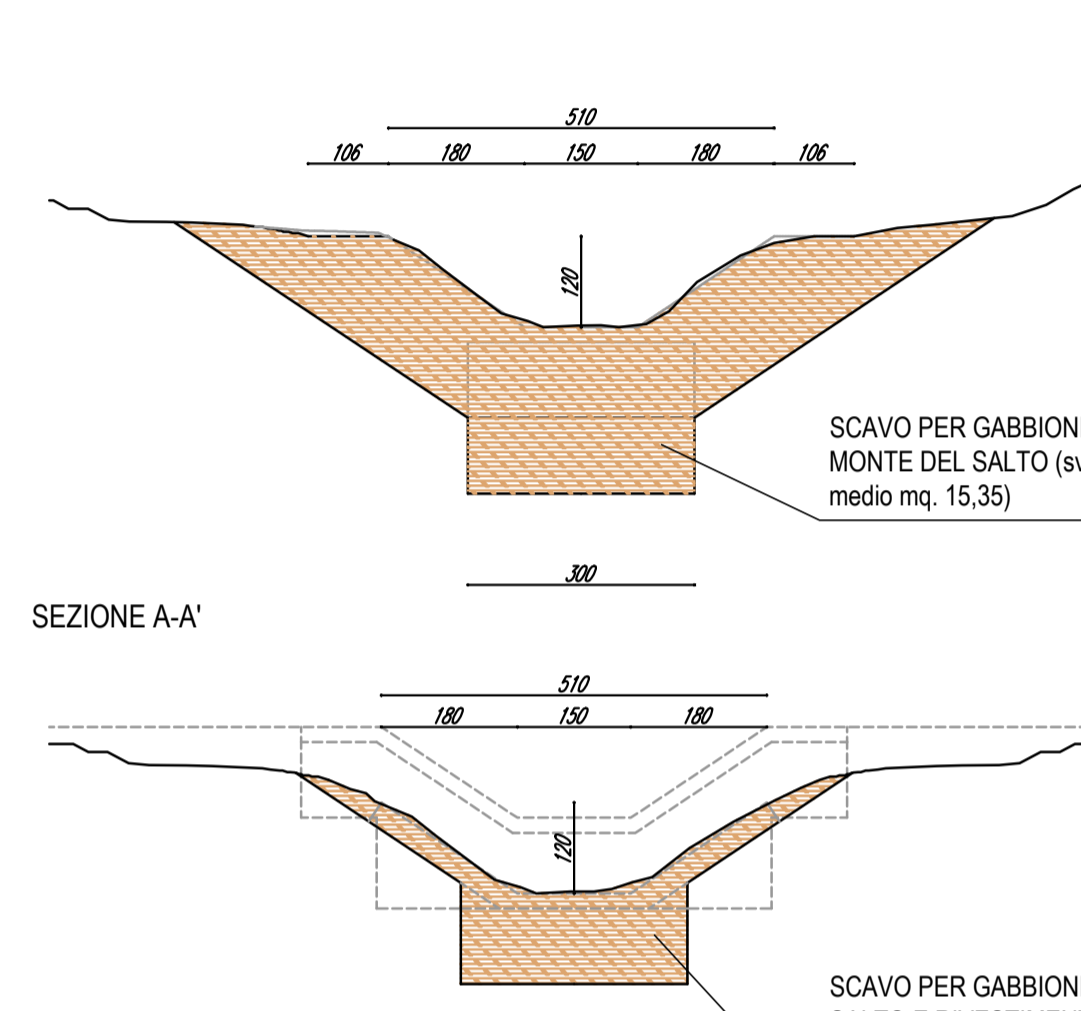
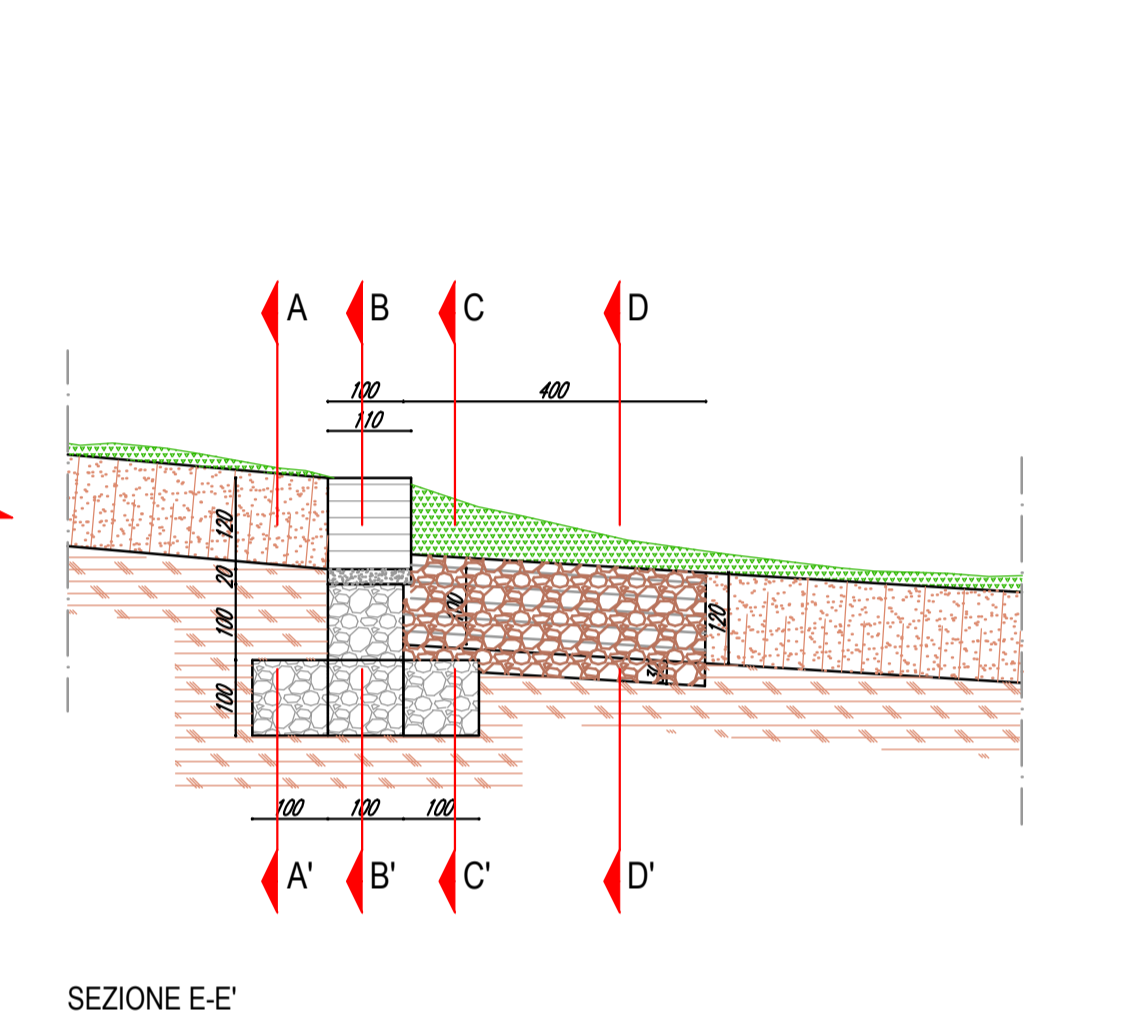
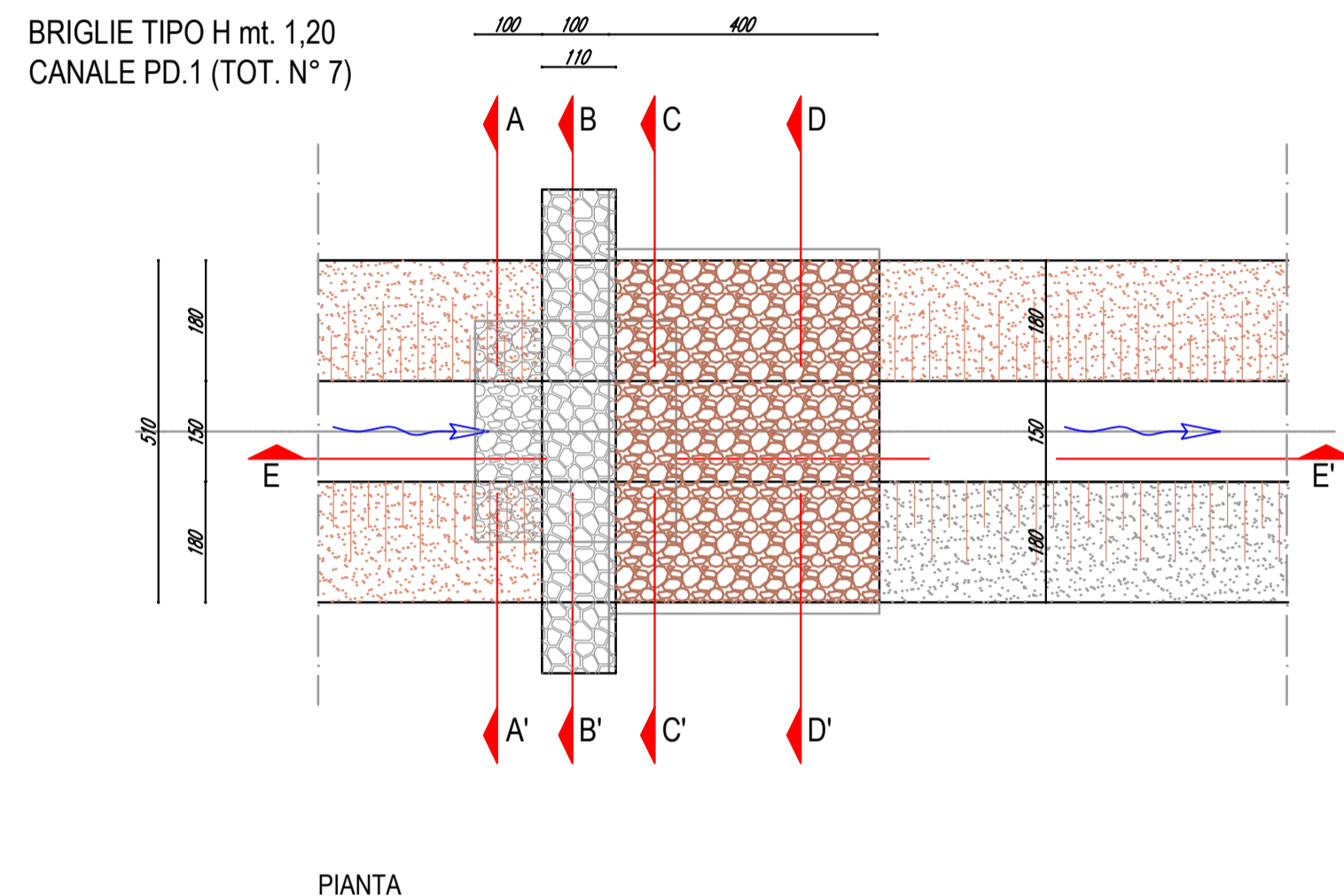
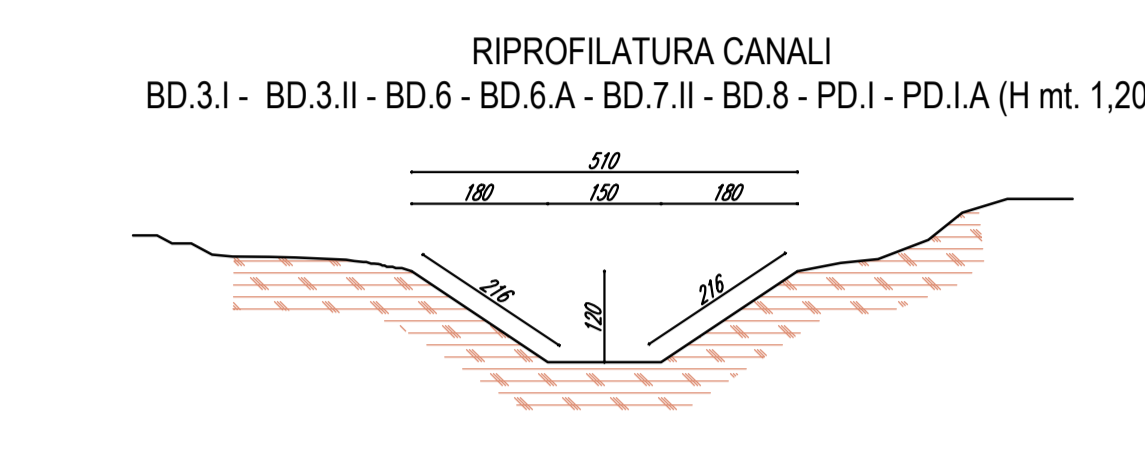
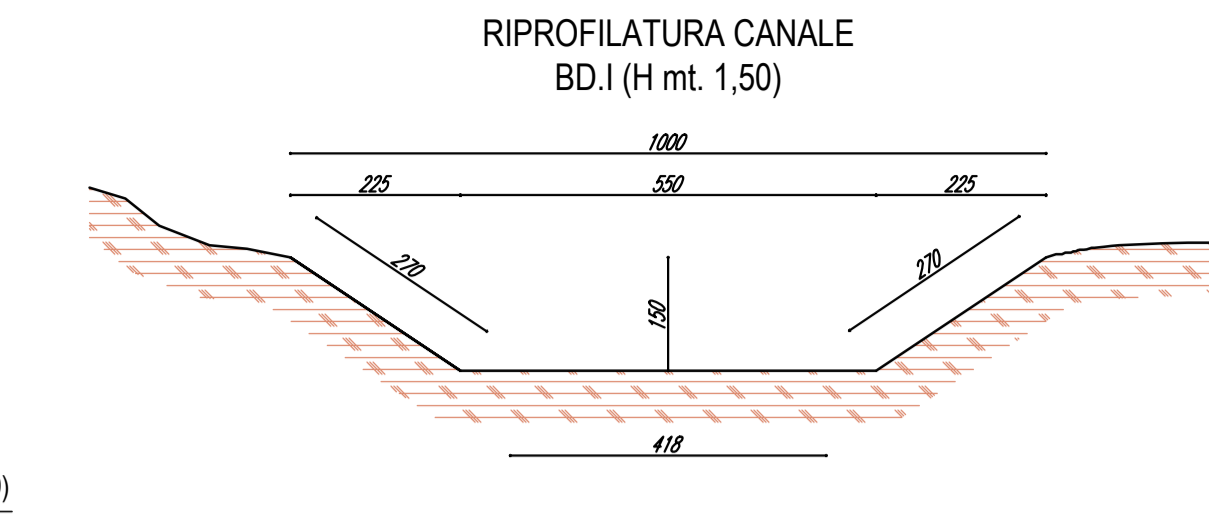
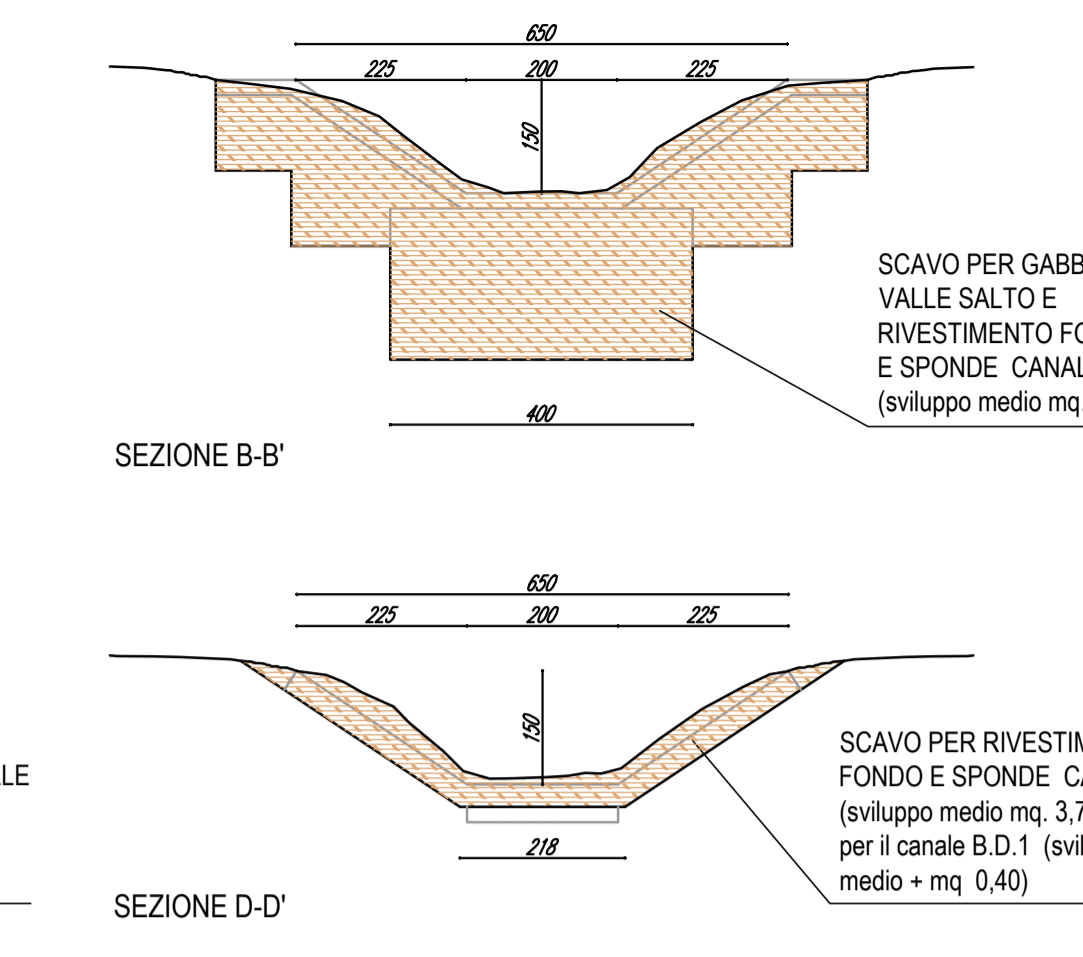
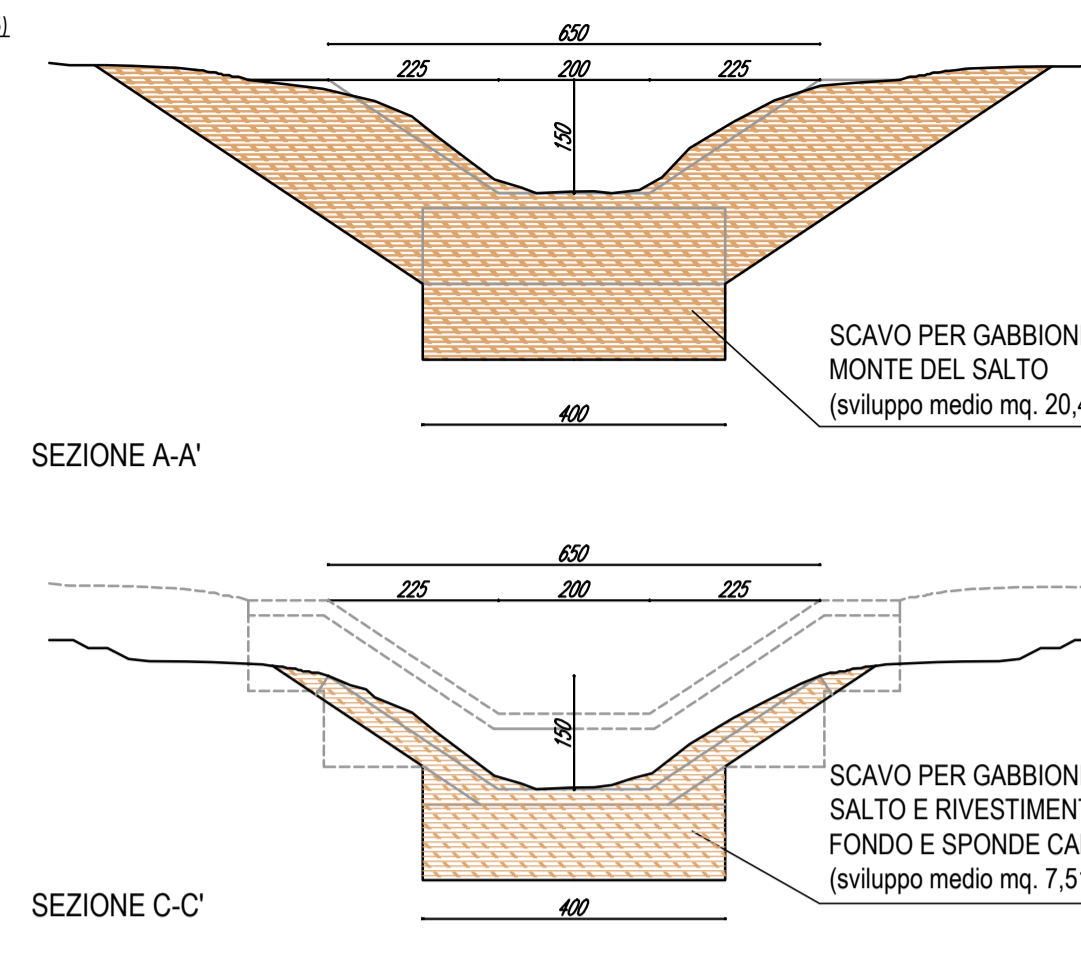
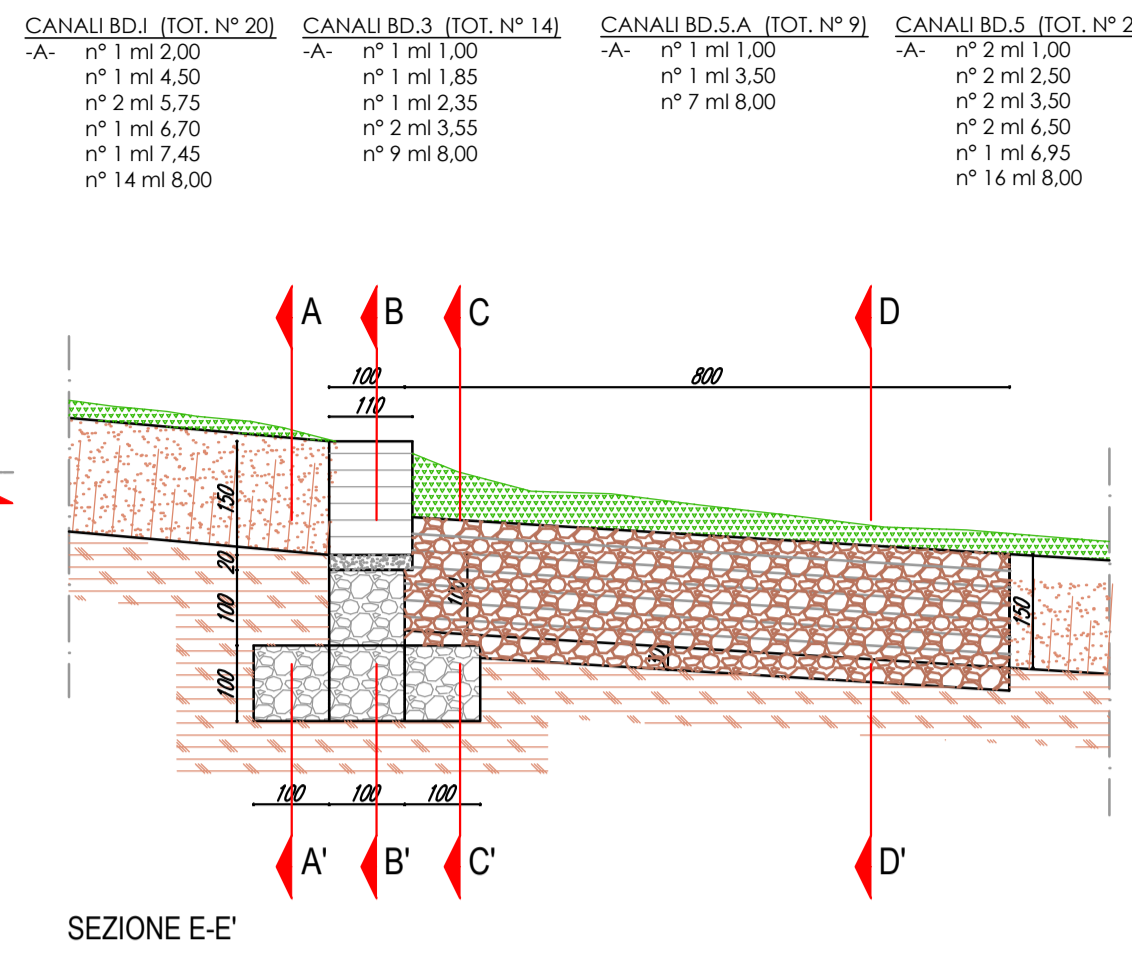
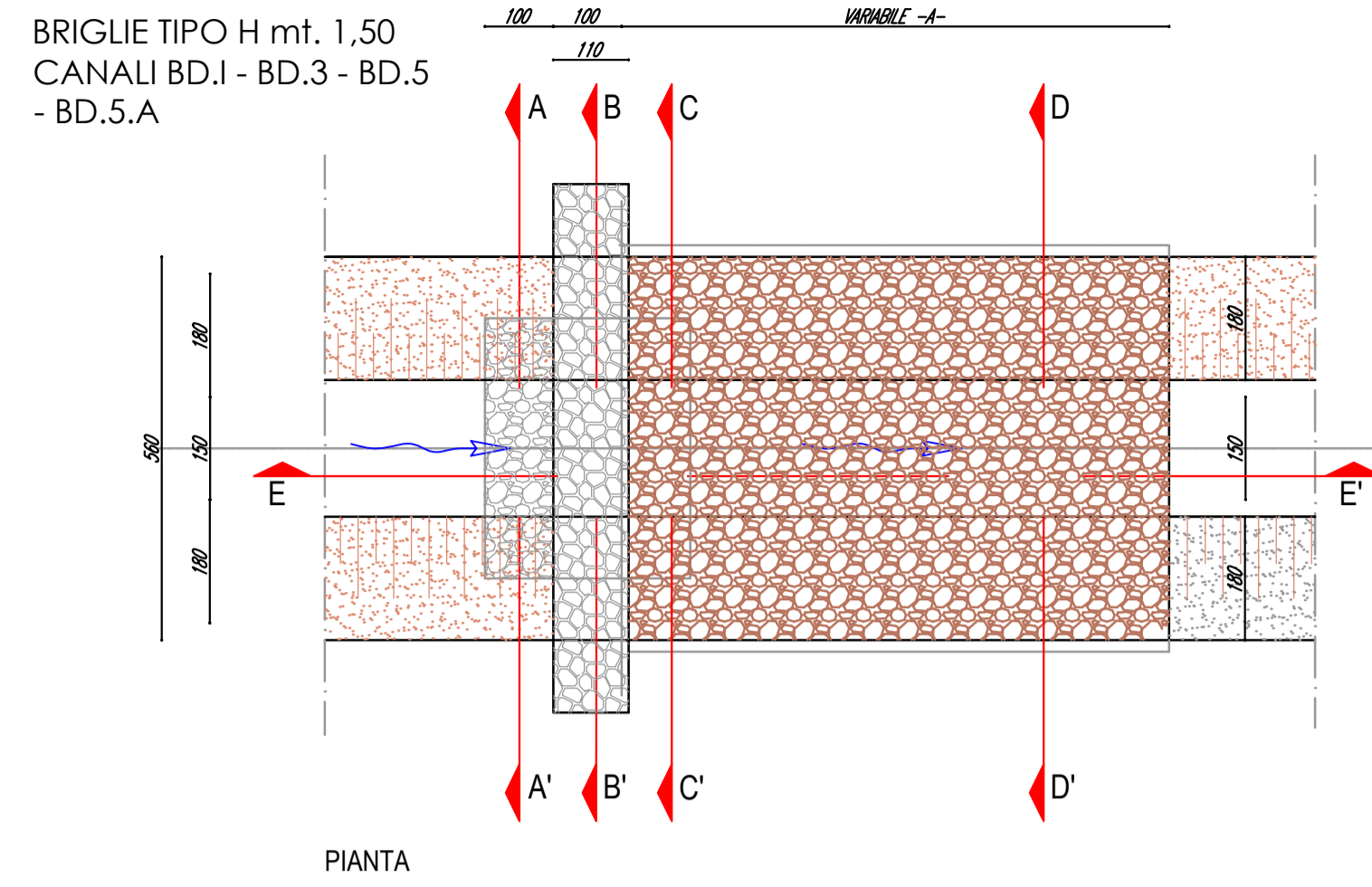


TAVOLA SCAVO A SEZ. OBBLIGATA



CONSORZIO DI BONIFICA "VELIA"
Località Piano della Rocca, 84060
Prignano Cilento (SA)
Tel. 0974/837206 - Fax. 0974/837154 - Pec: consorziovelia@pec.it - www.consorziovelia.com

PIANO STRAORDINARIO DI DIFESA IDRAULICA E IDROGEOLOGICA NEI BACINI DEL FIUME ALENTO E DELLA FIUMARELLA DI ASCEA (3° STRALCIO)
C.U.P. E98H16000040008

INTERVENTI DI MANUTENZIONE STRAORDINARIA DEL RETICOLO IDRAULICO DI BONIFICA (LOTTO 1)

Livello di progettazione: Fattib. tecnico - economica Progetto definitivo Progetto esecutivo

Cod. elaborato: **E3.7** Scala: 1:100 Data: **Gennaio 2024** Revisione: 1 2 3 4 5 6

Titolo elaborato: **Grafici di progetto**
(Canali Badolato - Sezioni trasversali di progetto / Briglie)

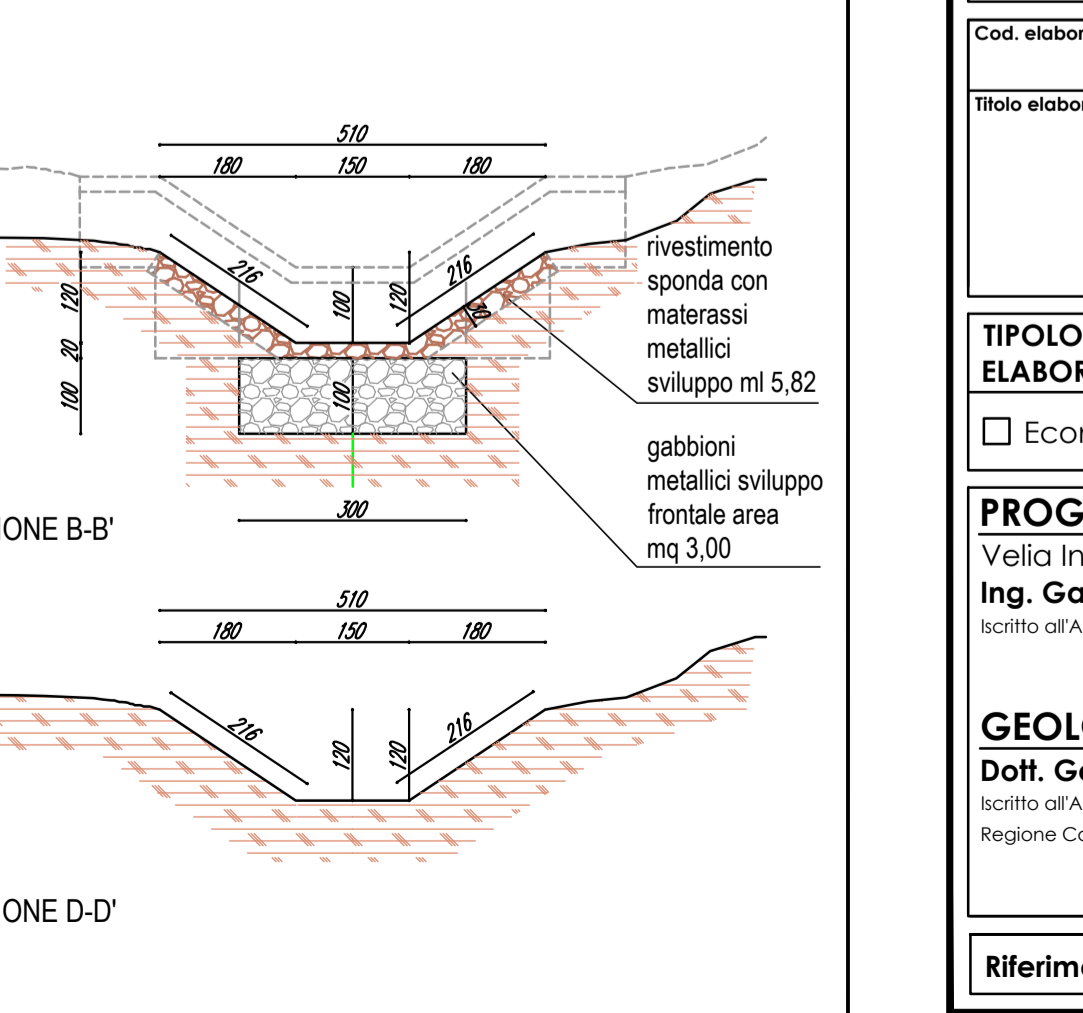
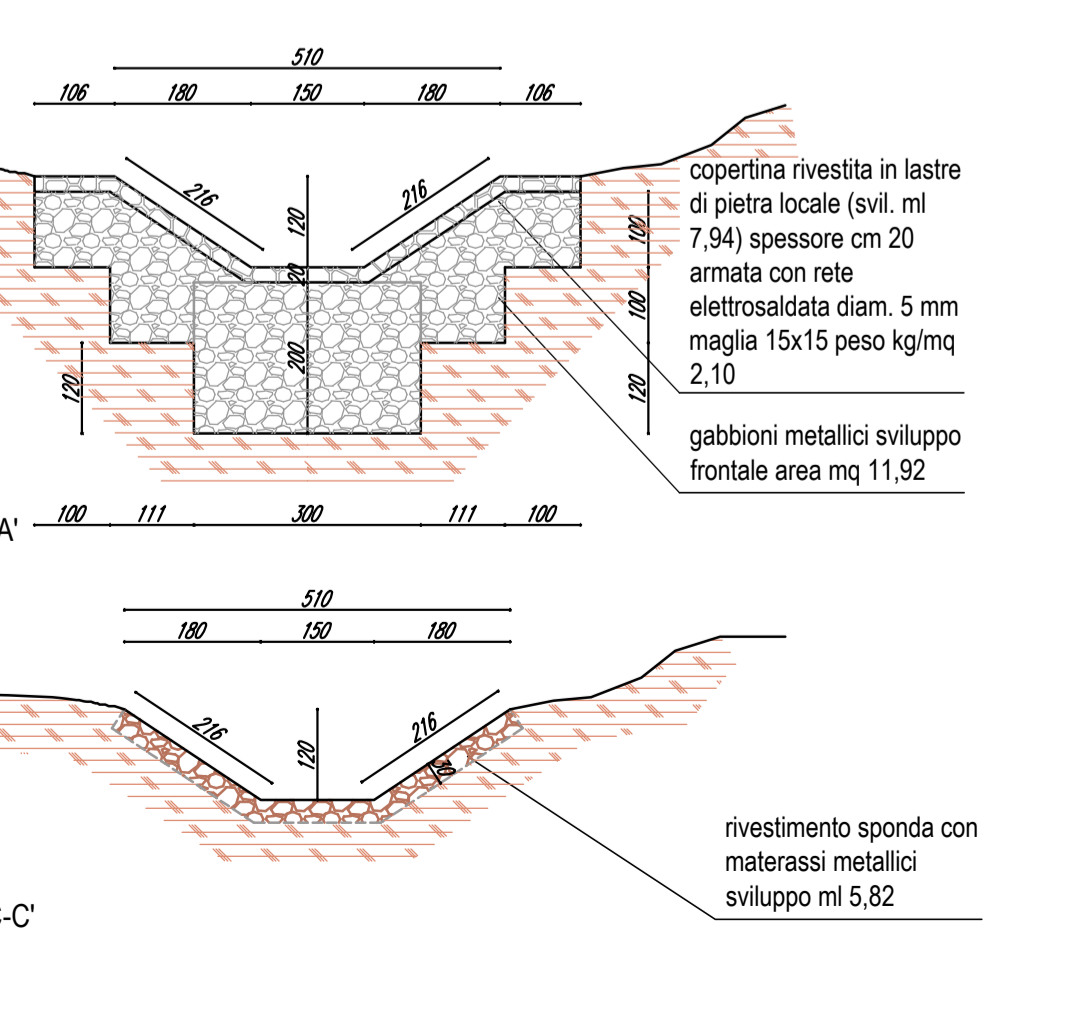
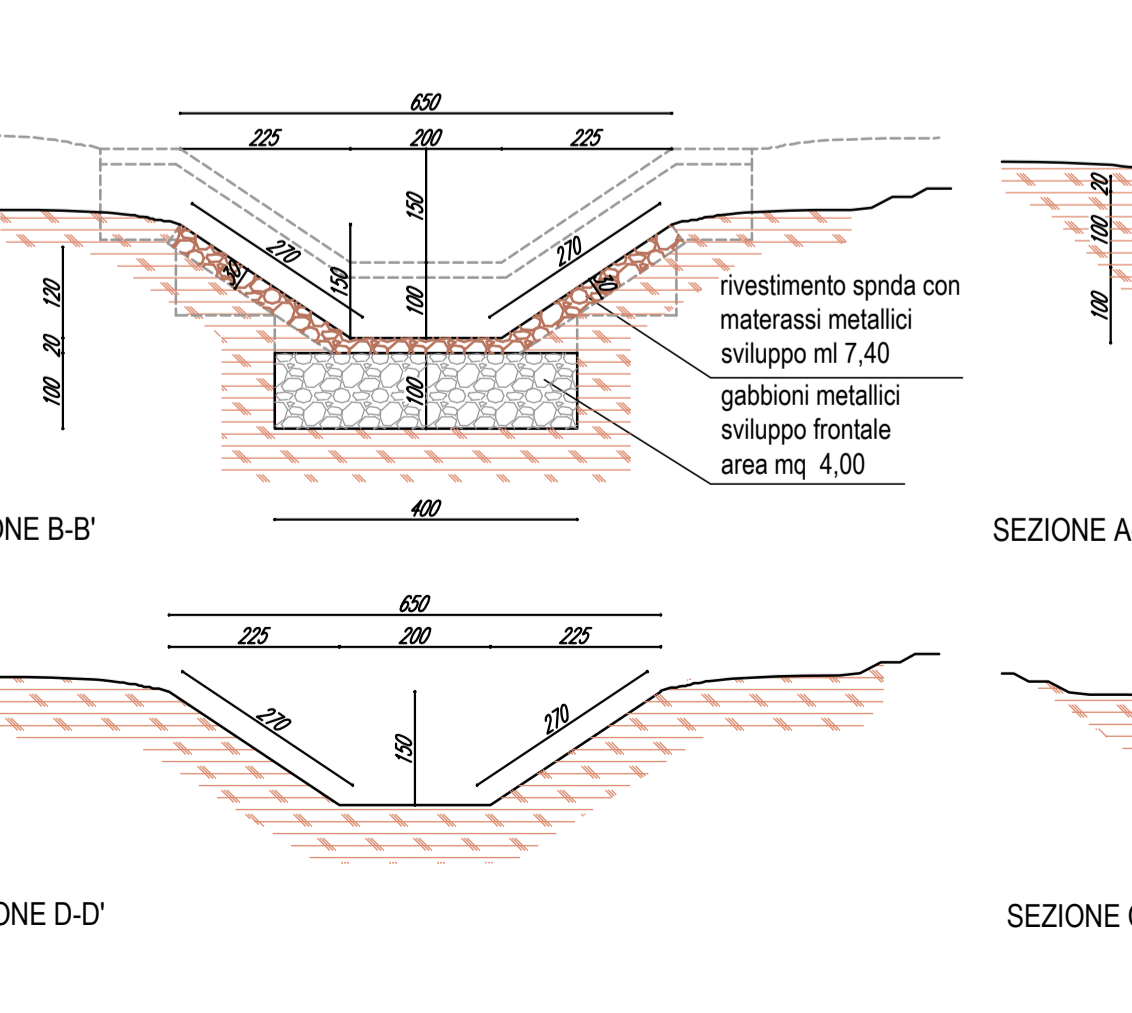
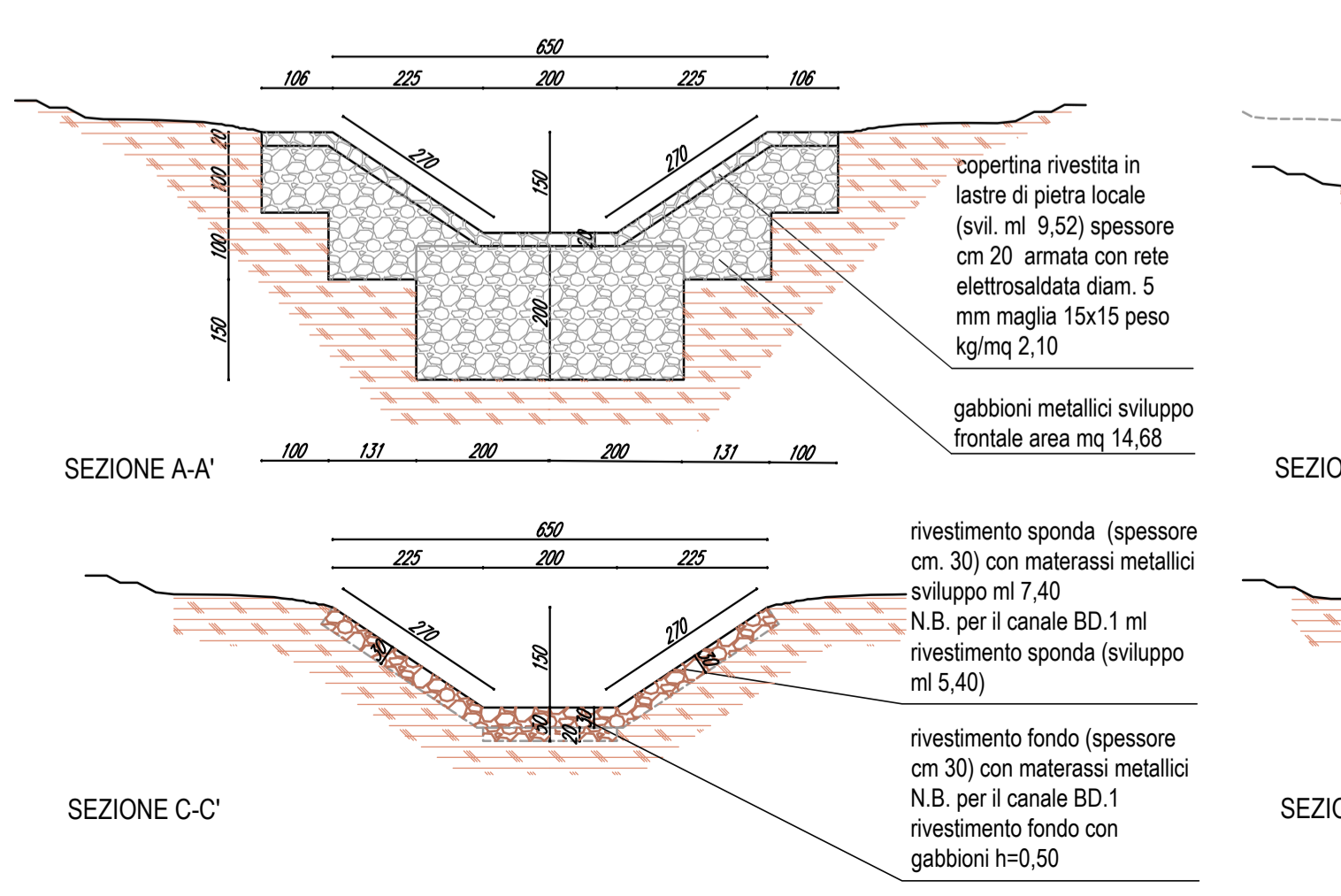
TIPOLOGIA ELABORATO	<input type="checkbox"/> Descrittivo	<input checked="" type="checkbox"/> Grafico	<input type="checkbox"/> Calcolo
	<input type="checkbox"/> Economico	<input type="checkbox"/> Sicurezza	<input type="checkbox"/> Disciplinary/Contrattuale
			<input type="checkbox"/> Altro

PROGETTISTA
Velia Ingegneria e Servizi Srl
Ing. Gaetano Suppa
Iscritto all'Albo degli Ingegneri di Salerno n. 1854 dal 12.09.1983

R.U.P.
Consorzio di Bonifica "Velia"
Arch. Alfredo Loffredo

GEOLOGO
Dott. Geol. Angelo Elia
Iscritto all'Albo dei Geologi della Regione Campania n. 582 dal 11.02.1988

Riferimenti archivio digitale: 047.2024/Ve.Ing.



rivestimento fondo (spessore cm 30) con materassi metallici N.B. Per il canale BD.1 rivestimento fondo con gabbioni h=0,50

rivestimento fondo (spessore cm 30) con materassi metallici N.B. Per il canale BD.1 rivestimento fondo con gabbioni h=0,50

rivestimento sponda (spessore cm 30) con materassi metallici sviluppo ml 7,40 N.B. per il canale BD.1 ml rivestimento sponda (sviluppo ml 5,40)

rivestimento fondo (spessore cm 30) con materassi metallici N.B. per il canale BD.1 rivestimento fondo con gabbioni h=0,50

rivestimento sponda con materassi metallici sviluppo ml 5,82