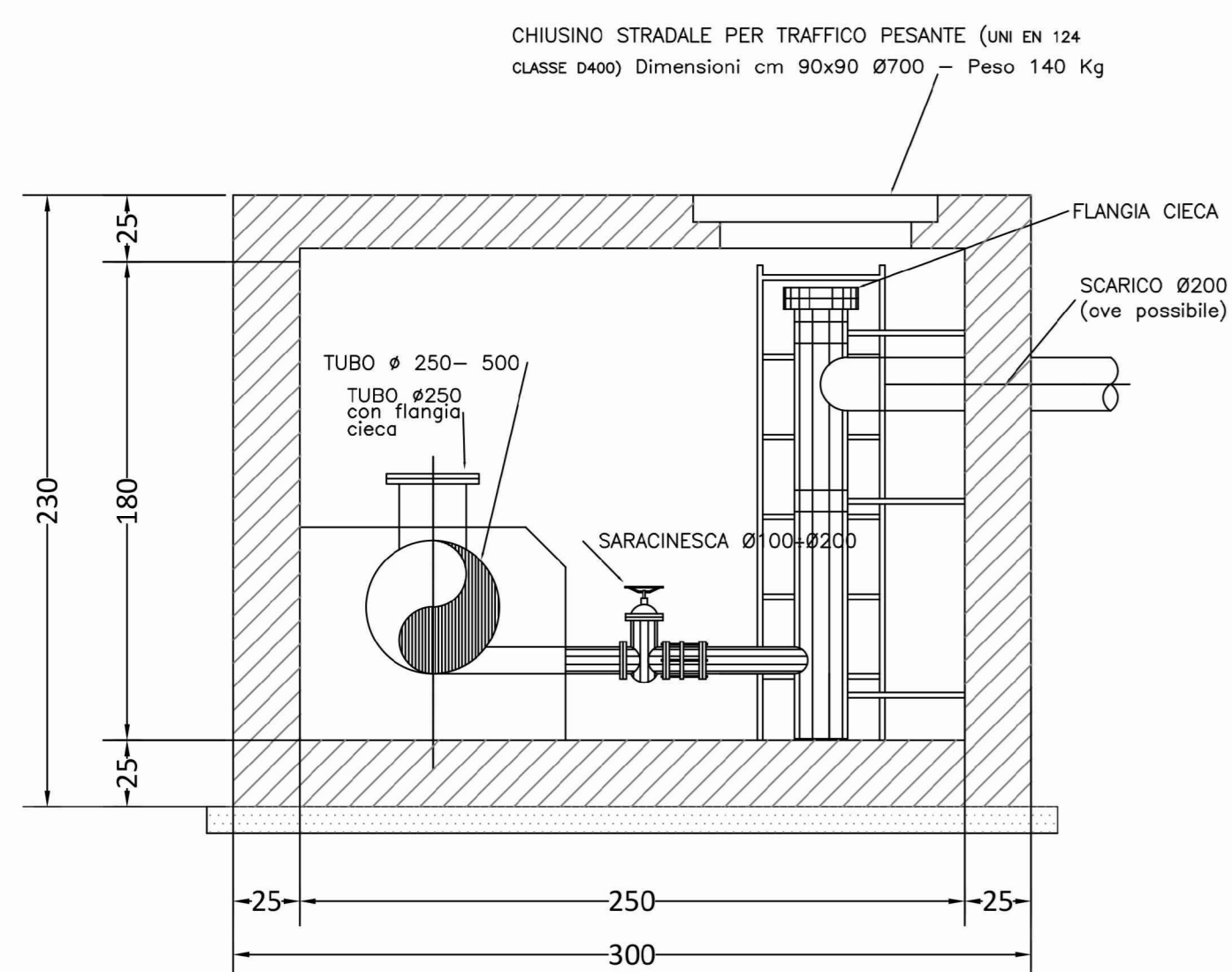
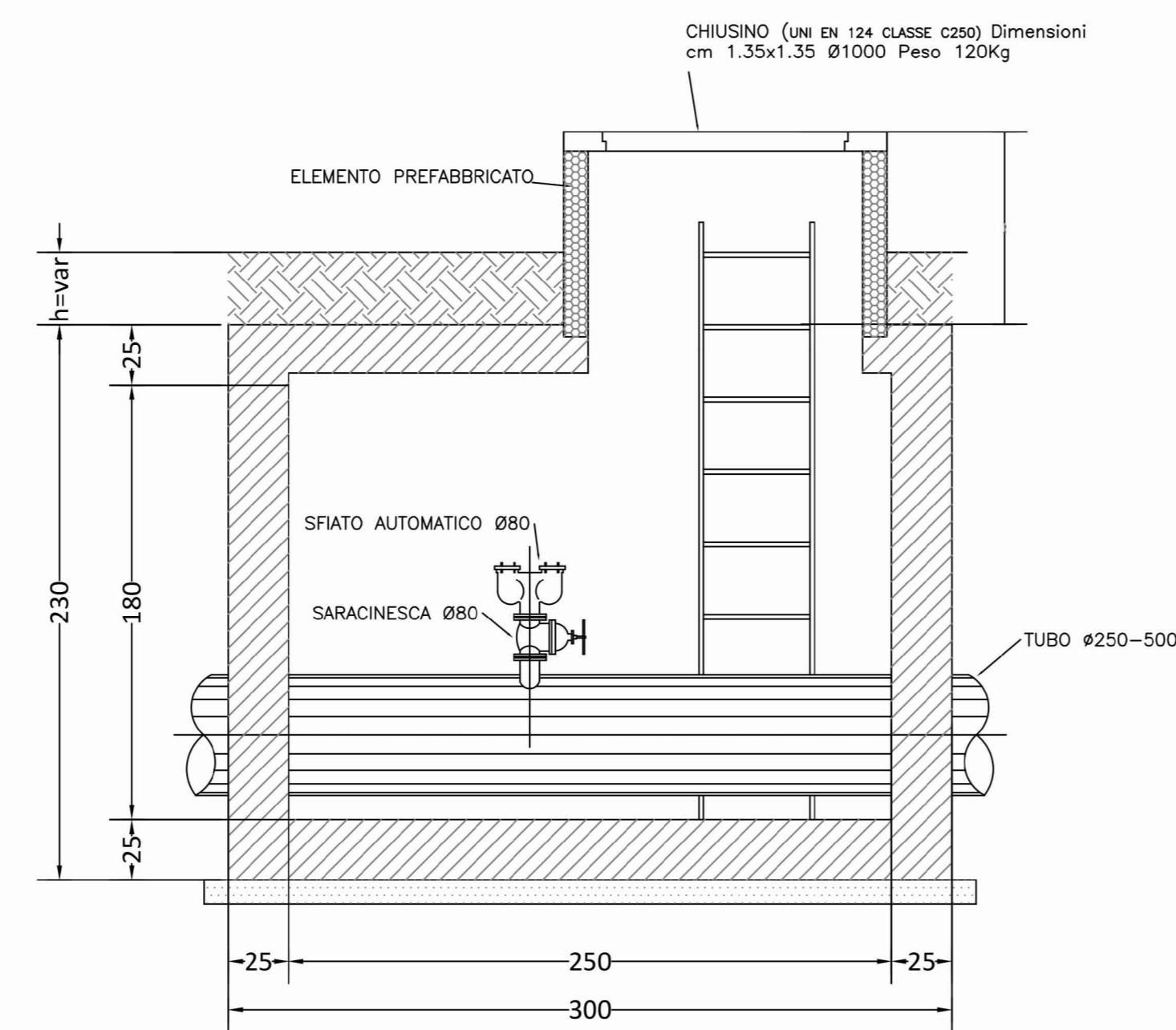


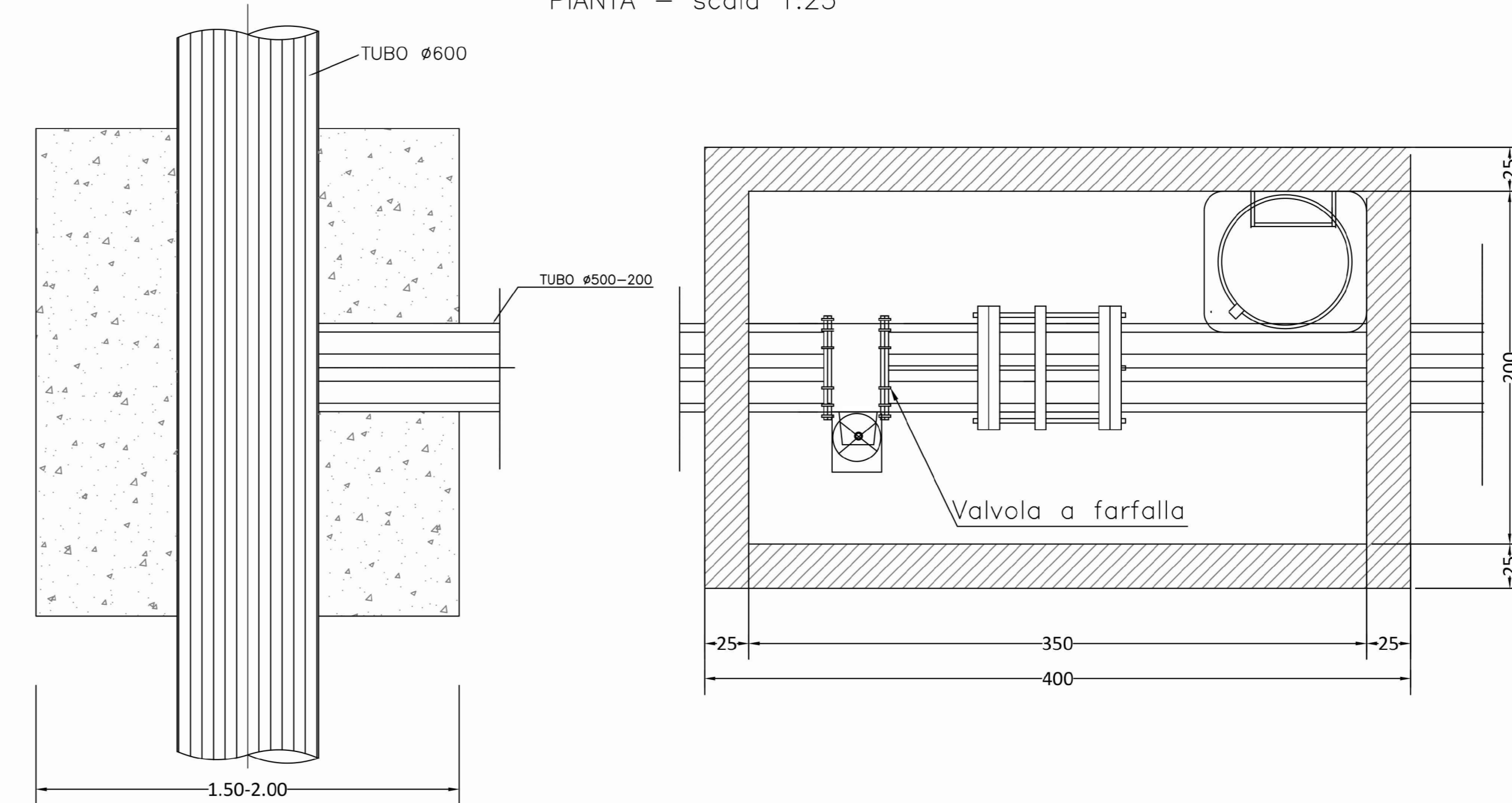
POZZETTO DI SCARICO Ø250
(tratto sotto strada)
SEZIONE TRASVERSALE



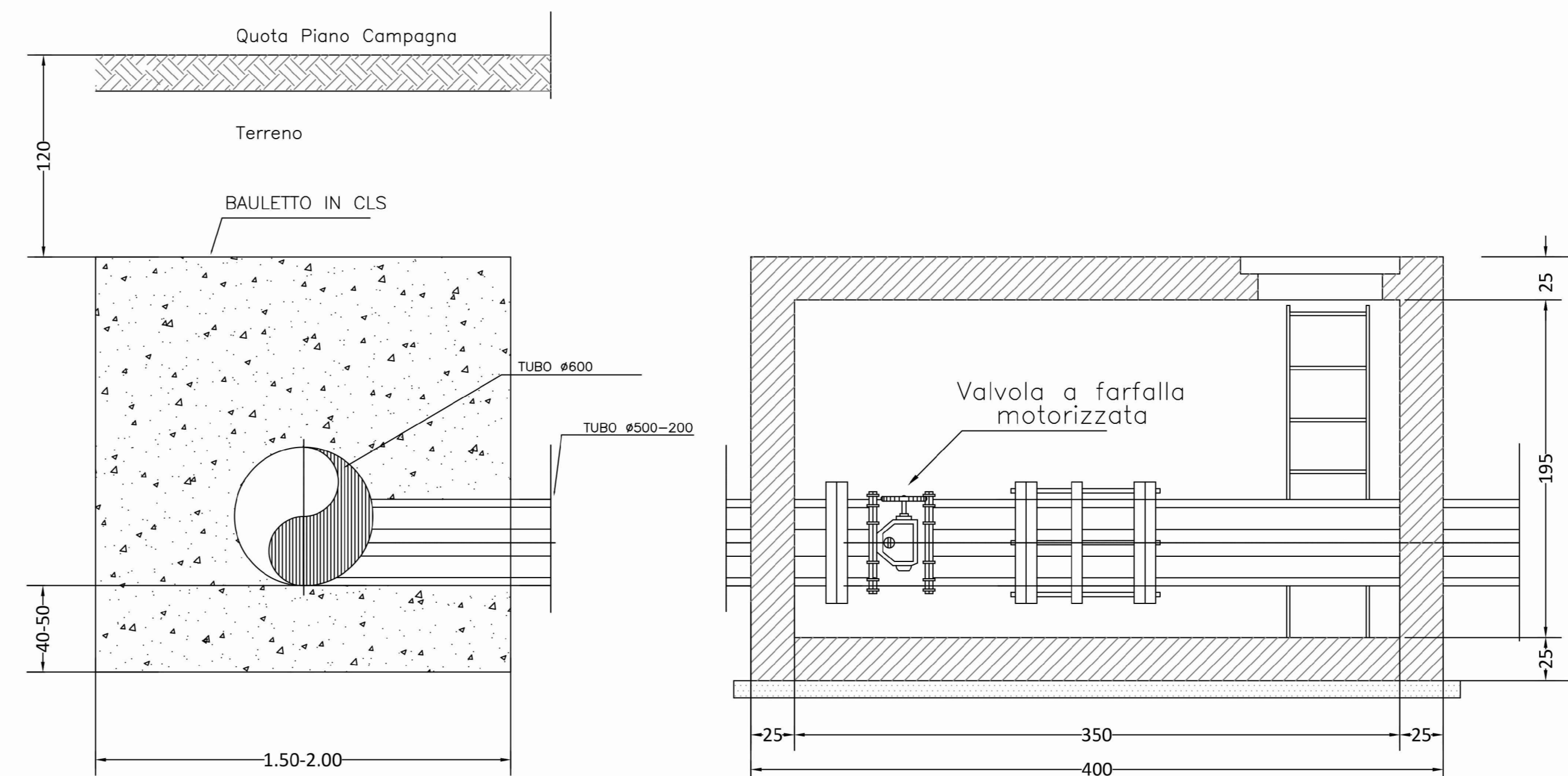
POZZETTO DI SFIATO Ø250
(tratto fuori strada)
SEZIONE TRASVERSALE



POZZETTO DI DERIVAZIONE E SEZIONAMENTO
PIANTA - scala 1:25

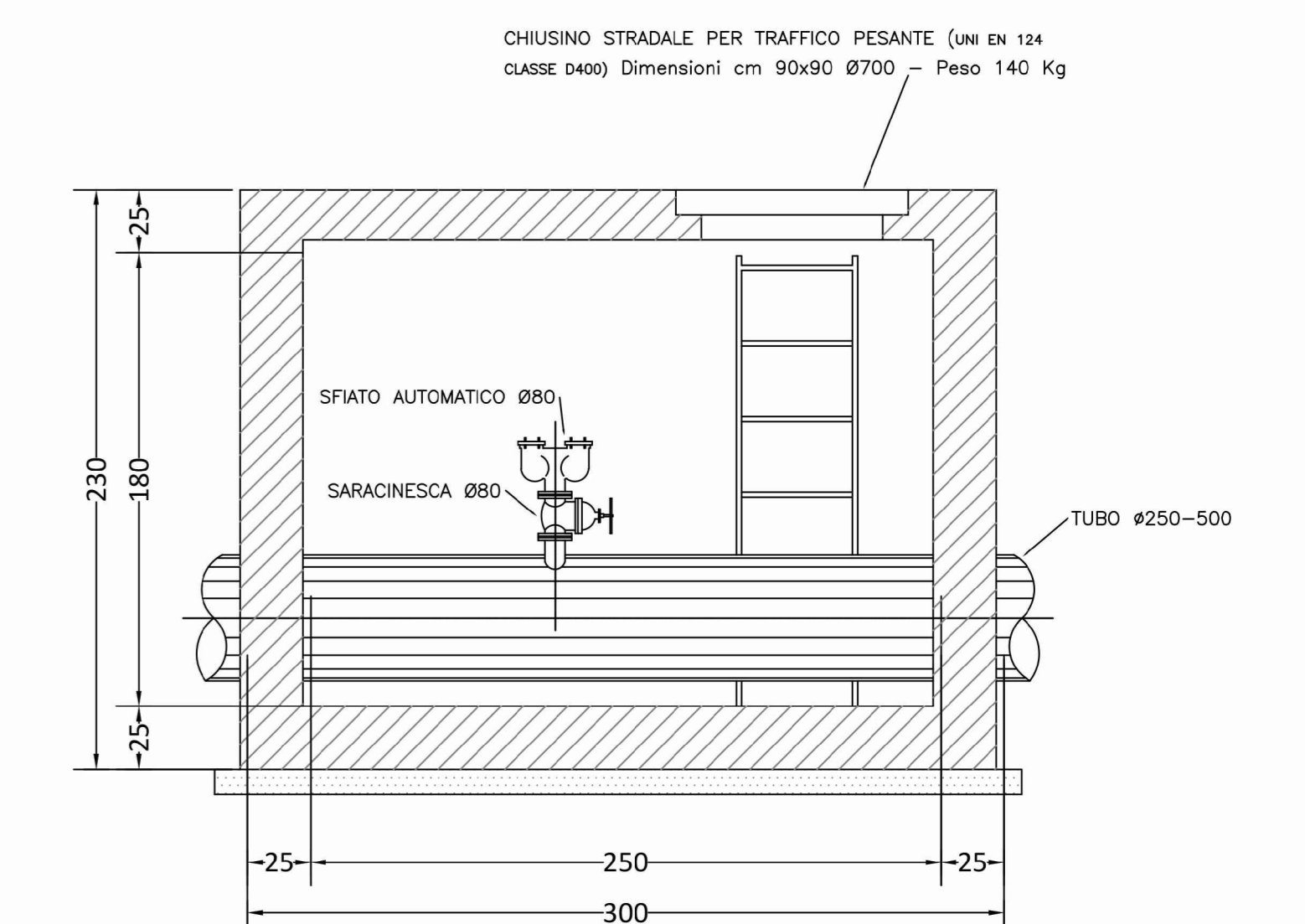
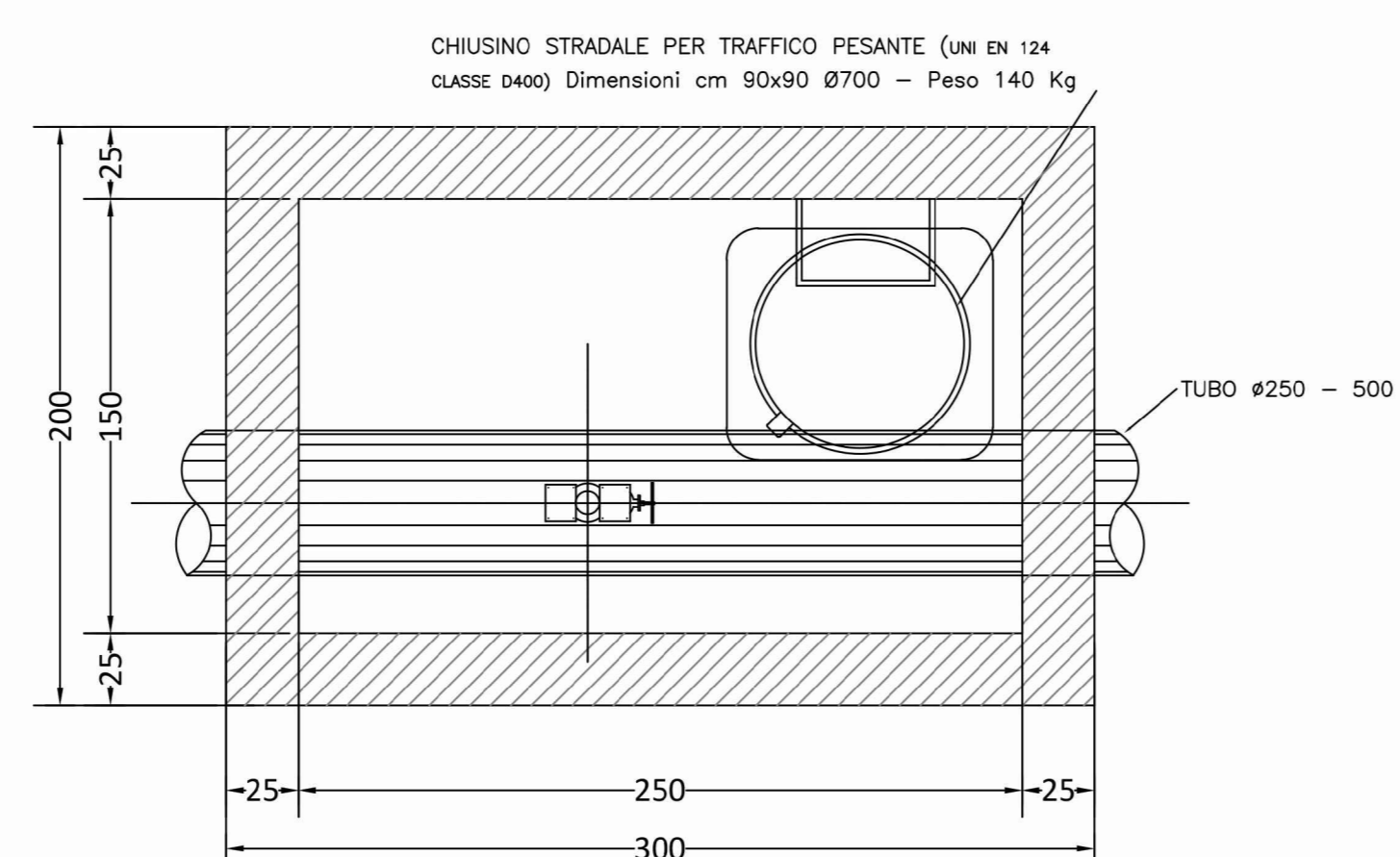


POZZETTO DI DERIVAZIONE E SEZIONAMENTO
SEZIONE TRASV. - scala 1:25



POZZETTO DI SFIATO Ø250
(tratto sotto strada)
SEZIONE TRASVERSALE

POZZETTO DI SFIATO Ø250
(tratto sotto strada)
PIANTA - scala 1:25



mipaft **FSC** Fondo per lo Sviluppo e la Coesione
ministero delle politiche agricole alimentari, forestali e del turismo

PROGRAMMA OPERATIVO AGRICOLTURA 2014 - 2020
Sottopiano 2 - Interventi nel campo delle Infrastrutture irrigue

C.U.P. E96J16001360009

CONSORZIO DI BONIFICA "VELIA"

Località Piano della Rocca, 84060 - PRIGNANO CILENTO (SA)
Tel. 0974/837206 - Fax. 0974/837154 - Pec: consorziovelia@pec.it - www.conorziovelia.com

COMPLETAMENTO IMPIANTO IRRIGUO DELL'ALENTO
Sistema di distribuzione intersectoriale (3° lotto di distribuzione - 1° stralcio)

Fatt. tecnico-economica Progetto definitivo Progetto esecutivo

Elaborato **M2** Scala 1:25 Data Settembre 2020 Revisione

Opere d'arte di linea della rete di distribuzione
Pozzetti di linea (scarico, sfiati, sezionamento) per condotte secondarie

TIPOLOGIA ELABORATO Descrittivo Grafico Calcolo
 Economico Sicurezza Disciplinare - Contrattuali Altro

PROGETTISTA
Velia Ingegneria e Servizi Srl
Via. Piano della Rocca 84060 - Prignano Cilento (SA)
Tel. 0974/837206 - Fax. 0974/837154
Ing. Gaetano Suppa
Iscritto all'Albo degli Ingegneri di Salerno n. 1854 dal 12.09.1983

RESPONSABILE UNICO DEL PROCEDIMENTO
Ing. Giancarlo Greco
Iscritto all'Albo degli Ingegneri di Salerno n. 5148 dal 11.09.2006
Consorzio di Bonifica "Velia"
Via. Piano della Rocca 84060 - Prignano Cilento (SA)
Tel. 0974/837206 - Fax. 0974/837154 - Pec: consorziovelia@pec.it

GEOLOGO
Dott. Geol. Francesco Peduto
Iscritto all'Albo dei Geologi Regione Campania n. 3483 dal 04.05.1988

Rif. archivio digitale - 15g.2020/Ve.Ing.