

mipaftministero delle politiche agricole
alimentari, forestali e del turismo**FSC**Fondo per lo Sviluppo
e la Coesione**PROGRAMMA OPERATIVO AGRICOLTURA 2014 - 2020**

Sottopiano 2 - Interventi nel campo delle Infrastrutture irrigue

C.U.P. E96J16001360009

CONSORZIO DI BONIFICA "VELIA"

Località Piano della Rocca, 84060 - PRIGNANO CILENTO (SA)

Tel. 0974/837206 - Fax. 0974/837154 - Pec: consorziovelia@pec.it - www.conorziovelia.com

COMPLETAMENTO IMPIANTO**IRRIGUO DELL'ALENTO**Sistema di distribuzione intersettoriale
(3° lotto di distribuzione - 1° stralcio)Fatt. tecnico-economica Progetto definitivo Progetto esecutivo Elaborato **M6** Scala 1:10 Data Settembre 2020 Revisione

Oggetto

Opere d'arte di linea della rete di distribuzione

Pozzetti di linea (scarico, sfiati) per condotte terziarie

TIPOLOGIA ELABORATO	<input type="checkbox"/> Descrittivo	<input checked="" type="checkbox"/> Grafico	<input type="checkbox"/> Calcolo
<input type="checkbox"/> Economico	<input type="checkbox"/> Sicurezza	<input type="checkbox"/> Disciplinare - Contrattuale	<input type="checkbox"/> Altro

PROGETTISTA
Velia Ingegneria e Servizi Srl
Loc. Piano Della Rocca 84060 - Prignano Cilento (SA)
Tel. 0974/837206 - Pec: veliaingegneria@pec.it
Ing. Gaetano Suppa
Iscritto all'Albo degli Ingegneri di Salerno n. 1854 dal 12.09.1983

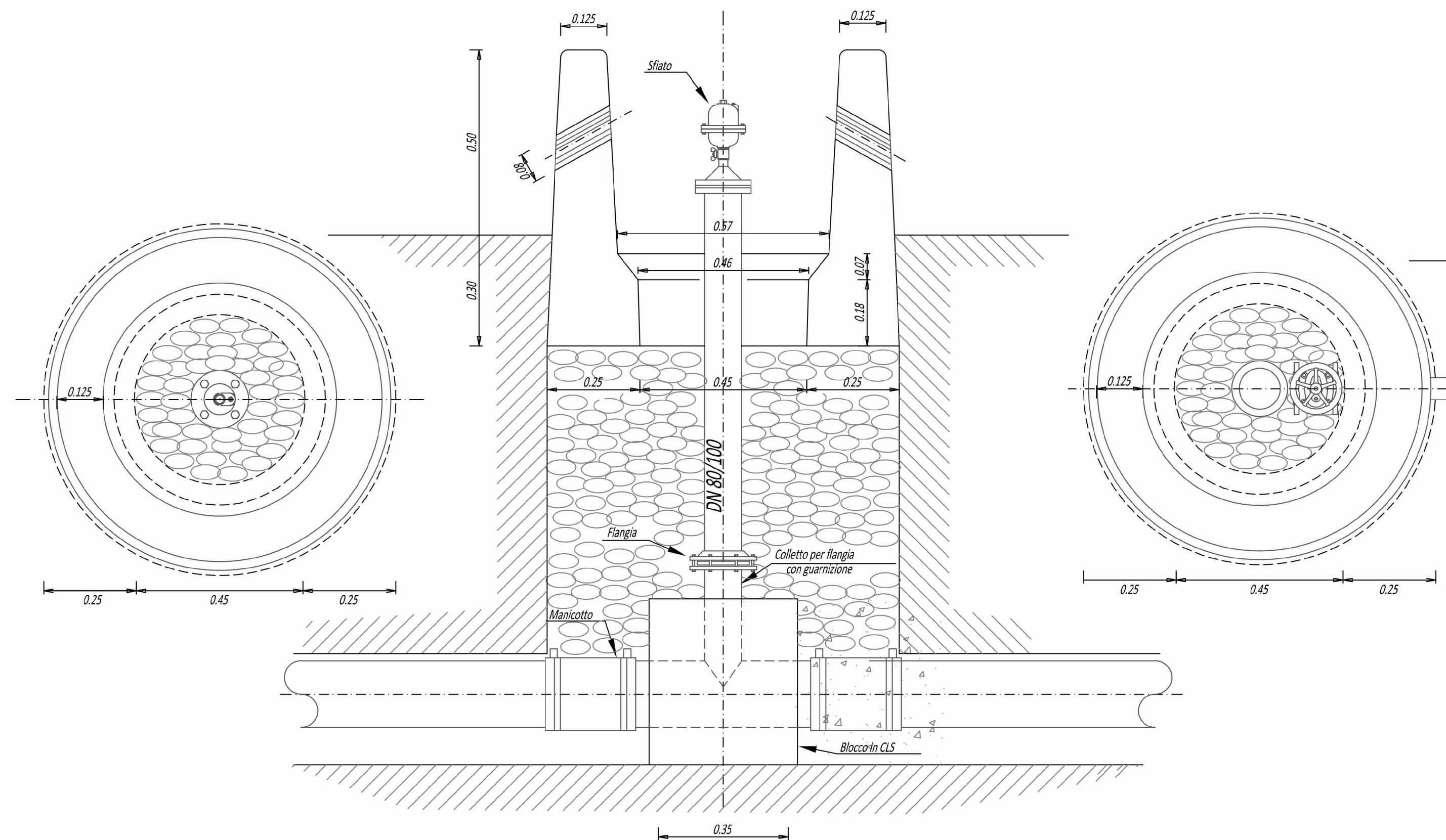
RESPONSABILE UNICO DEL PROCEDIMENTO
Ing. Giancarlo Greco
Iscritto all'Albo degli Ingegneri di Salerno n. 5168 dal 11.09.2006
Consorzio di Bonifica "Velia"
Loc. Piano Della Rocca 84060 - Prignano Cilento (SA)
Tel. 0974/837206 - Fax 0974/837154 - Pec: consorziovelia@pec.it

GEOLOGO
Dott. Geol. Francesco Peduto
Iscritto all'Albo dei Geologi Regione Campania n. 2683 dal 04.05.1988

Rif. archivio digitale - 15g.2020/Ve.Ing.

POZZETTO DI SFIATO
RETE TERZIARIA

Scala 1:10

**POZZETTO DI SCARICO**
RETE TERZIARIA

Scala 1:10

