

**mipaft**ministero delle politiche agricole  
alimentari, forestali e del turismo**FSC**Fondo per lo Sviluppo  
e la Coesione**PROGRAMMA OPERATIVO AGRICOLTURA 2014 - 2020**  
Sottopiano 2 - Interventi nel campo delle Infrastrutture irrigue

C.U.P. E96J16001360009

**CONSORZIO DI BONIFICA "VELIA"**

Località Piano della Rocca, 84060 - PRIGNANO CILENTO (SA)

Tel. 0974/837206 - Fax. 0974/837154 - Pec: consorziovelia@pec.it - www.consorziovelia.com

**COMPLETAMENTO IMPIANTO  
IRRIGUO DELL'ALENTO**  
Sistema di distribuzione intersettoriale  
(3° lotto di distribuzione - 1° stralcio)Fatt. tecnico-economica  Progetto definitivo  Progetto esecutivo Elaborato **M8** Scala 1:10 Data Settembre 2020 Revisione 

1	2	3	4	5	6
---	---	---	---	---	---

Oggetto

**Opere d'arte di linea della rete di distribuzione**

Idrante di consegna aziendale

<b>TIPOLOGIA ELABORATO</b>	<input type="checkbox"/> Descrittivo	<input checked="" type="checkbox"/> Grafico	<input type="checkbox"/> Calcolo
	<input type="checkbox"/> Economico	<input type="checkbox"/> Sicurezza	<input type="checkbox"/> Disciplinare - Contrattuale
		<input type="checkbox"/> Altro	

**PROGETTISTA**Velia Ingegneria e Servizi Srl  
Loc. Piano Della Rocca 84060 - Prignano Cilento (SA)  
Tel. 0974/837206 - Pec: veliaingegneria@pec.it**Ing. Gaetano Suppa**

Iscritto all'Albo degli Ingegneri di Salerno n. 1854 dal 12.09.1983

**GEOLOGO****Dott. Geol. Francesco Peduto**

Iscritto all'Albo dei Geologi Regione Campania n. 2683 dal 06.05.1988

**RESPONSABILE UNICO DEL PROCEDIMENTO****Ing. Giancarlo Greco**Iscritto all'Albo degli Ingegneri di Salerno n. 5168 dal 11.09.2006  
Consorzio di Bonifica "Velia"

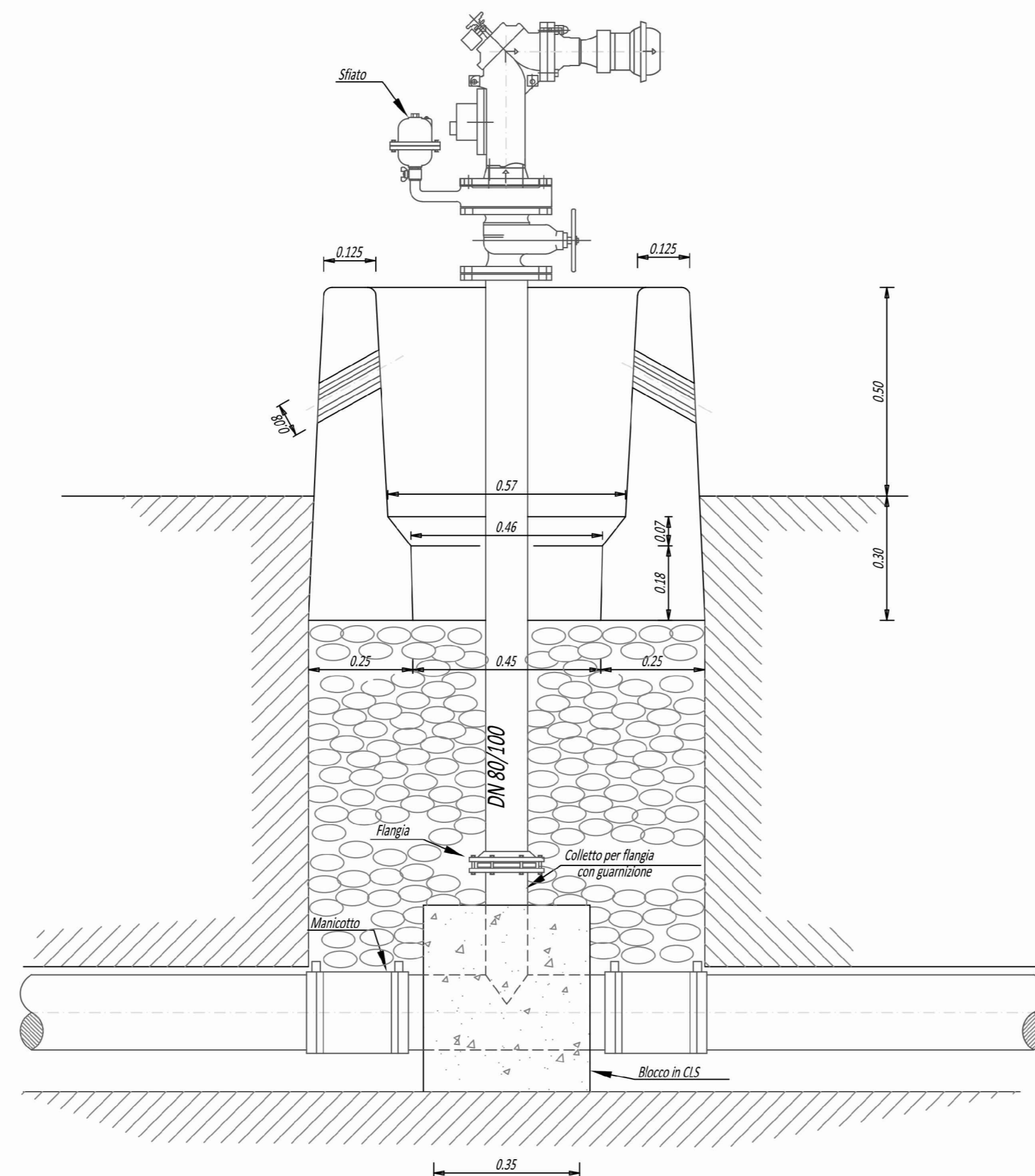
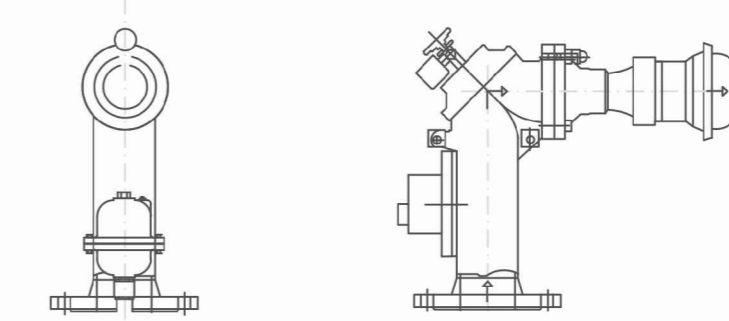
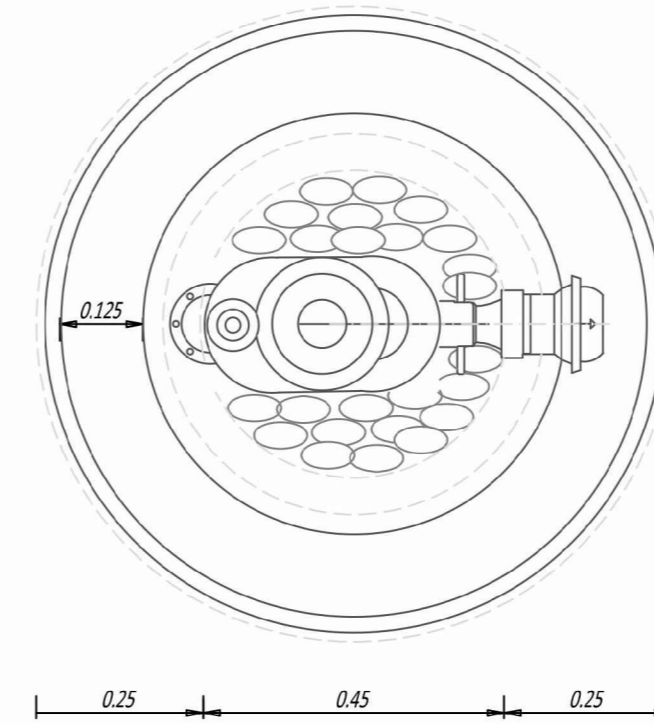
Loc. Piano Della Rocca 84060 - Prignano Cilento (SA)

Tel. 0974/837206 - Fax 0974/837154 - Pec: consorziovelia@pec.it

Rif. archivio digitale - 15g.2020/Ve.Ing.

**IDRANTE DI CONSEGNA AZIENDALE IN ASSE**

Scala 1:10

**IDRANTE DI CONSEGNA AZIENDALE PIANTA**

Gruppo di consegna aziendale a controllo locale

**IDRANTE DI CONSEGNA AZIENDALE FUORI ASSE**

Scala 1:10

