

mipaft

ministero delle politiche agricole
alimentari, forestali e del turismo

FSC

Fondo per lo Sviluppo
e la Coesione

PROGRAMMA OPERATIVO AGRICOLTURA 2014 - 2020

Sottopiano 2 - Interventi nel campo delle Infrastrutture irrigue

C.U.P. E96J16001360009

CONSORZIO DI BONIFICA "VELIA"

Località Piano della Rocca, 84060 - PRIGNANO CILENTO (SA)

Tel. 0974/837206 - Fax. 0974/837154 - Pec: consorziovelia@pec.it - www.consorziovelia.com

COMPLETAMENTO IMPIANTO IRRIGUO DELL'ALENTO

Sistema di distribuzione intersettoriale
(3° lotto di distribuzione - 1° stralcio)

Fatt. tecnico-economica

Progetto definitivo

Progetto esecutivo

Elaborato	01	Scala	Varie	Data	Settembre 2020	Revisione	<input checked="" type="checkbox"/> 1	<input type="checkbox"/> 2	<input type="checkbox"/> 3	<input type="checkbox"/> 4	<input type="checkbox"/> 5	<input type="checkbox"/> 6
-----------	-----------	-------	-------	------	----------------	-----------	---------------------------------------	----------------------------	----------------------------	----------------------------	----------------------------	----------------------------

Oggetto

Ripristino funzionale del sistema di adduzione esistente

Centrale idroelettrica, impianto di sollevamento e organi di attenuazione del moto vario, vasca di Prignano, torrino di Torchiara

TIPOLOGIA ELABORATO	<input type="checkbox"/> Descrittivo	<input checked="" type="checkbox"/> Grafico	<input type="checkbox"/> Calcolo
<input type="checkbox"/> Economico	<input type="checkbox"/> Sicurezza	<input type="checkbox"/> Disciplinare - Contrattuale	<input type="checkbox"/> Altro

PROGETTISTA

Velia Ingegneria e Servizi Srl

Loc. Piano Della Rocca 84060 - Prignano Cilento (SA)

Tel. 0974/837206 - Pec: veliaingegneria@pec.it

Ing. Gaetano Suppa

Iscritto all'Albo degli Ingegneri di Salerno n. 1854 dal 12.09.1983

GEOLOGO

Dott. Geol. Francesco Peduto

Iscritto all'Albo dei Geologi Regione Campania n. 2683 dal 06.05.1988

RESPONSABILE UNICO DEL PROCEDIMENTO

Ing. Giancarlo Greco

Iscritto all'Albo degli Ingegneri di Salerno n. 5168 dal 11.09.2006

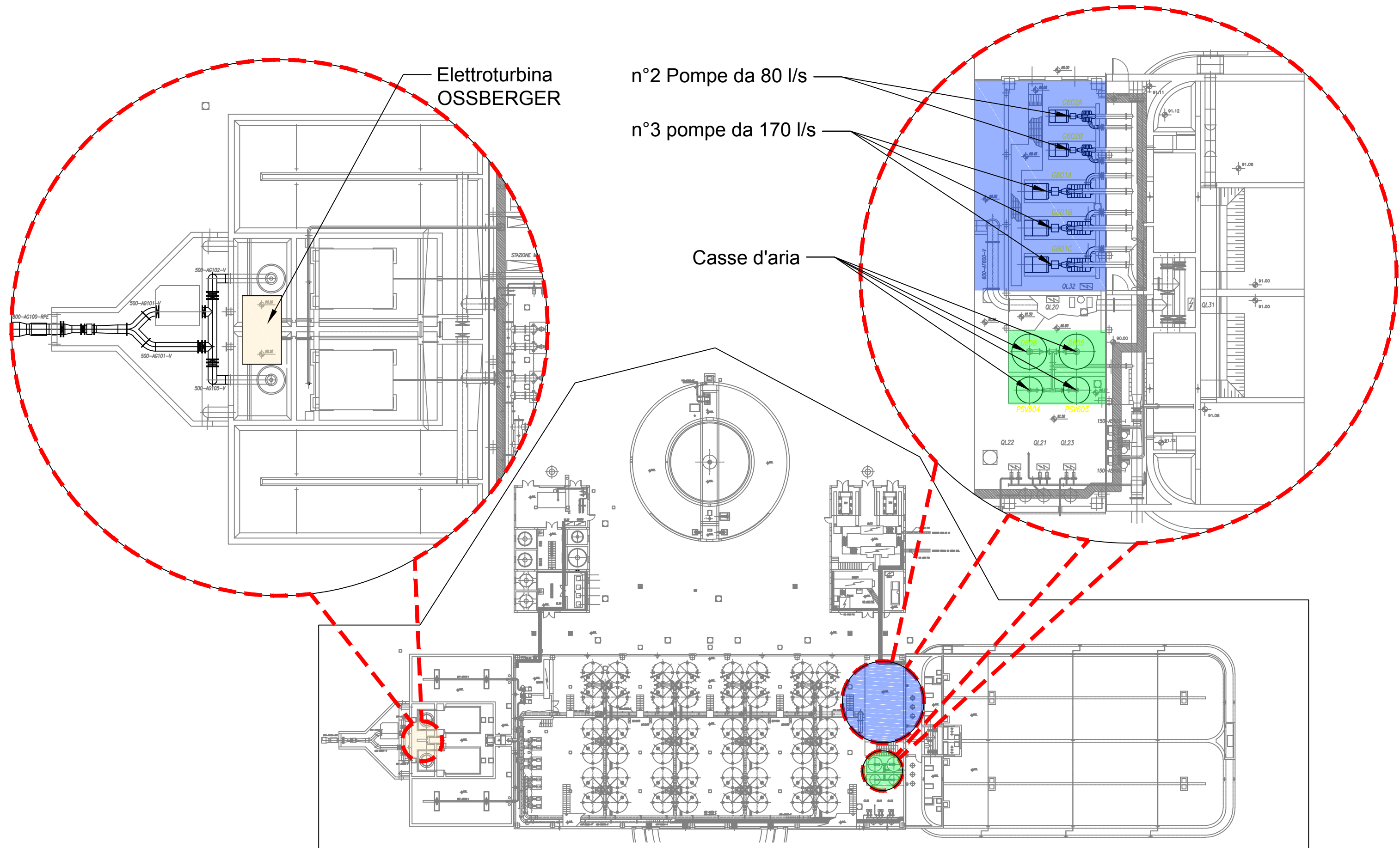
Consorzio di Bonifica "Velia"

Loc. Piano Della Rocca 84060 - Prignano Cilento (SA)

Tel. 0974/837206 - Fax 0974/837154 - Pec: consorziovelia@pec.it

Rif. archivio digitale - 15g.2020/Ve.Ing.

Opere esistenti da rifunzionalizzare ubicate nel Impianto di Potabilizzazione



CENTRALE IDROELETTRICA

BACINO DELL'ALENTO (SA)

QUADRO PARALLELO TURBINA

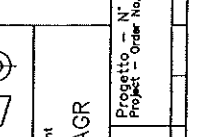
Ed. / rev.	Data	Descrizione	Autore	Disegnato	Firma	Controllato	Firma	Approvato	Firma	Arch. micro-film
AA	17/06/99	Come contratto								

Scala /
Servizio / Department
DSI-AGR

DATA: 17/06/99 PRESENTAZIONE

QUADRO PARALLELO TURBINA

CENTRALE IDROELETTRICA BACINO DELL'ALENTO (SA)



Progetto - N° ordine
Project - Order No.
M3863

C128243

Ed./nr/Foglio/linee
AB 1 / 12

Formato originale A3

Attenzione! Il presente documento contiene informazioni tecniche e commerciali che sono di proprietà esclusiva della MAGRINI GALILEO ENGINEERING e non possono essere riprodotte, divulgate o comunque utilizzate senza il permesso scritto per iscritto dalla MAGRINI GALILEO ENGINEERING. Le informazioni tecniche e commerciali contenute nel presente documento sono di proprietà esclusiva della MAGRINI GALILEO ENGINEERING e non possono essere riprodotte, divulgate o comunque utilizzate senza il permesso scritto per iscritto dalla MAGRINI GALILEO ENGINEERING. Le informazioni tecniche e commerciali contenute nel presente documento sono di proprietà esclusiva della MAGRINI GALILEO ENGINEERING e non possono essere riprodotte, divulgate o comunque utilizzate senza il permesso scritto per iscritto dalla MAGRINI GALILEO ENGINEERING.

1		2		3		4		5		6		7		8		9		10	
<p>NOTE MAGRINI GALILEO e non possono essere riprodotte, divulgate o comunque utilizzate senza la sua preventiva autorizzazione scritta. Solamente i disegni e gli schizzi restituiti dopo la registrazione in questo schema di esecuzione per l'esecuzione. Se non diversamente indicato, i dispositivi rappresentati in questo schema sono in posizione aperto - estratto - scarico ed ogni circuito disalimentato.</p> <p>All technical information contained in this document is the exclusive property of MAGRINI GALILEO and may neither be used nor disclosed without its prior written consent. Only those drawings and diagrams shown in this drawing are intended for execution. If not otherwise stated, all devices shown in this drawing are in open position, drawn out, with operating mechanisms discharged and all power sources off.</p>																			
A		B		C		D		A		B		C		D		E		F	
FG.	DESCRIZIONE																		
1	PRESENTAZIONE																		
2	ELENCO ELABORATI																		
3	FRONTE QUADRO																		
4	DISPONIBILE																		
5	SCHEMA UNIFILARE																		
6	SCHEMA UNIFILARE																		
7	CIRCUITI AUSILIARI																		
8	CIRCUITI AUSILIARI																		
9	CIRCUITI AUSILIARI																		
10	CIRCUITI AUSILIARI																		
11	CIRCUITI AUSILIARI																		
12	CIRCUITI AUSILIARI																		
13																			
14																			
15																			
16																			
16a																			
17																			
18																			
19																			
20																			
21																			
22																			
23																			
24																			
25																			
26																			
27																			
28																			
29																			
30																			
31																			
32																			
33																			
34																			
35																			
36																			
37																			
38																			
39																			
40																			
41																			
42																			
43																			
44																			

BAC. DELL'ALENTO (SA)
 DATA: 17.06.99

QUADRO PARALLELO
 TURBINA

Archivio
 Micro-
 P1,ined

Ed.	Date	Ed.	Date
rev	date	rev	date
f. line	date	f. line	date

AA	17/06/99	Come costruito
AA		Pr. Imp. Edizione/First Issue
AA		Modific. / Modification
AA		Date / Date

Mod. S-TC-A3/2-Ed. AA



MAGRINI GALILEO

QUADRO PARALLELO
 TURBINA

Archivio
 Micro-
 P1,ined

Ed.	Date	Ed.	Date
rev	date	rev	date
f. line	date	f. line	date

AA	17/06/99	Come costruito
AA		Pr. Imp. Edizione/First Issue
AA		Modific. / Modification
AA		Date / Date

Mod. S-TC-A3/2-Ed. AA

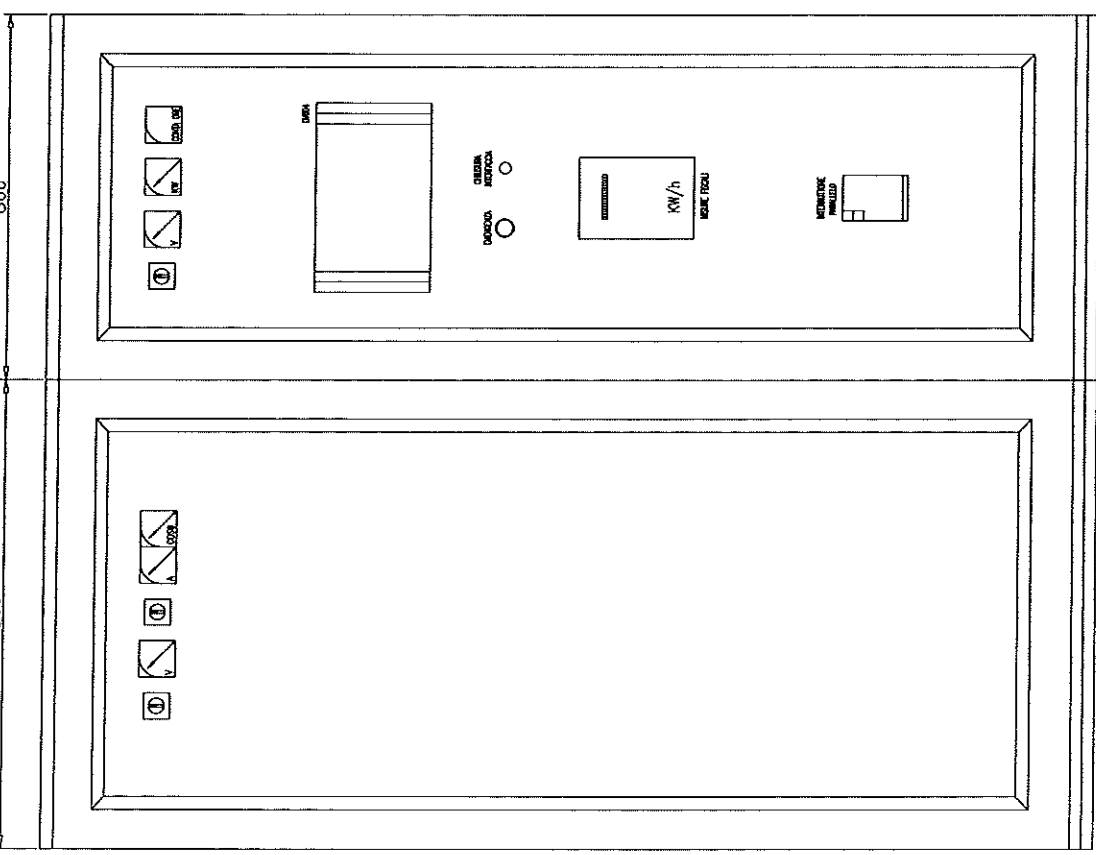
C128243

Progetto - N° ordine Ed./rev Foglio/Sheet
 Project - Order No. AA 2 / 12
 M3963
 Formato originale A3

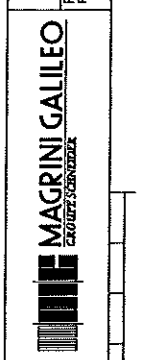
Stampato e modificato con sistema AUTOCAD

All technical information contained in this document is the exclusive property of NUOVA MAGRINI GALILEO and may neither be used nor disclosed without its prior written consent. Only those drawings and diagrams revised after order booking are binding for execution. If not otherwise stated, all devices shown in this diagram are in open position, or are out, with operating mechanisms discharged and all power sources off.

Tutte le informazioni tecniche contenute nel presente documento sono di proprietà esclusiva della NUOVA MAGRINI GALILEO e non possono essere riprodotte, divulgate o comunque utilizzate senza la sua preventiva autorizzazione scritta. Solamente i disegni e gli schemi restituiti dopo la registrazione dell'ordine sono vincolanti per l'esecuzione. Se non diversamente indicato, i dispositivi rappresentati in questo schema sono in posizione aperta - estratto - scivolo ed ogni circuito disalimentato.



C128243
 Progetto - N° ordine Ed./rev./folgio/sheet
 Project - Order no. AA 3 / 12
 M2863
 Formato originale A3



BAC. DELL'ALENTO (SA)
 DATA: 17.06.99

QUADRO PARALLELO
 TURBINA

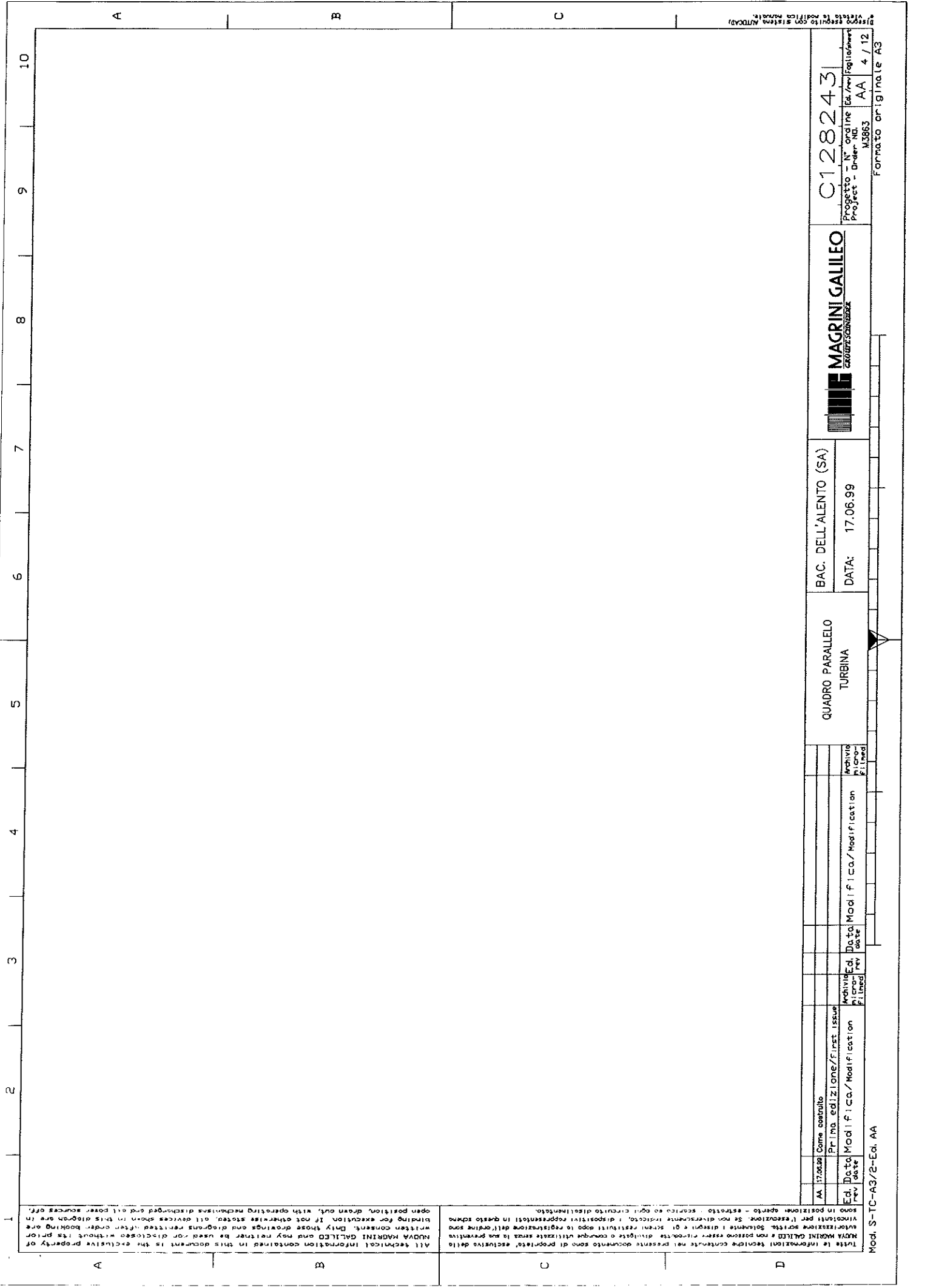
Ed. / rev. / date	Ed. / rev. / date	Ed. / rev. / date	Ed. / rev. / date
AA 17.06.99			
Primo ed. / I. / 17.06.99			
Modif. / I. / 17.06.99			
Modif. / I. / 17.06.99			
Modif. / I. / 17.06.99			

Mod. S-1C-A3/2-Ed. AA

10 9 8 7 6 5 4 3 2

A B C

Progetto - N° ordine Ed./rev./folgio/sheet
 Project - Order no. AA 3 / 12
 M2863
 Formato originale A3



All technical information contained in this document is the exclusive property of NUOVA MAGRINI GALILEO and may neither be used nor disclosed without its prior written consent. Only those drawings and diagrams permitted after order booking are binding for execution. If not otherwise stated, all devices shown in this diagram are in open position, drawn out, with operating mechanisms disengaged and all power sources off.

Tutte le informazioni tecniche contenute nel presente documento sono di proprietà esclusiva della NUOVA MAGRINI GALILEO e non possono essere riprodotte, divulgate o comunque utilizzate senza la sua preventiva autorizzazione scritta. Solamente i disegni e gli schemi ristretti dopo la registrazione dell'ordine sono vincolanti per l'esecuzione. Se non diversamente indicato, i dispositivi rappresentati in questo schema sono in posizione aperta - estratto, scaricati su ogni circuito disinnestato.

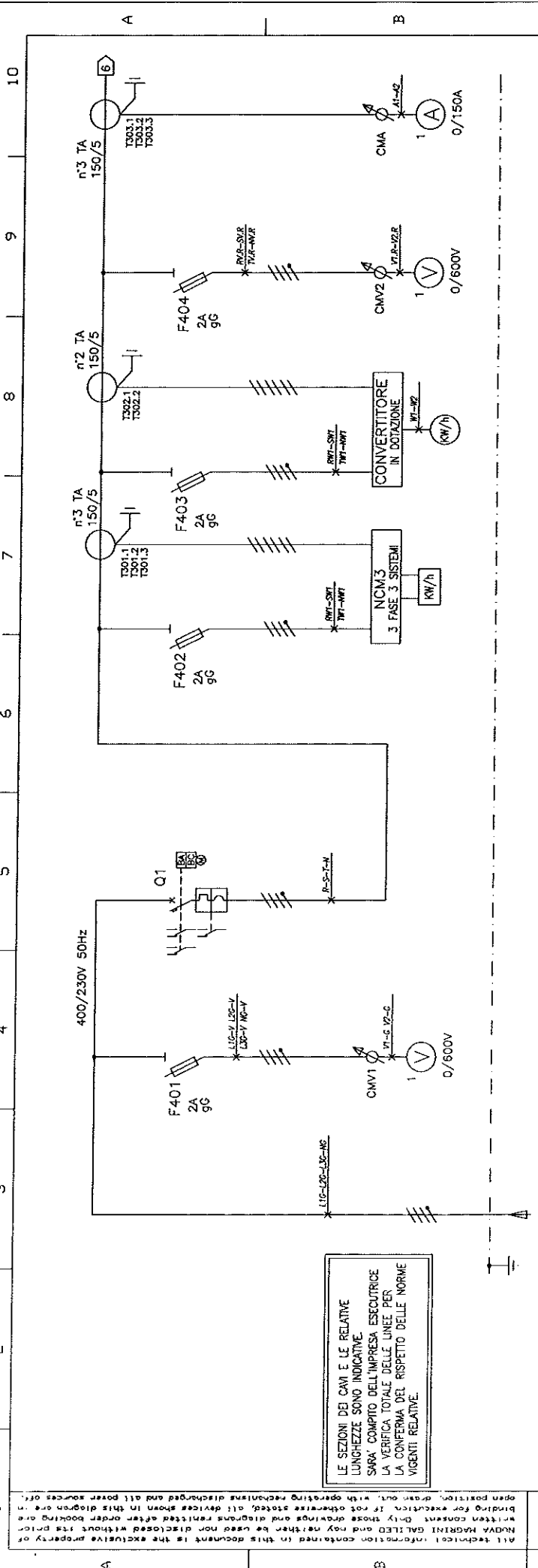
C128243
 Progetto - N° ordine Ed. / rev. Foglio/n°
 Project - Order no. A.A. 4 / 12
 M.3863
 Formato originale A3



BAC. DELL'ALENTO (SA)
 DATA: 17.06.99

QUADRO PARALLELO
 TURBINA

Ed. / rev. / date	Modific. / rev. / date	Data Modific. / rev. / date	Archivio micro- filmato
AA 17.06.99	Come costruito		
	Primo edizione / First issue		
	Modific. / rev. / date		
	Modific. / rev. / date		



LE SEZIONI DEI CAVI E LE RELATIVE LUNGHEZZE SONO INDICATIVE. SARA' COMPITO DELL'IMPRESA ESECUTRICE LA VERIFICA TOTALE DELLE LINEE PER LA CONFERMA DEL RISPETTO DELLE NORME VIGENTI RELATIVE.

All technical information contained in this document is the exclusive property of MAGNA MAGRINI GALILEO and may neither be used nor disclosed without its prior written consent. Only those drawings and diagrams resisted after a thorough one on one inspection, if not otherwise stated, all devices shown in this diagram are in open position, drawn out, with operating mechanisms discharged and all power sources off.

Stipio	ARRIVO LINEA DA GENERATORE	INTERR. GENERALE	CITRI	GRUPPO DI MISURA	GRUPPO DI MISURA	GRUPPO DI MISURA	GRUPPO DI MISURA
Denominazione	V	400/230	400/230	400/230	400/230	400/230	400/230
Tensione di esercizio	kW	-	-	-	-	-	-
Potenza installata	kW	-	-	-	-	-	-
Fatt. di contemporaneità	Cosφ	-	-	-	-	-	-
Potenza Assorbita	A	-	-	-	-	-	-
Corrente Assorbita	A	-	-	-	-	-	-
Esecuzione - nuro Poli	ka	-	-	-	-	-	-
Corrente Nominale In	ka	-	-	-	-	-	-
P.d.i. Icu/In-les	A	-	-	-	-	-	-
Tipo - Curva	A	-	-	-	-	-	-
Alth	A	-	-	-	-	-	-
Id	A	-	-	-	-	-	-
Categoria - lo	A	-	-	-	-	-	-
lth relè	A	-	-	-	-	-	-
Regolazione relè	A	-	-	-	-	-	-
Contatti	mm	-	-	-	-	-	-
Tipo isolamento	m	-	-	-	-	-	-
Formazione	%	-	-	-	-	-	-
L - Lmax protetto		-	-	-	-	-	-
Caduta di tensione (%)		-	-	-	-	-	-

Mod S T-C-A3/2 - Ed AA

Titolo e informazioni tecniche contenute nel presente documento sono di proprietà esclusiva della MAGNA MAGRINI GALILEO e non possono essere riprodotte, divulgate o comunque utilizzate senza la sua preventiva autorizzazione scritta. Solamente i disegni e gli schemi resistiti dopo le registrazioni in questo schema.

AA 17.06.99 Come costruito

Primo Edizione/First Issue

Ed. Data/Modif. I.C.A./Modification

Ed. Data/Modif. I.C.A./Modification

Archivio

QUADRO PARALLELO

TURBINA

BAC. DELL'ALENTO (SA)

DATA: 17.06.99

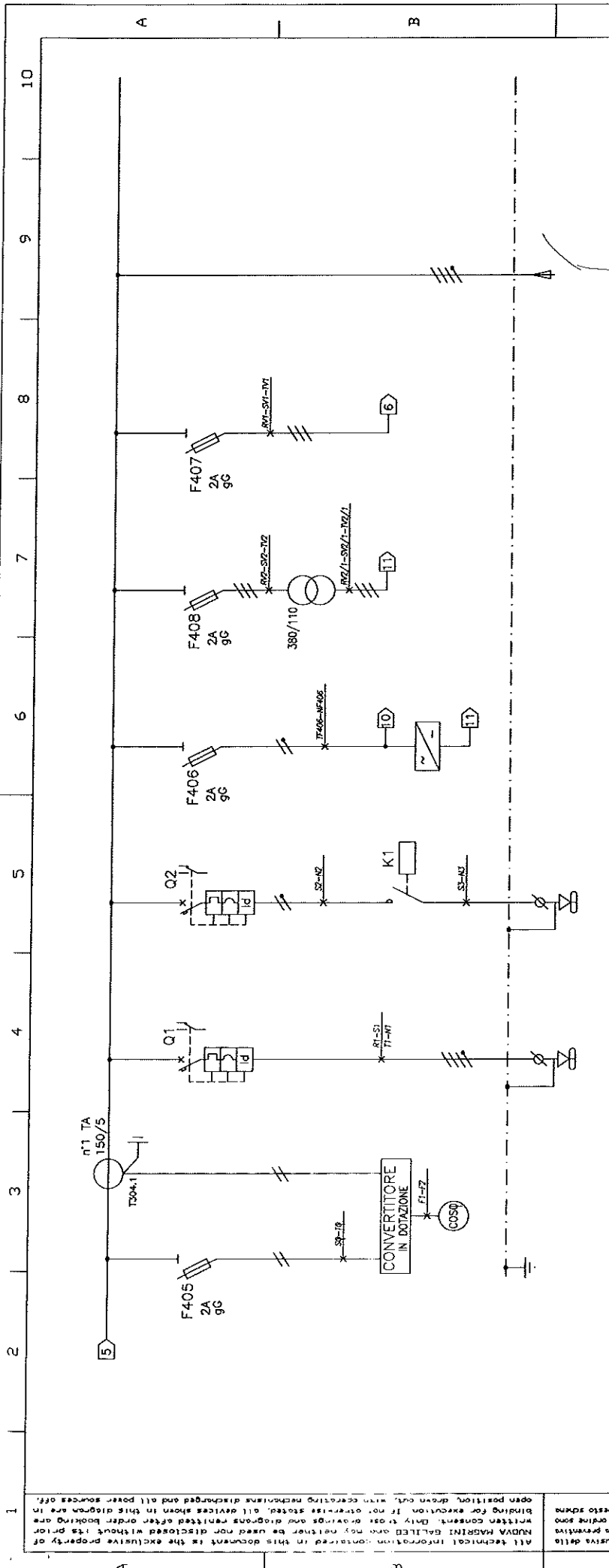
MAGRINI GALILEO

Progetto - N° ordine Ed./rev/Foglio/Sheet

Project - Order No. M3863 AA 5 / 12

Formato originale A3

C1282431

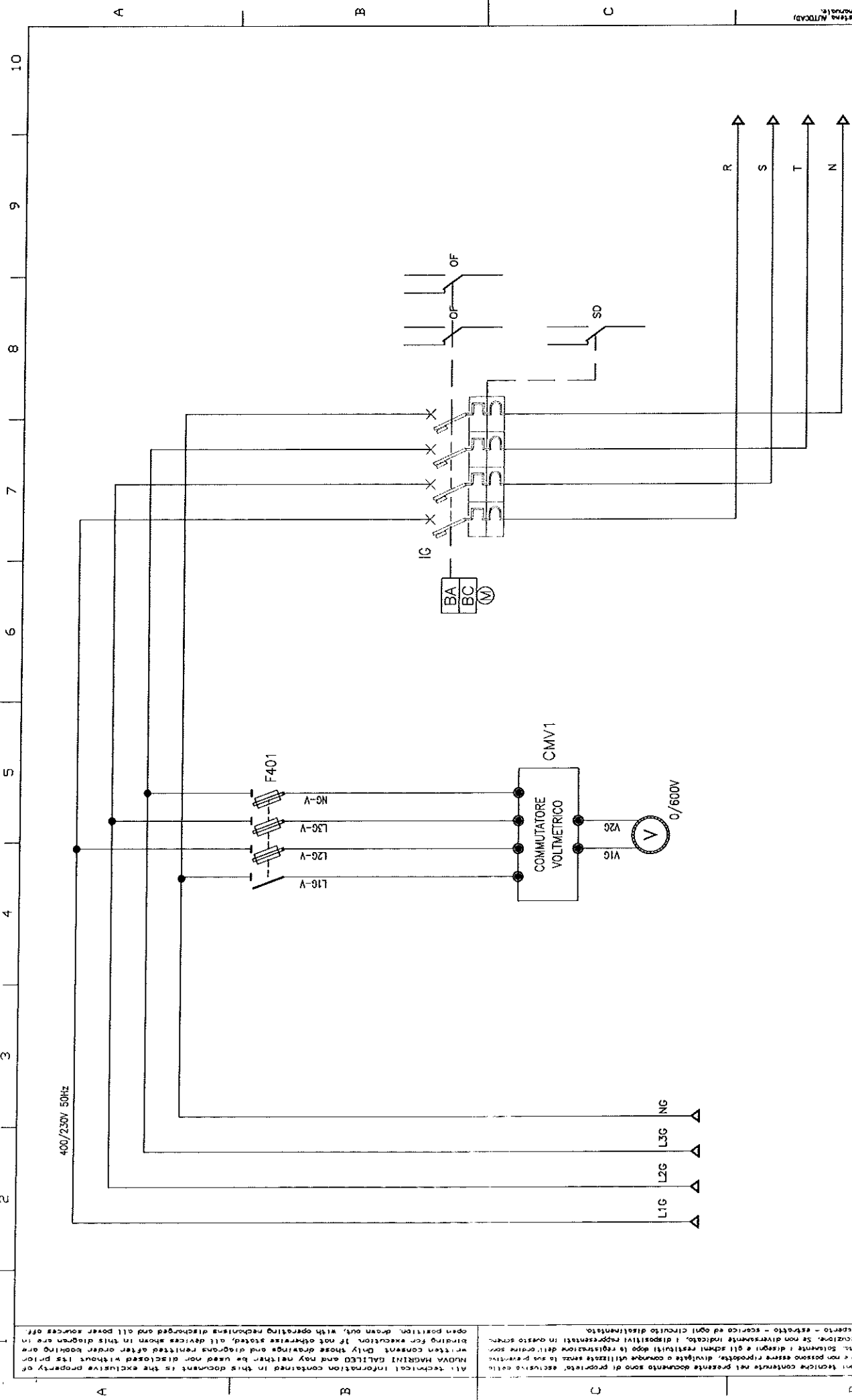


Denominazione	GRUPPO DI MISURA	QE GENERATORE	RESISTENZE ANTICONDENSA	AUSILIARI	RELE' DIREZIONALE	DV 604	ARRIVO LINEA DA CABINA 4
Tensione di esercizio	V 400/230	400/230	230	230	400/110	400	400/230
Potenza Installata	kW	-	-	-	-	-	-
Fatt. di Contemporaneità	kW	-	-	-	-	-	-
Potenza Assorbita	kW	-	-	-	-	-	-
Cosφ	-	-	-	-	-	-	-
Corrente Assorbita	A	-	-	-	-	-	-
Esecuzione - nro. Poli	A	C60H - 4P	-	-	-	-	-
Corrente Nominale In	A	25	16	-	-	-	-
P.d.u. Icu/Ics	kA	-	-	-	-	-	-
Tipo - Curva	A	C	C	-	-	-	-
I _{th}	A	25	16	-	-	-	-
I _{th}	A	0.03	0.03	-	-	-	-
Categoria - Ie	A	-	-	-	-	-	-
Regolazione rele'	A	-	-	-	-	-	-
Sigla	A	-	-	-	-	-	-
Tipo Isolamento	mm ²	-	-	-	-	-	-
Formazione	m	-	-	-	-	-	-
L - Lmax protetta	m	-	-	-	-	-	-
Caduta di tensione (%)	-	-	-	-	-	-	-

Mod. S-TC-A3/2-Ed. AA
 MAGRINI GALILEO
 BAC. DELL'ALENTO (SA)
 DATA: 17.06.99
 C1282431
 Progetto - N° ordine Ed./Modificazioni
 Project - Order No. M3863 AA 6 / 12
 Formato originale A3

All technical information contained in this document is the exclusive property of NUOVA MAGRINI GALILEO and may neither be used nor disclosed without its prior written consent. Only those drawings and diagrams permitted after order booking are binding for execution. If no order has been placed, all devices shown in this diagram are open position, drawn cut, with generating mechanism discharged and all power sources off.

Tutte le informazioni tecniche contenute nel presente documento sono di proprietà esclusiva della NUOVA MAGRINI GALILEO e non possono essere riprodotte, divulgate o comunque utilizzate senza la sua preventiva autorizzazione scritta. Solamente i disegni e gli schemi autorizzati dopo la registrazione dell'ordine sono vincenti per l'esecuzione. Se non diversamente indicato, i dispositivi rappresentati in questo schema sono in posizione aperta e tutti i meccanismi sono scaricati e tutte le sorgenti di alimentazione sono in posizione spenta.



C128243
 Progetto - N° ordine Ed./rev/figura
 Project - Order no. AA 7 / 12
 M3863
 Formato originale A3

MAGRINI GALILEO
 CALCOLEZ-SCHNEIDER

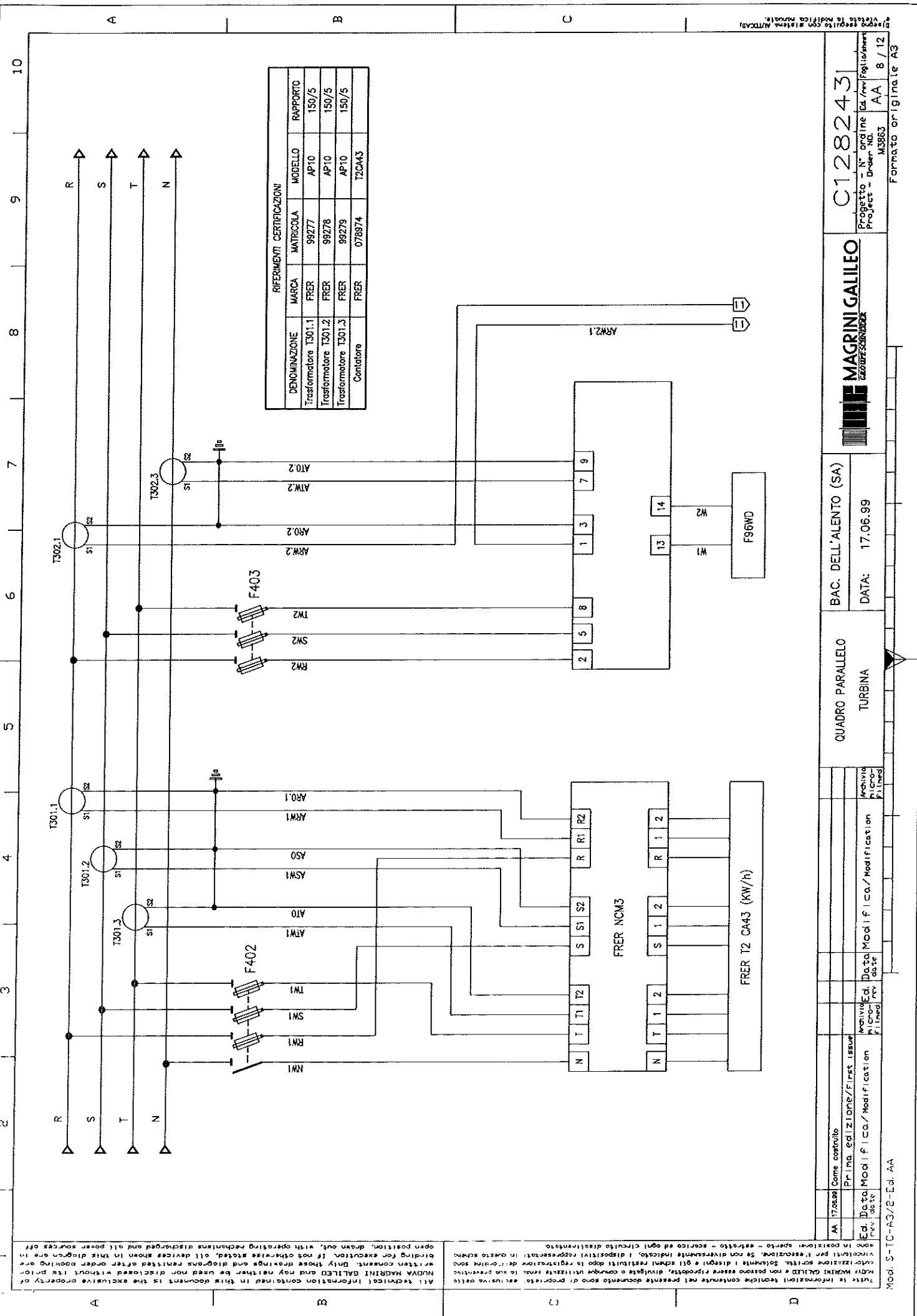
BAC. DELL'ALENTO (SA)
 DATA: 17.06.99

QUADRO PARALLELO
 TURBINA

Rev	Ed.	Date	Modif. / Modification	Archivio micro- film F.I.lead
AA	17.06.99		Coma. controllo	
			Prima Edizione/First Issue	
			Modif. / Modification	
			Data	
			Ed.	
			rev	
			date	
			date	

All technical information contained in this document is the exclusive property of NUOVA MAGRINI GALILEO and may neither be used nor disclosed without its prior written consent. Only those drawings and diagrams revised after order booking are valid for execution. If not otherwise stated, all devices shown in this diagram are open position, drawn out, with operating mechanisms discharged and all power sources off.

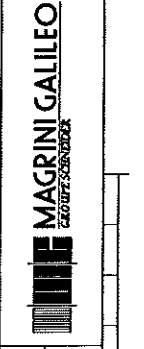
Titolo e informazioni tecniche contenute nel presente documento sono di proprietà esclusiva della NUOVA MAGRINI GALILEO e non possono essere riprodotte, divulgate o comunque utilizzate senza la sua preventiva approvazione. Solo i disegni e i diagrammi rivisti dopo la registrazione dell'ordine sono validi per l'esecuzione. Se non diversamente indicato, i dispositivi rappresentati in questo schema sono in posizione aperta, disegnati fuori, con i meccanismi di funzionamento scaricati e tutte le sorgenti di alimentazione spenti.



RIFERIMENTI CERTIFICAZIONI

DENOMINAZIONE	MARCA	MATRICOLA	MODELLO	RAPPORTO
Trasformatore T301.1	FRER	99277	AP10	150/5
Trasformatore T301.2	FRER	99278	AP10	150/5
Trasformatore T301.3	FRER	99279	AP10	150/5
Contatore	FRER	078974	T2CA43	

C128243
 Progetto - N° ordine Ed. / rev. Foglio/inter.
 Project - Order No. M3863 AA 8 / 12
 Formato originale A3



BAC. DELL'ALENTO (SA)
 DATA: 17.06.99

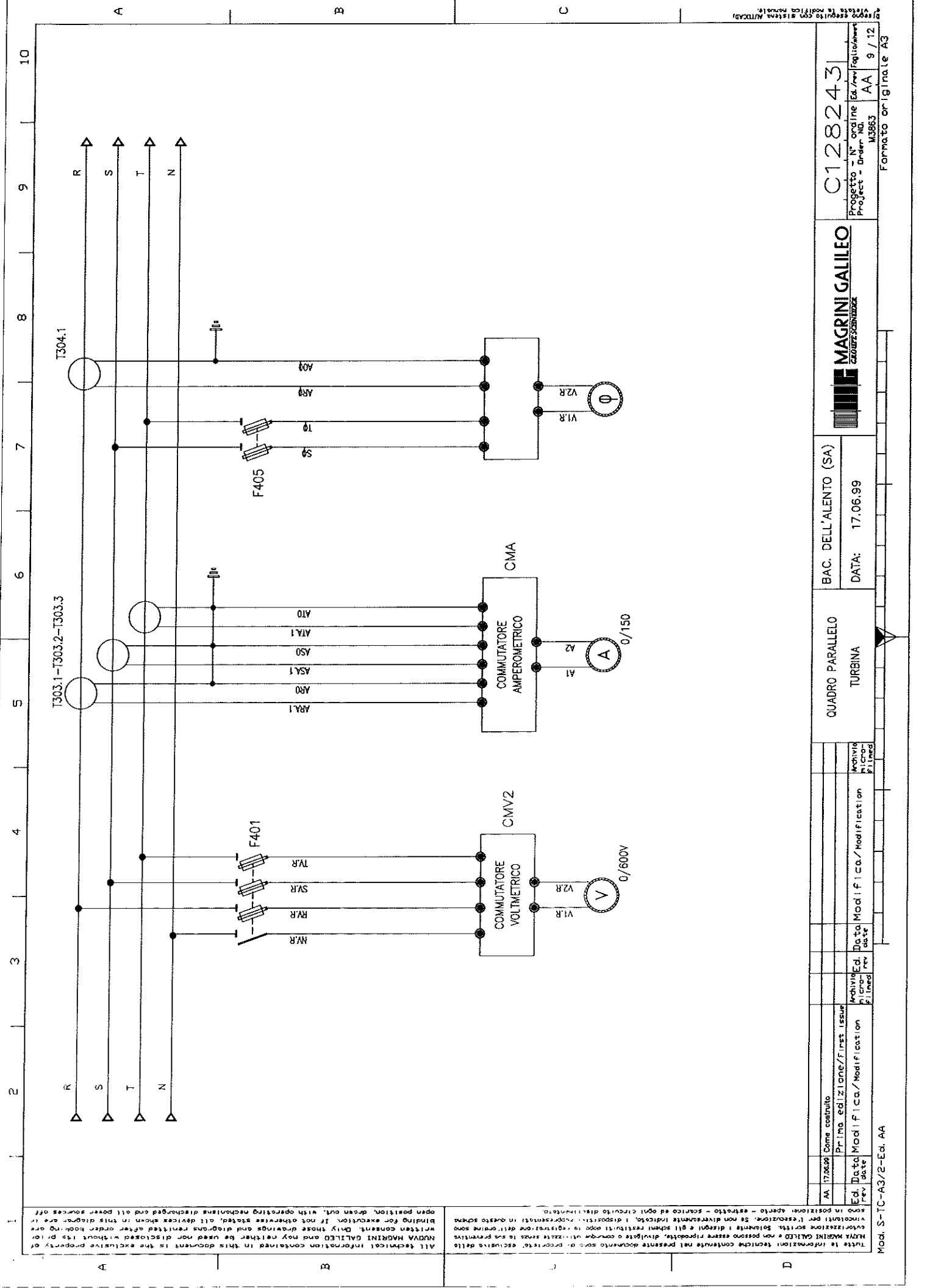
QUADRO PARALLELO
 TURBINA

Ed. / rev.	Data	Modif. / rev.	Descr. / data
AA	17.06.99	01	Come costruito
			Prima edizione/First issue
			Archivio Ed. / Data, Modif. / Co. / Modification
			Archivio Ed. / Data, Modif. / Co. / Modification
			Archivio Ed. / Data, Modif. / Co. / Modification

Mod. S-TC-A3/B-E-Ed. A4

All technical information contained in this document is the exclusive property of MAGRINI GALILEO and may neither be used nor disclosed without its prior written consent. Only those drawings and diagrams printed after issuing or binding for execution. If not otherwise stated, all devices shown in this drawing are in position, drawn out, with operating mechanisms discharged and all power sources off.

Tutte le informazioni tecniche contenute nel presente documento sono di proprietà esclusiva della MAGRINI GALILEO e non possono essere riprodotte, divulgate o comunque utilizzate senza la sua preventiva approvazione scritta. Solamente i disegni e gli schemi ristampati dopo la registrazione in questo sistema. Se non diversamente indicato, i dispositivi rappresentati in questo disegno sono in posizione, disegnati, con i meccanismi scaricati e tutte le fonti di alimentazione spenta.



All technical information contained in this document is the exclusive property of NUOVA MAGRINI GALILEO and may neither be used nor disclosed without its prior written consent. Only those drawings and diagrams reprinted after order booking are binding for execution. If not otherwise indicated, all devices shown in this diagram are in their normal position, drawn out, with operating mechanisms discharged and all power sources off.

Titolo: Informazione tecniche contenute nel presente documento sono di proprietà esclusiva della NUOVA MAGRINI GALILEO e non possono essere riprodotte, divulgate o comunque utilizzate senza la sua preventiva autorizzazione scritta. Solamente i disegni e gli schemi reimpresi dopo aver ottenuto il consenso scritto della NUOVA MAGRINI GALILEO sono vincolanti per l'esecuzione. Se non diversamente indicato, i dispositivi rappresentati in questo schema sono in posizione normale, disegnati fuori tensione, con i meccanismi scaricati e tutte le sorgenti di alimentazione spenti.

Ed.	17.06.99	Com. cont.	
Mod.	17.06.99	Ed.	17.06.99
Rev.		Rev.	
Issue		Issue	
Mod.		Mod.	
Ed.		Ed.	
Rev.		Rev.	
Issue		Issue	

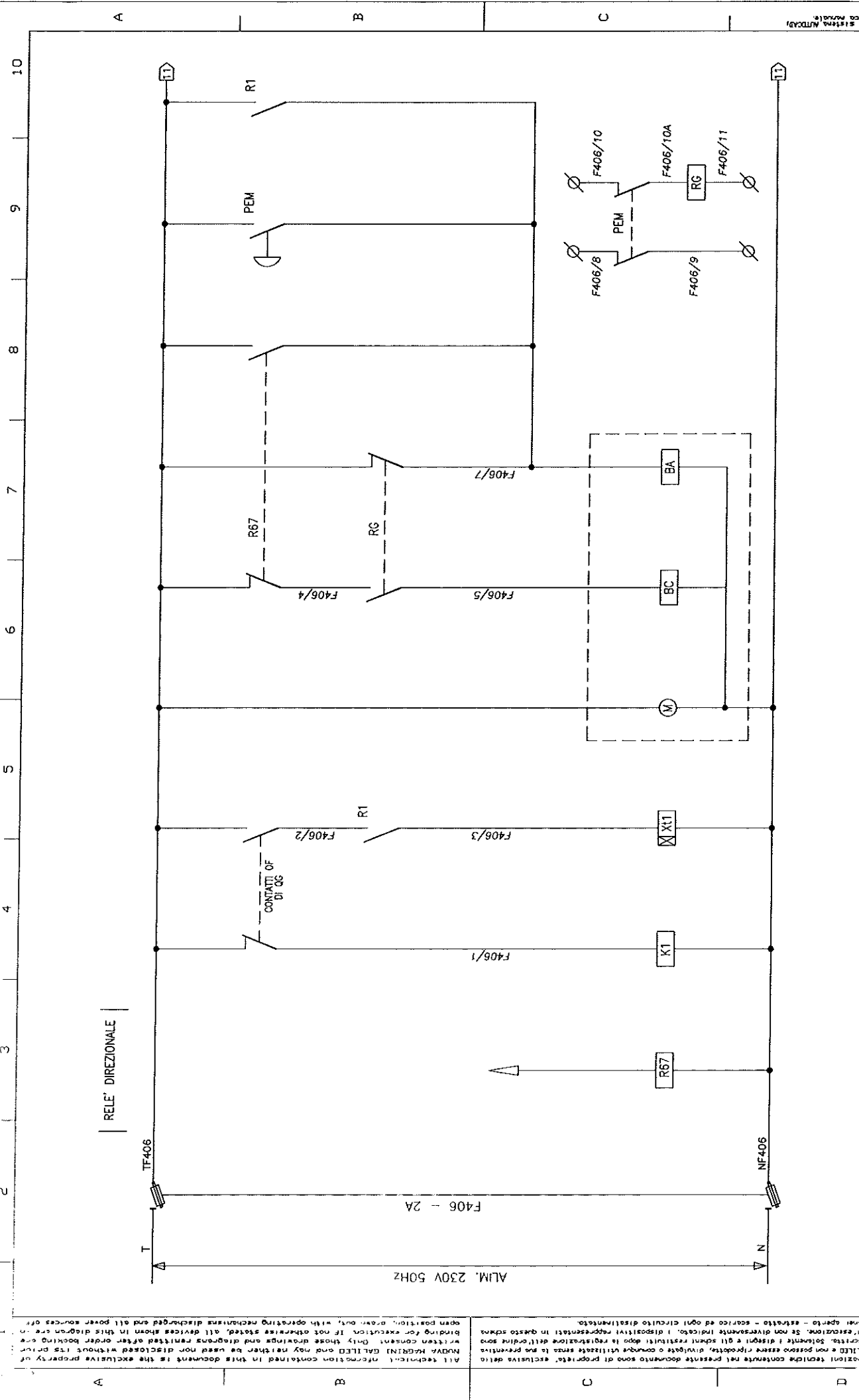
QUADRO PARALLELO
TURBINA

BAC. DELL'ALENTO (SA)
DATA: 17.06.99

MAGRINI GALILEO
ELETTRICITÀ E AUTOMAZIONE

C128243

Progetto - N° ordine Ed./rev. Foglio/Sheet
Project - Order No. M3863 AA 9 / 12



ALM. 230V 50Hz
 F406 - 2A

RELE' DIREZIONALE

TF406

NF406

CONTATTI DI DC

R67

R1

F406/1

F406/2

F406/3

F406/4

F406/5

F406/7

F406/8

F406/9

F406/10

F406/10A

F406/11

RG

BC

BA

M

X11

K1

R67

10

9

8

7

6

5

4

3

2

1

A

B

C

D

Mod S - C-A3/P-ED-AA

Tutte le informazioni tecniche contenute nel presente documento sono di proprietà esclusiva della NUDVA MAGRINI GALILEO e non possono essere riprodotte, divulgate o comunque utilizzate senza la sua preventiva approvazione scritta. Solamente i disegni e gli schemi restituiti dopo la registrazione in questo schema vincolano per l'esecuzione. Se non diversamente indicato, i dispositivi rappresentati in questo schema sono in posizione aperta - estratto - scarico ed ogni circuito disalimentato.

All technical information contained in this document is the exclusive property of NUDVA MAGRINI GALILEO and may neither be used nor disclosed without its prior written consent. Only those drawings and diagrams printed after booking are binding for execution. If not otherwise stated, all devices shown in this diagram are in open position, drawn out, with operating mechanisms discharged and all power sources off.

AA	17/06/06	Come costruito							
		Primo scilazione/first issue							
		Modific. Data	Modific. Data	Modific. Data	Modific. Data	Modific. Data	Modific. Data	Modific. Data	Modific. Data
		rev	rev	rev	rev	rev	rev	rev	rev
		filed	filed	filed	filed	filed	filed	filed	filed
		planned	planned	planned	planned	planned	planned	planned	planned
		filled	filled	filled	filled	filled	filled	filled	filled

QUADRO PARALLELO
 TURBINA

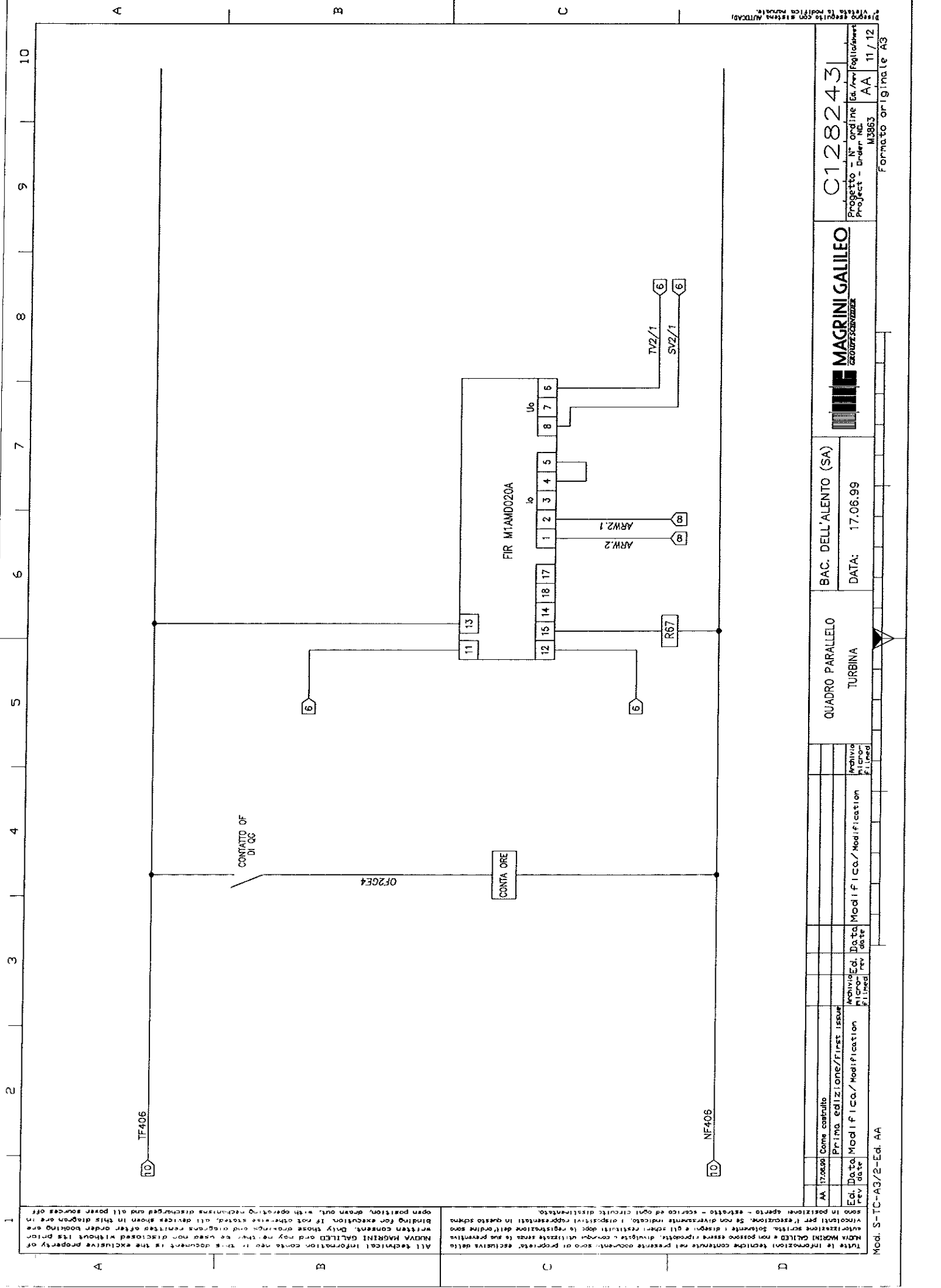
BAC. DELL'ALENTO (SA)
 DATA: 17.06.99

C128243

MAGRINI GALILEO
 MAGRINI GALILEO

Progetto - N° ordine Ed./rev./Pagine/Sheet
 Project - Order NO. M3863 AA 10 / 12

Formato originale A3



All technical information contained in this document is the exclusive property of NDAVA MAGRINI GALILEO and may not be used nor disclosed without its prior written consent. Only those drawings and diagrams rendered after order booking are binding for execution. If not otherwise stated, all devices shown in this diagram are open position, drawn out, with operating mechanism discharged and all power sources off.

Tutte le informazioni tecniche contenute nel presente documento sono di proprietà esclusiva della NDAVA MAGRINI GALILEO e non possono essere riprodotte, divulgate o comunque utilizzate senza la sua preventiva autorizzazione scritta. Solamente i disegni e gli schemi ristretti dopo la registrazione dell'ordine sono vincolanti per l'esecuzione. Se non diversamente indicato, i dispositivi rappresentati in questo schema sono in posizione aperta, disegnati fuori circuito, con meccanismo scaricato e tutte le sorgenti di alimentazione spento - scritto ed ogni circuito disalimentato.

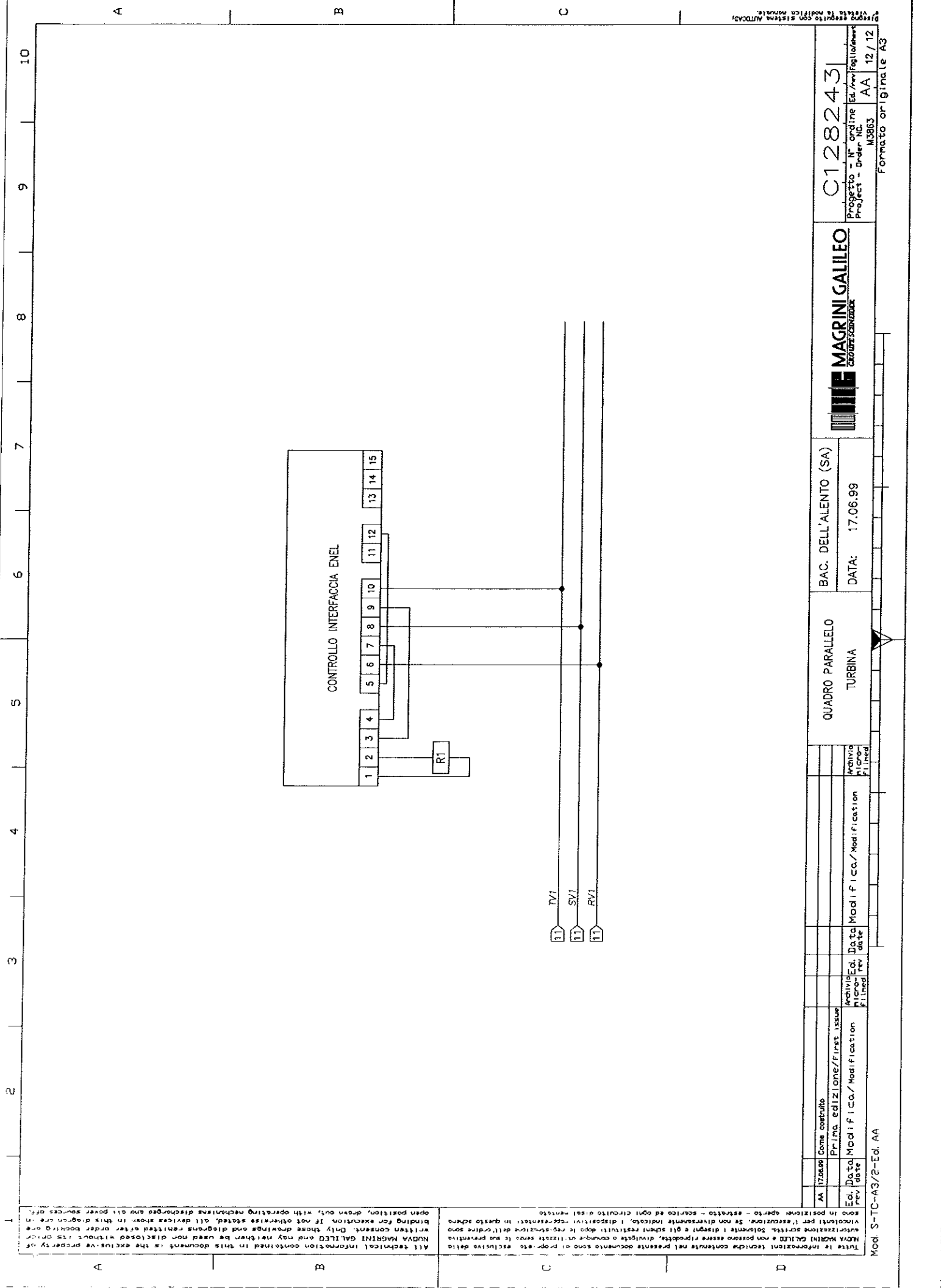
Ed. / rev.	Date	Modif. / rev.	Modif. / rev.	Date	Modif. / rev.	Date	Modif. / rev.
AA							
AA							

QUADRO PARALLELO
TURBINA

BAC. DELL'ALENTO (SA)
DATA: 17.06.99

MAGRINI GALILEO
CONTRATTI E PROGETTI

C128243
Progetto - N° ordine Ed. / rev. Foglio / sheet
Project - Order N° AA 11 / 12
M8863
Formato originale A3



C128243

Progetto - N° ordine
Project - Order N°
M3963 AA 12 / 12
Formato originale A3

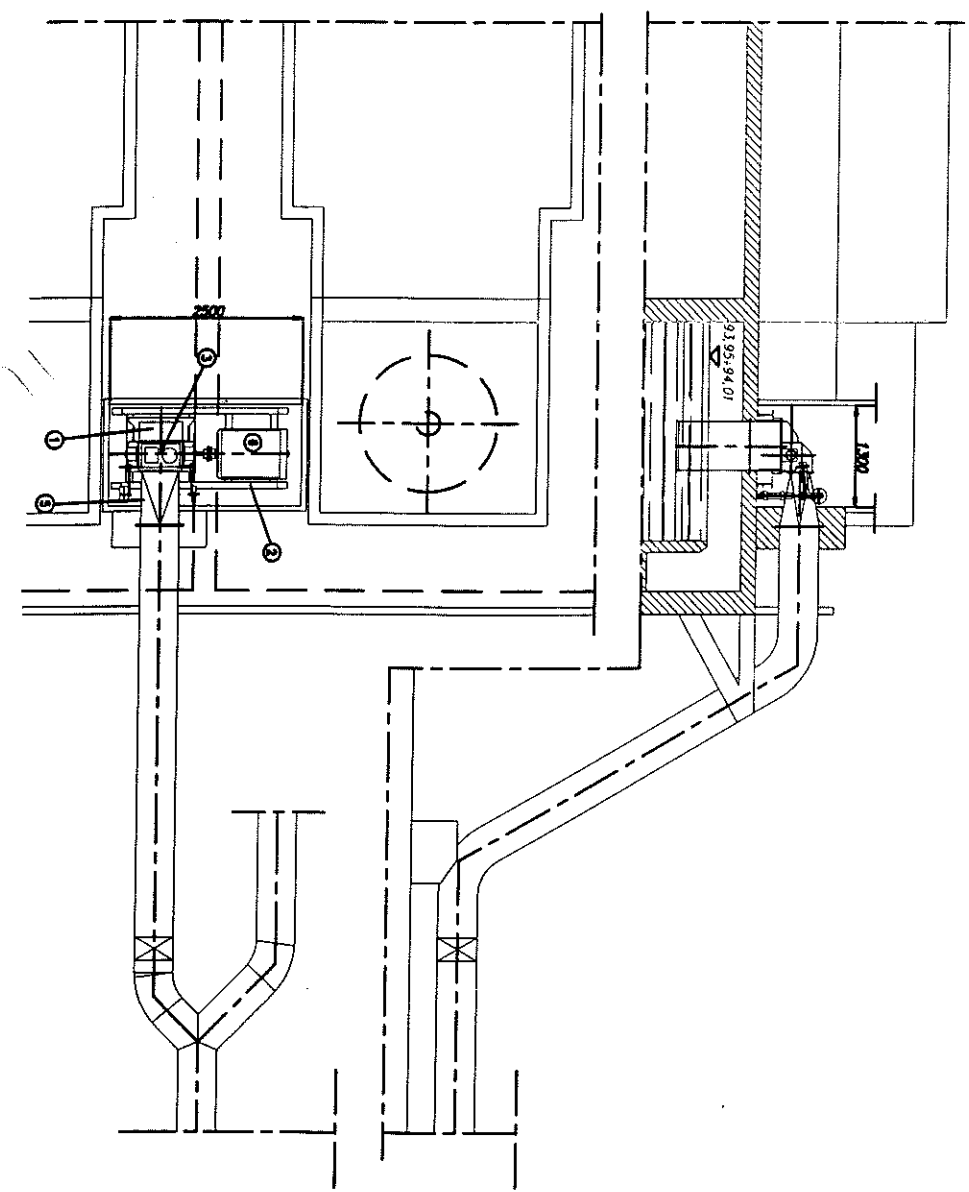


BAC. DELL'ALENTO (SA)
DATA: 17.06.99

QUADRO PARALLELO
TURBINA

Ed.	Data	Ed.	Data	Ed.	Data
1		1		1	
2		2		2	
3		3		3	
4		4		4	
5		5		5	
6		6		6	
7		7		7	
8		8		8	
9		9		9	
10		10		10	
11		11		11	
12		12		12	
13		13		13	
14		14		14	
15		15		15	

01 | 02 | 03 | 04 | 05 | 06 | 07 | 08 | 09 | 10 | 11 | 12 | 13 | 14 | 15 | 16 | 17 | 18 | 19 | 20 | 21 | 22 | 23 | 24 | 25 | 26 | 27



- ① turbina OSSBERGER tipo SH 36 g
- ② Tadio di fondazione
- ③ Regolatore idrodinamico
- ④ Tubo di aspirazione
- ⑤ Raccordo di alimentazione
- ⑥ Generatore n = 515 giri/min

EDIZIONE

A

NUOVA MAGRINI GALILEO S.P.A.

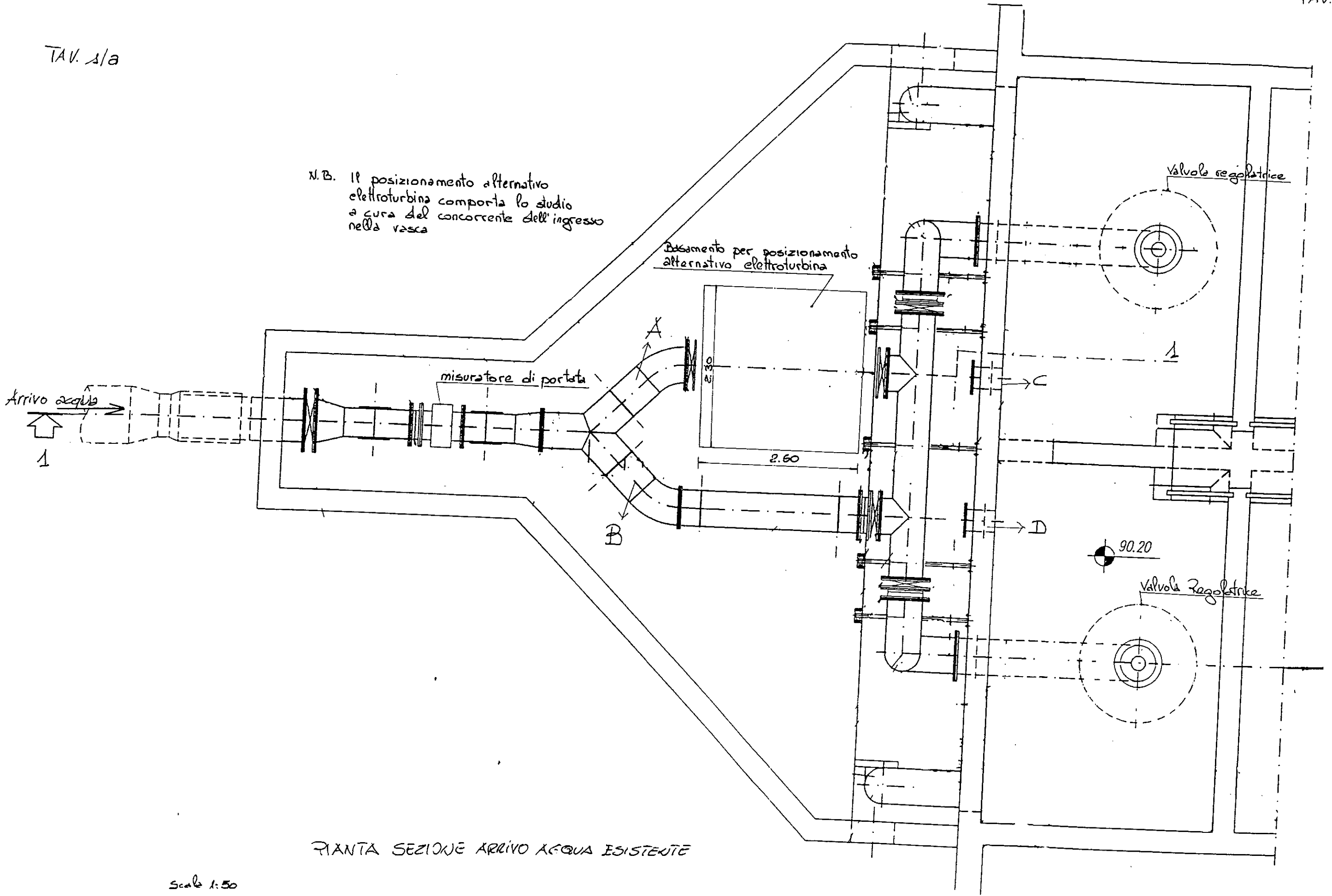
MAGRINI GALILEO
INGEGNERIA SCIENTIFICA

SCHEMA IDRAULICO
Scala 1:100

DISEGNO CAD: E. VIETATA LA MODIFICA MANUALE

Foglio 02/06
DC24355-02

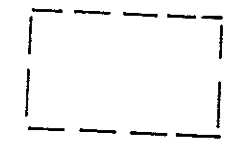
N.B. Il posizionamento alternativo elettroturbina comporta lo studio a cura del concorrente dell'ingresso nella vasca



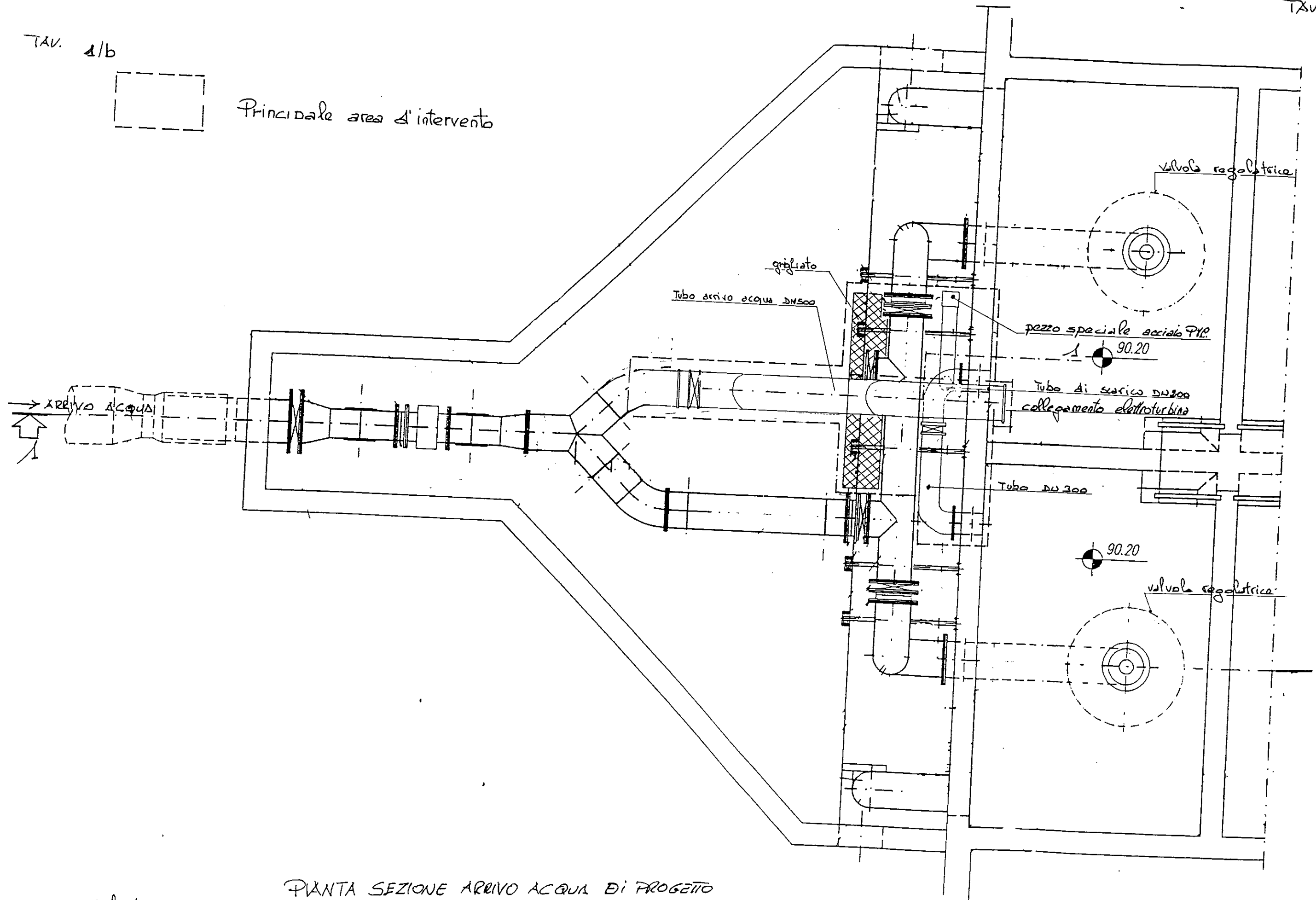
PIANTA SEZIONE ARRIVO ACQUA ESISTENTE

Scale 1:50

TAV. 4/b

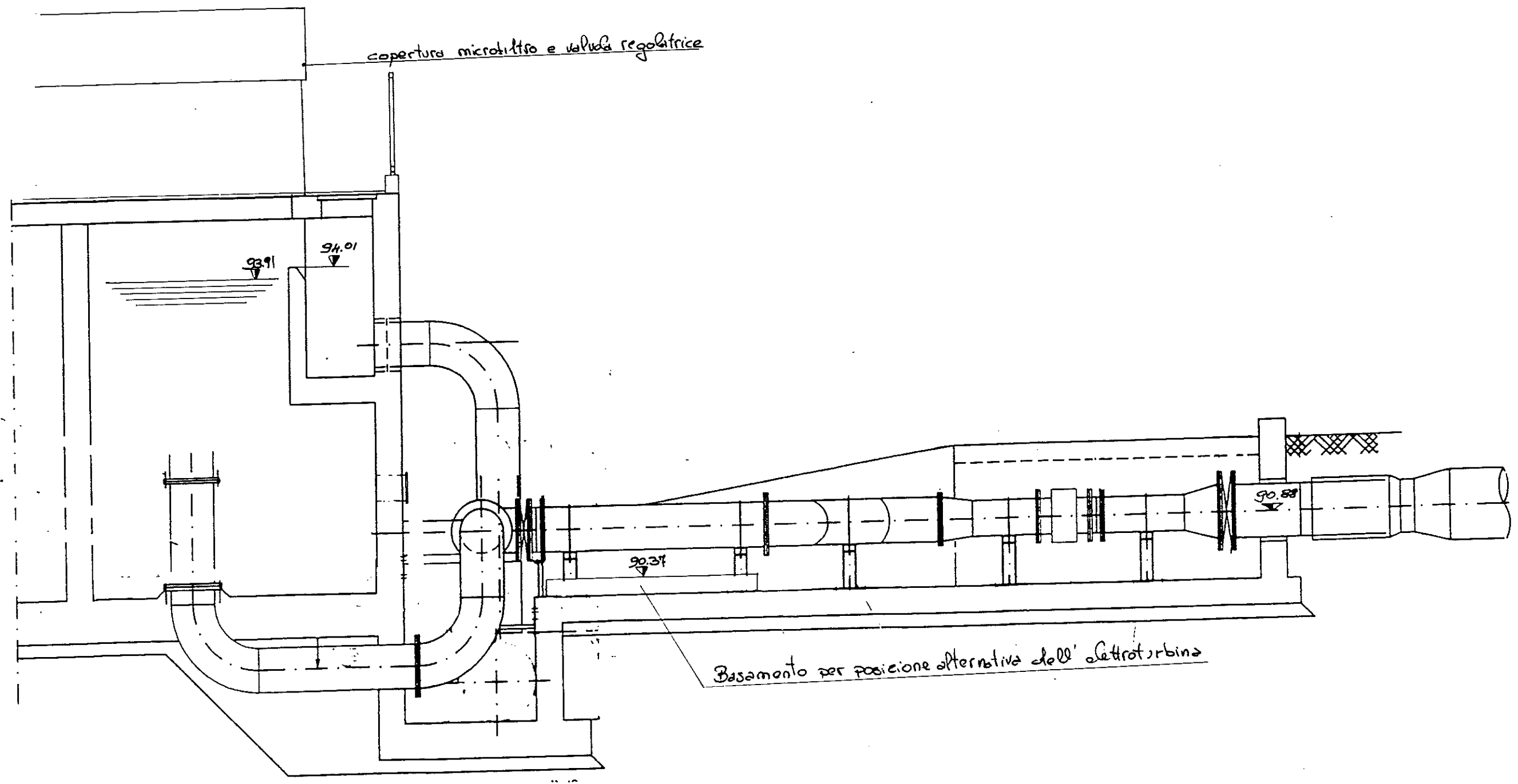


Principale area d'intervento



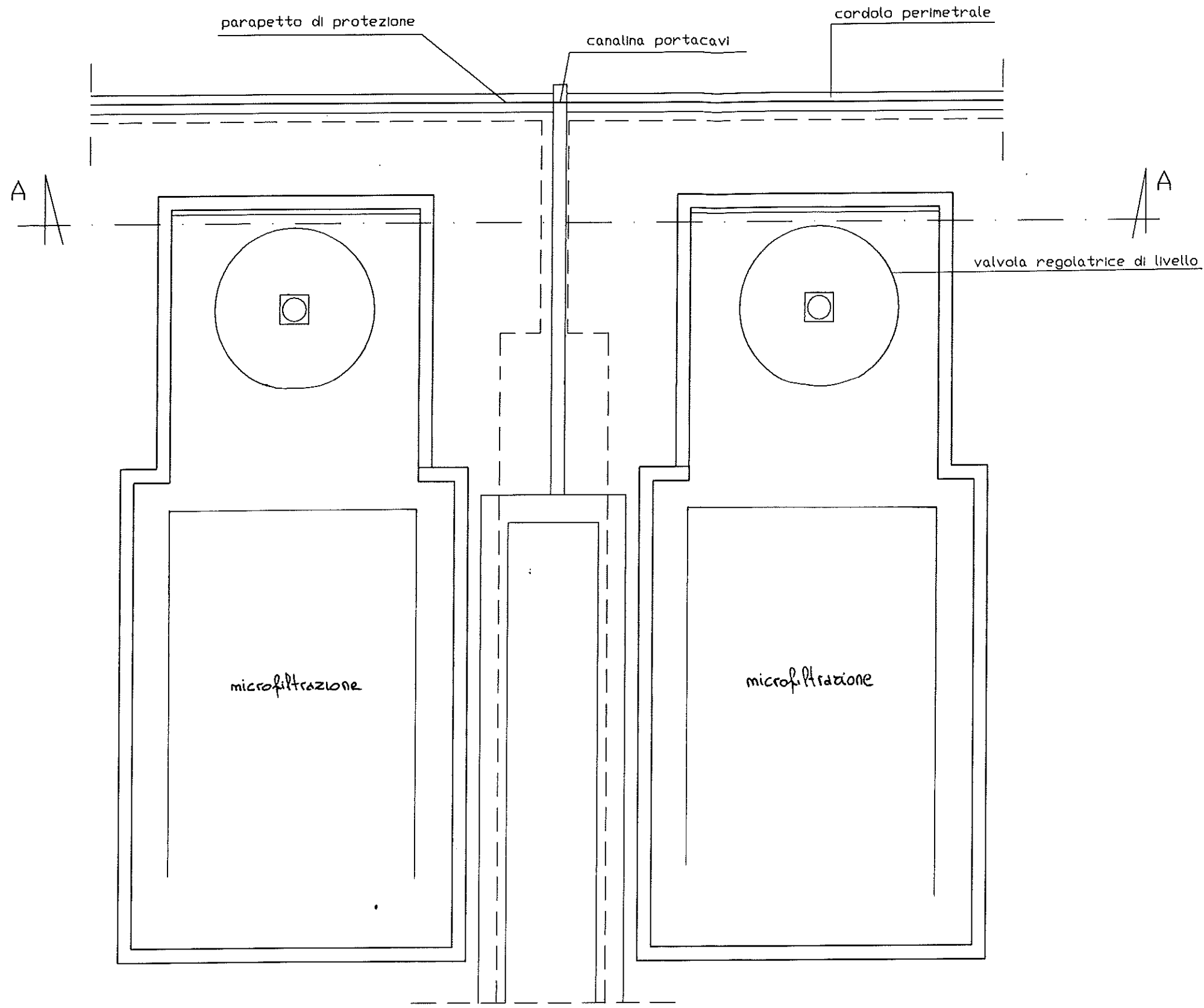
PIANTA SEZIONE ARRIVO ACQUA DI PROGETTO

scala 1:50



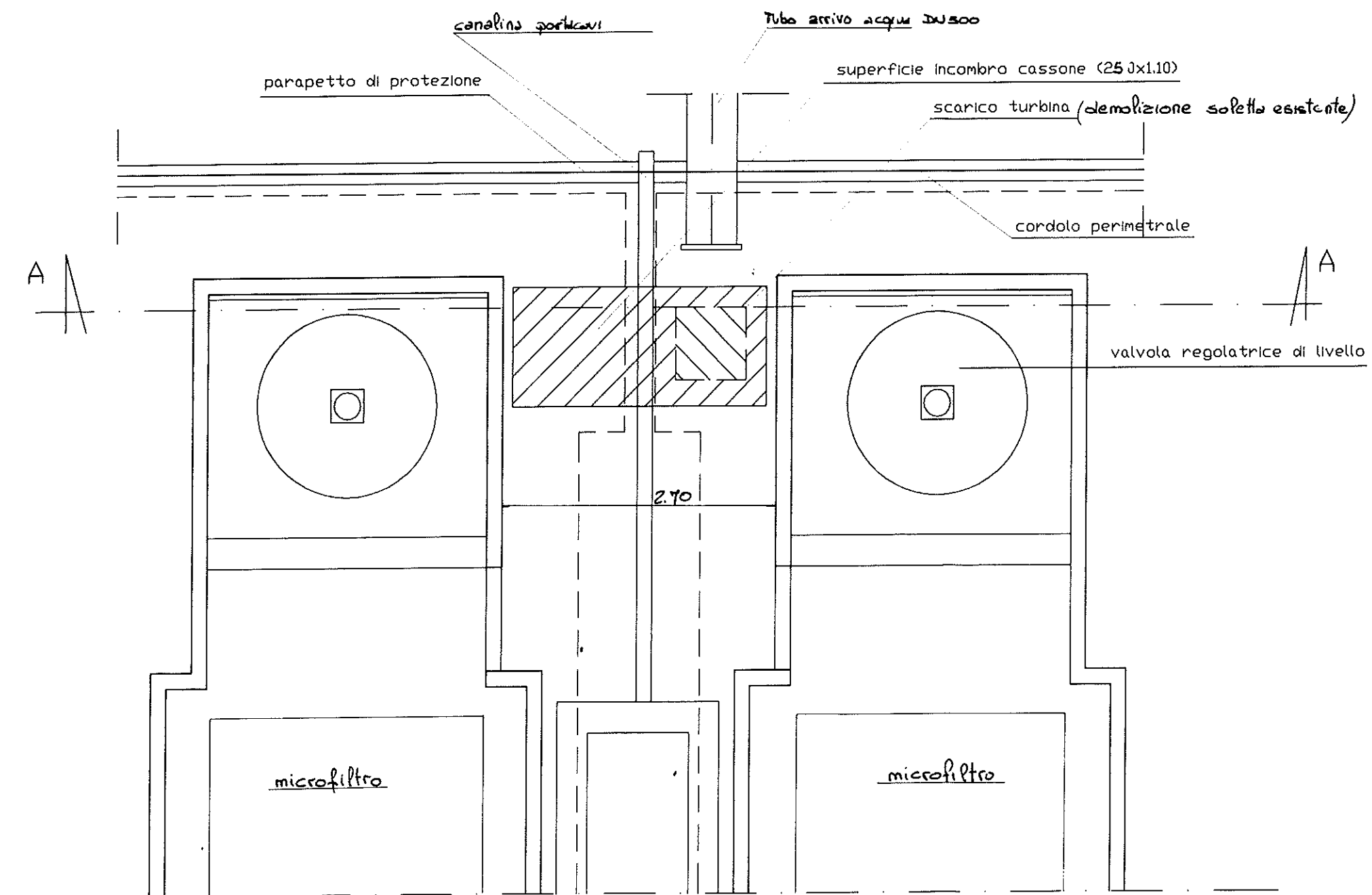
SEZIONE A-A ESISTENTE

scala 1:50



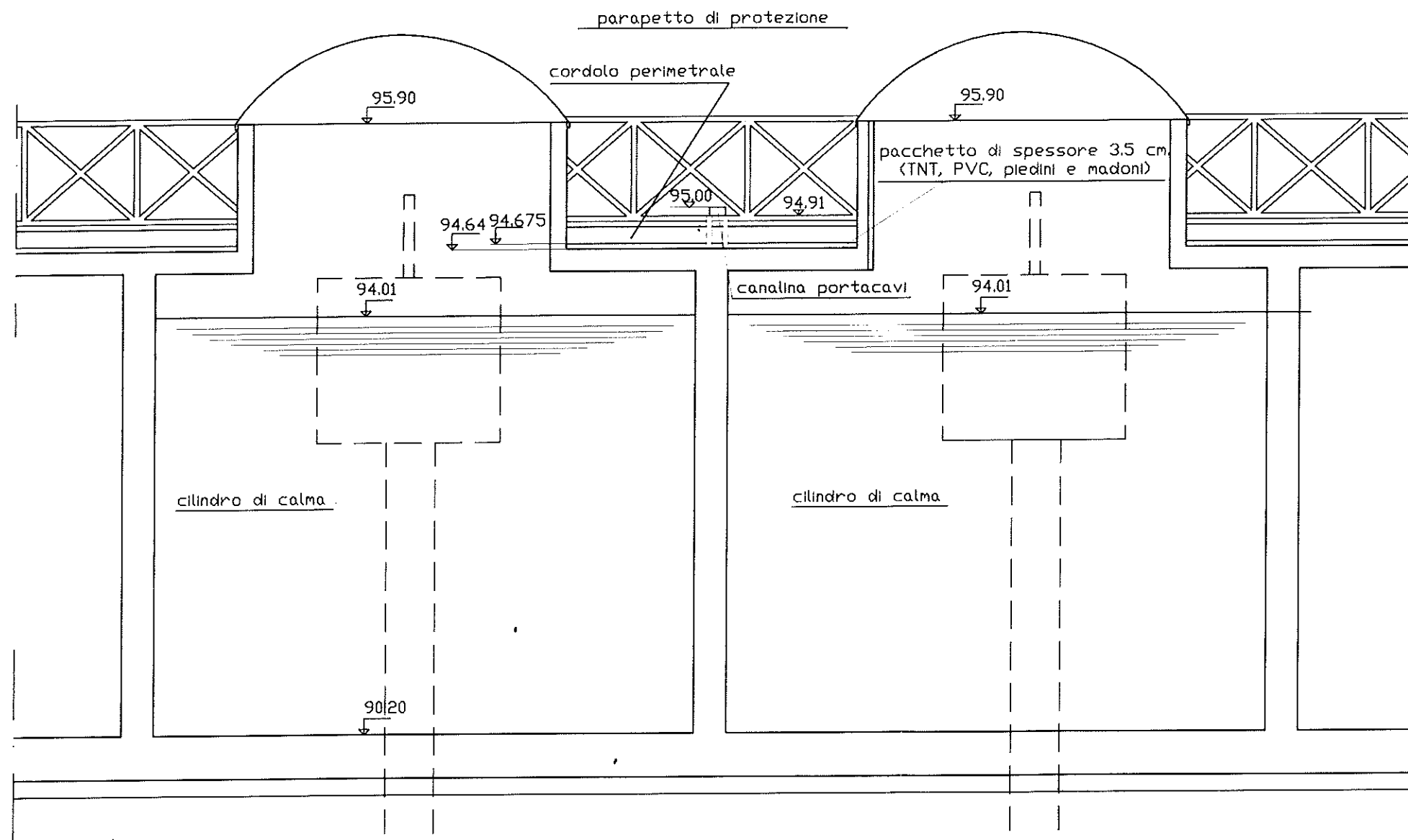
PIANTA ESISTENTE A QUOTA 94.60

scala 1:50



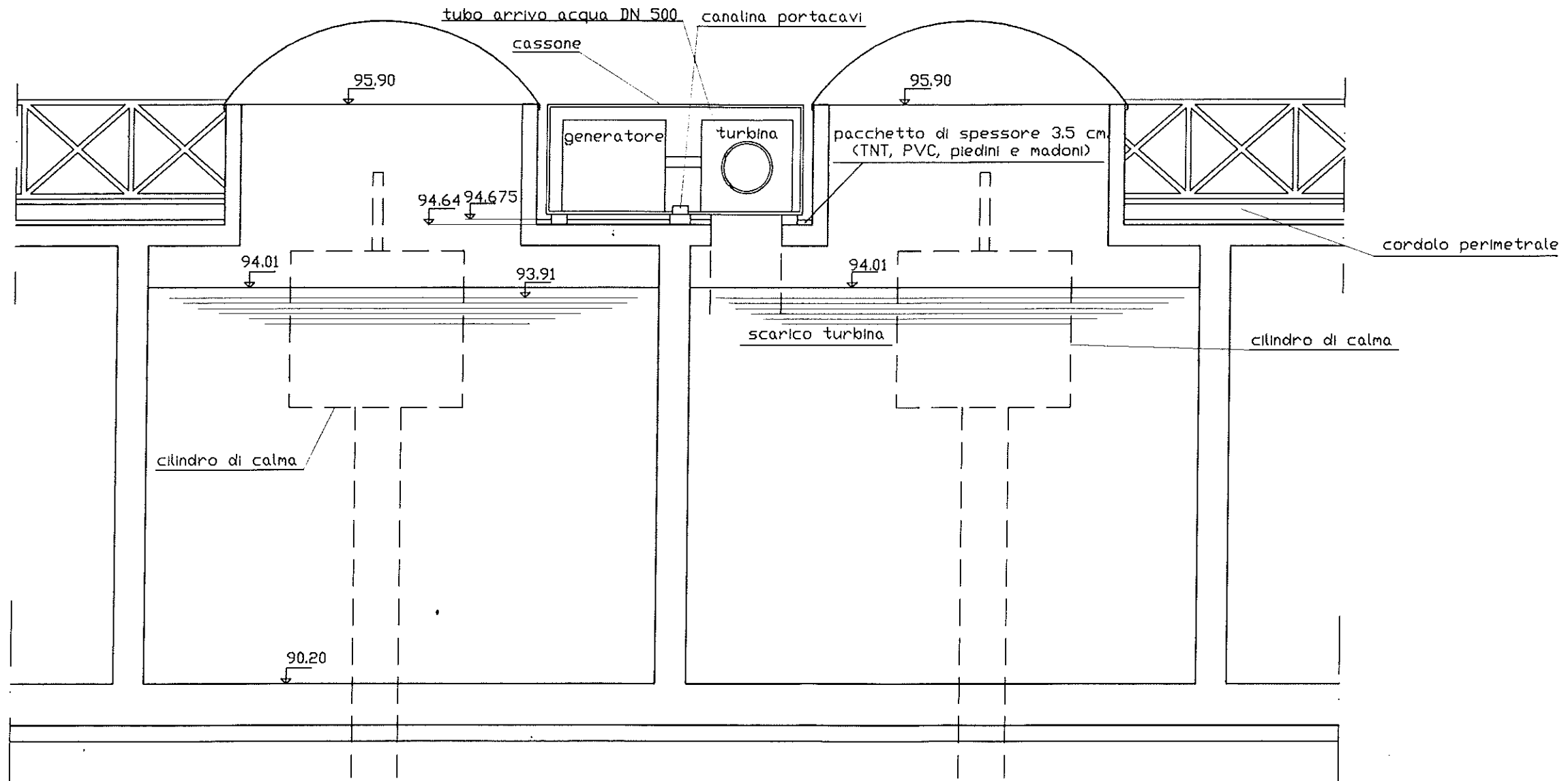
scala 1:50

PIANTA DI PROGETTO A QUOTA 24.60



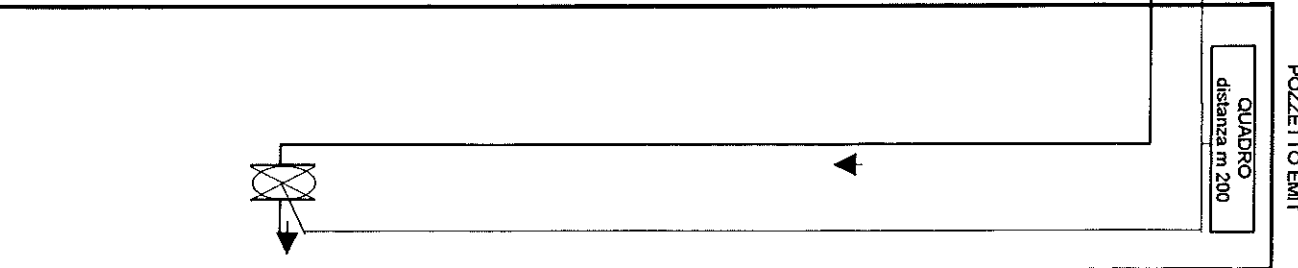
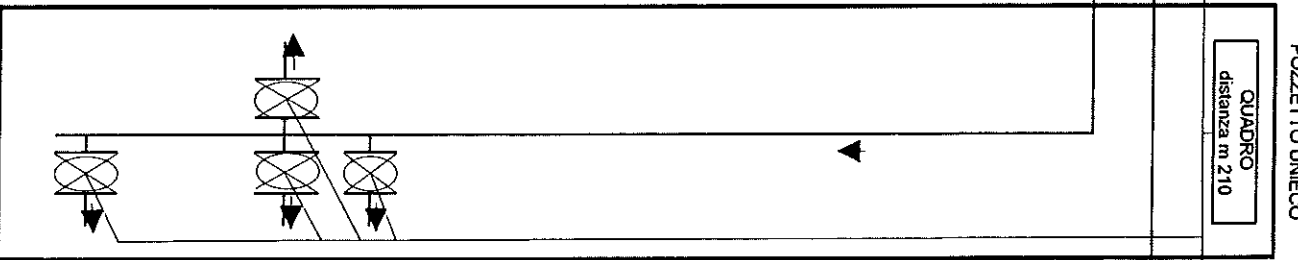
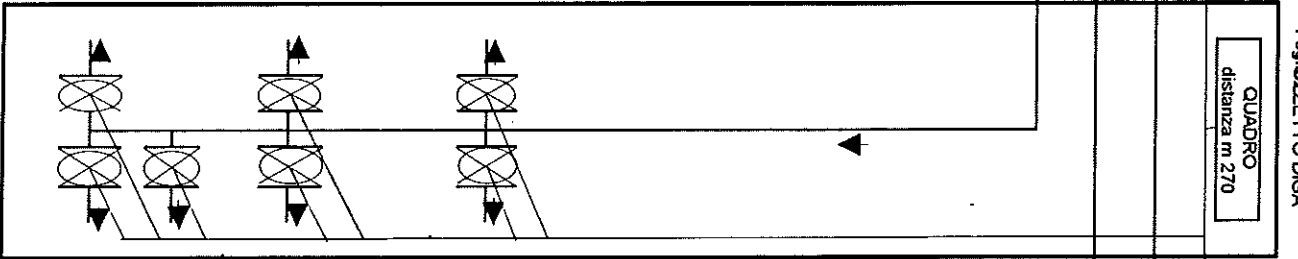
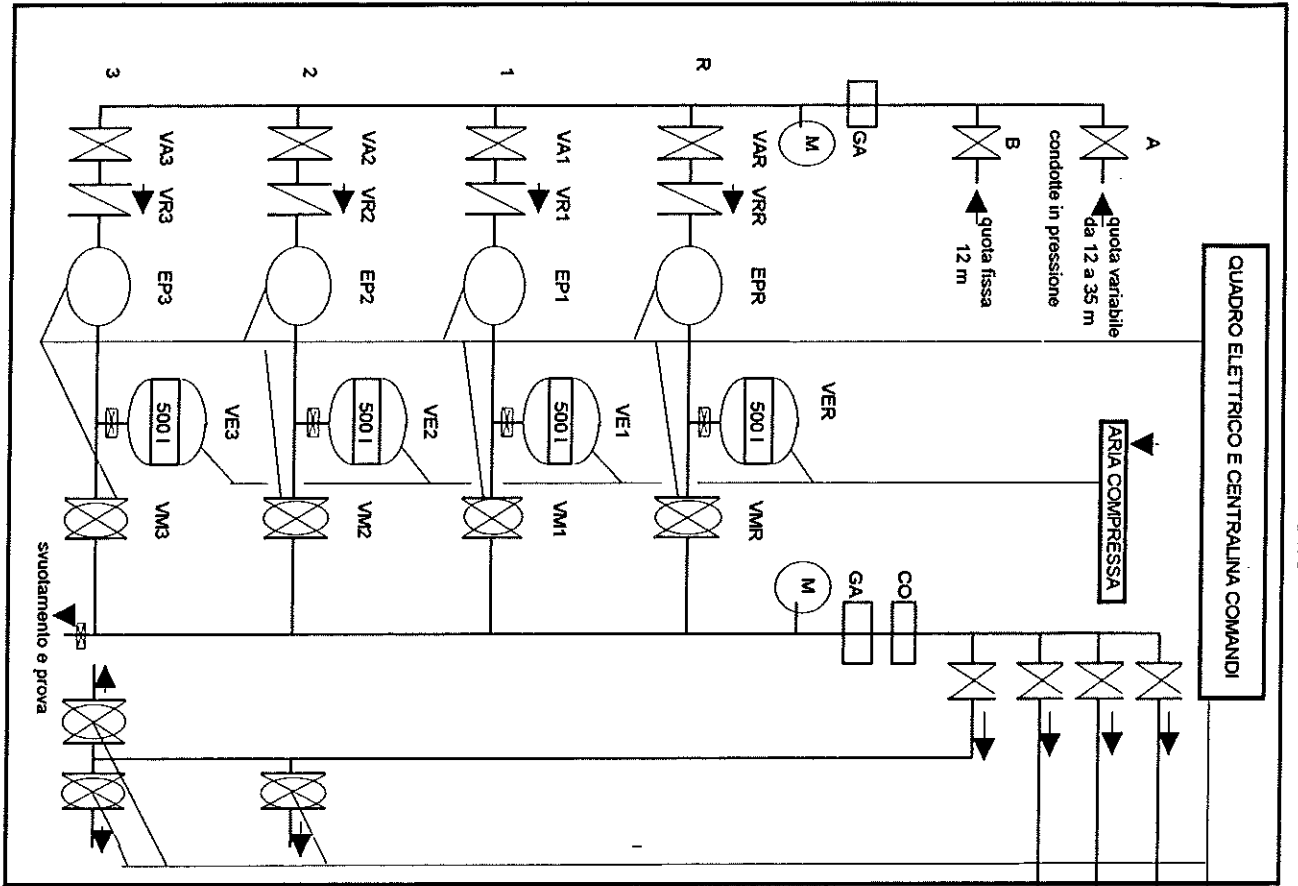
scala 1:50

SEZIONE A-A ESISTENTE



Scala 1:50

SEZIONE A-A DI PROGETTO



R solleva m:
78 - 12 = 66
portata 10 l/s

1 solleva m:
78 - 12 = 66
portata 10 l/s

2 solleva m:
65 - 12 = 53
portata 10 l/s

3 solleva m:
51 - 12 = 39
portata 10 l/s

TAV. 6

- LEGENDA:
- valvola
 - elettropompa
 - ritegno
 - elettrovalvola
 - contatore totalizzatore
 - giunto antivibrante
 - manometro

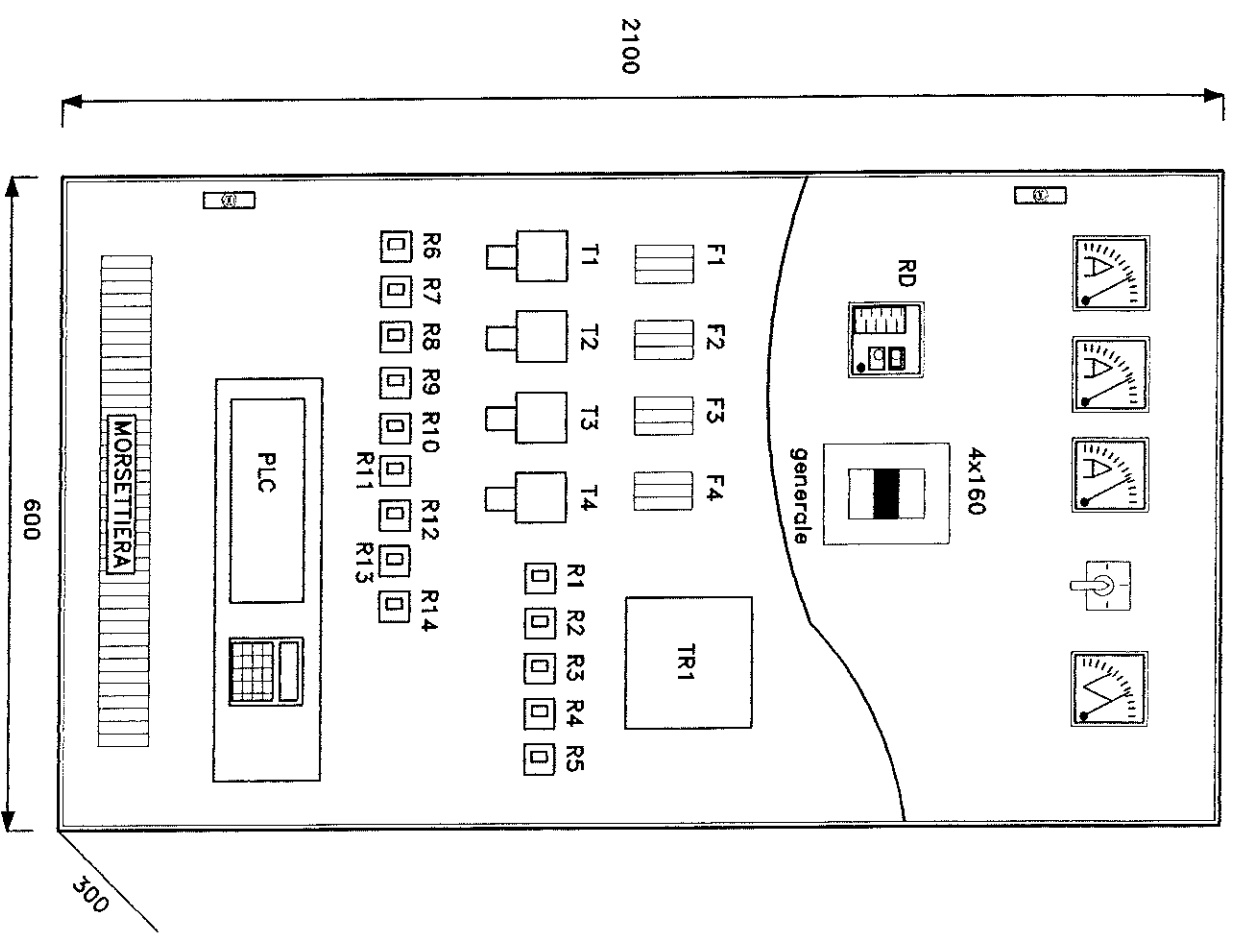


CONSORZIO VELLA
PER LA BONIFICA DEL
BACINO DELL'ALENTO

COMMITTENTE:
TIPOLO: FRONTE QUADRO CENTRALE IRRIGUA

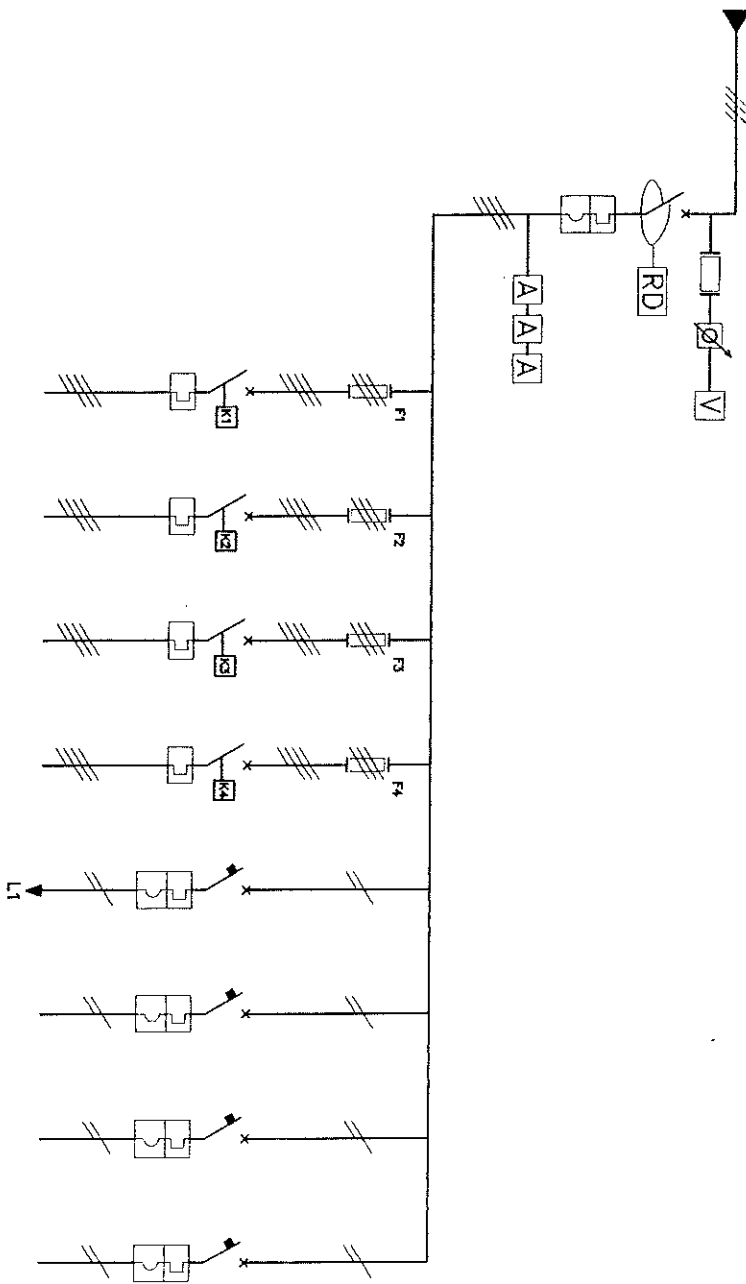
IL DIRETTORE TECNICO:

FIRME	DATA	DIS. N
DISEGN.		Pagina
CONTR.		di
VISTO		File



TAV. 7

ALIMENTAZ. 3 $\frac{1}{2}$ x50mmq.



CIRCUITO									
POTENZA kW									
CORRENTE DI IMPIEGO IIB %	25								
POTERE INTERRUZIONE INT.	180								
CORRENTE NOMINALE INT.									
LUNGHEZZA CIRCUITO mt.									
SEZIONE CAVO mmq.									
PORTATA TERMICA CAVO %									
CADUTA DI TENSIONE %									
TARATURA RELE (DIFFERENZIALE)									
DESTINAZIONE									
	P1(10kV)	P2(10kV)	P3(10kV)	P4(10kV)	L1	L2	L3	L4	



CONSORZIO VELLA
PER LA BONIFICA DEL
BACINO DELL'ALLENTO

COMPATTEMENTE:

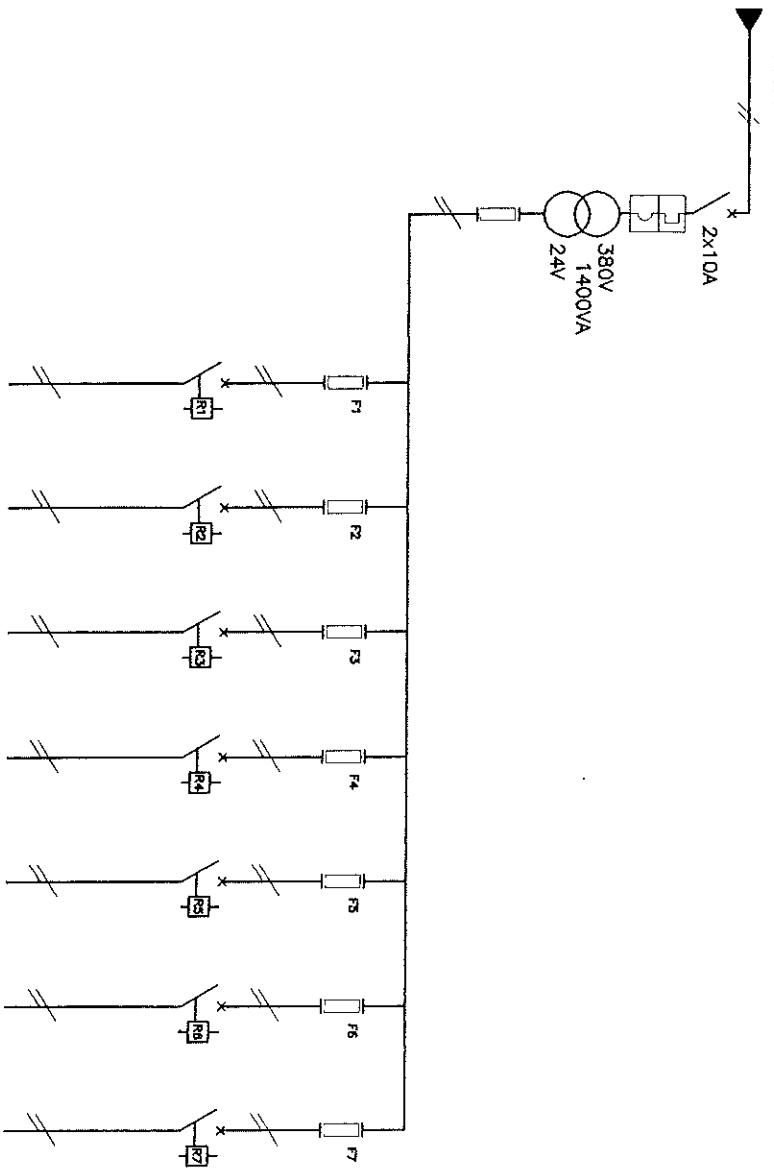
TITOLO: SCHEMA UNIF. QUADRO CENTR. IRRIGUA

IL DIRETTORE TECNICO:

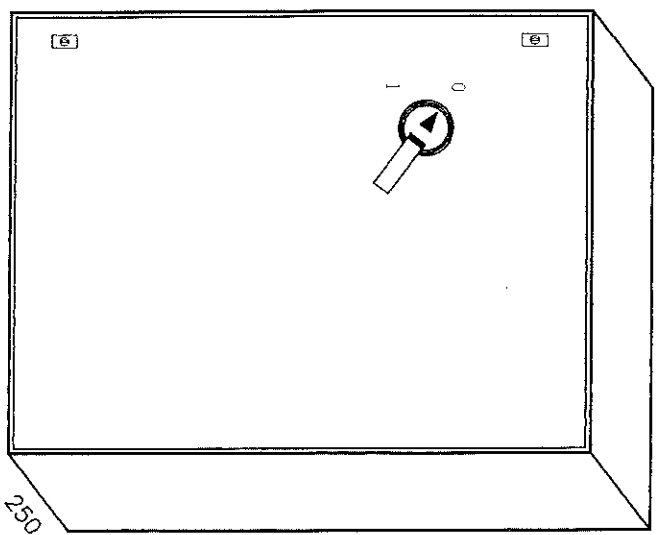
FIRME	DATA	DIS. N
DISEGN.		di
CONTR.		File
VISTO		

TAV. 8

DAL POZZETTO DIGA



800



600

250

CIRCUITO								
POTENZA kW								
CORRENTE DI IMPIEGO IB %								
POTERE INTERRUZIONE INT.								
CORRENTE NOMINALE INT.	16							
LUNGHEZZA CIRCUITO mt.								
SEZIONE CAVO mmq.								
PORTATA TERMICA CAVO %								
CADUTA DI TENSIONE %								
TAPPATURA RELF (DIFFERENZIALE)								
DESTINAZIONE		EV1	EV2	EV3	EV4	EV5	EV6	EV7

TAV. 13



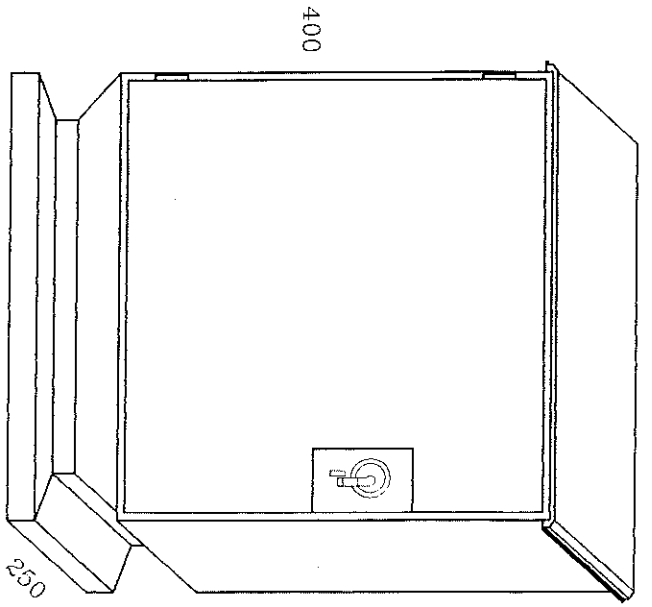
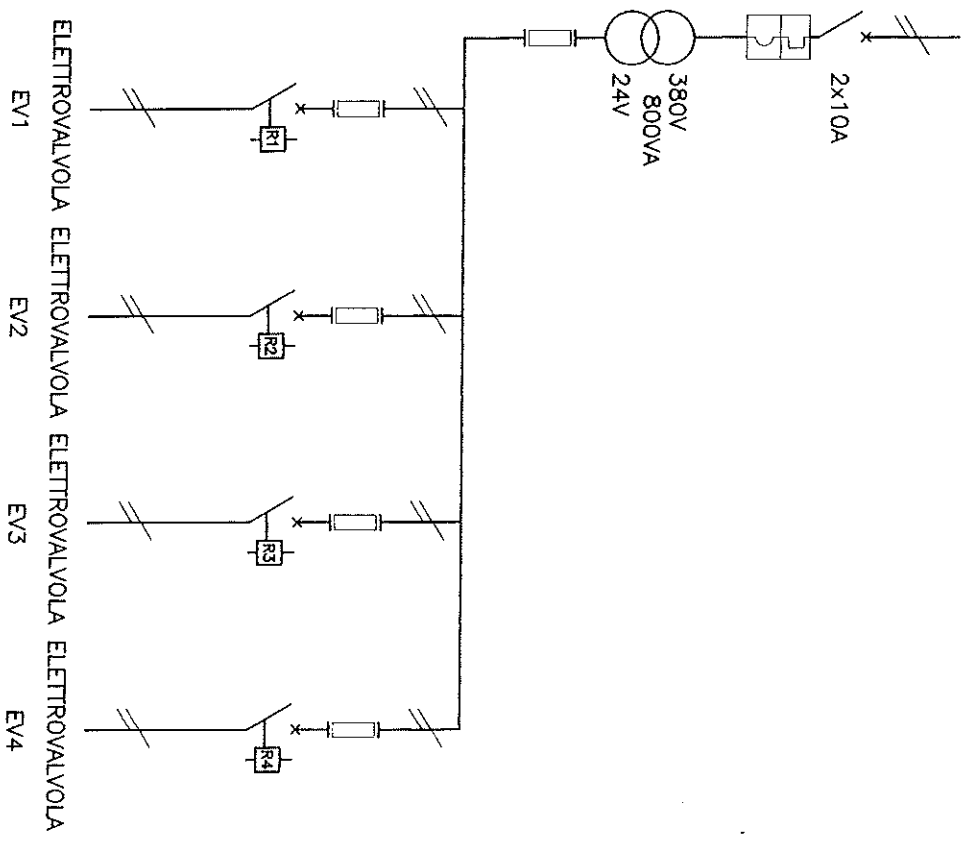
CONSORZIO VELLA
PER LA BONIFICA DEL
BACINO DELL'ALBANTO

COMPARTENTE:
TITOLO:

IL DIRETTORE TECNICO:

FIRME	DATA	DIS. N
DISEGN.		di
CONTR.		File
VISTO		

DAL QUADRO CANCELLO INGRESSO (Pozzetto unico)



TAV. 11

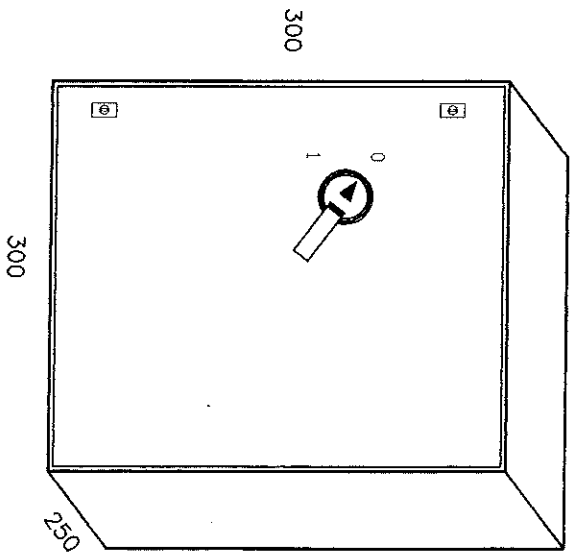
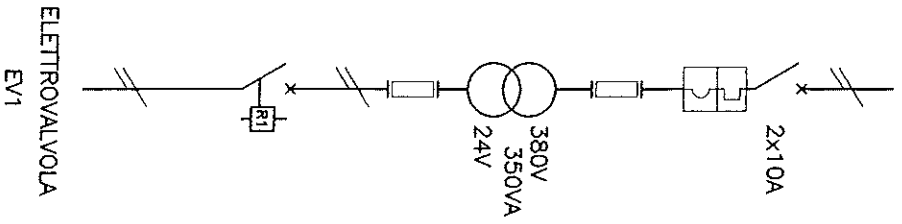
CONSORZIO VELLA
PER LA BONIFICA DEL
BACINO DELL'ALENTO

COMMITTENTE:
TITOLO:

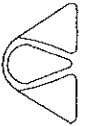
IL DIRETTORE TECNICO:

FIRME	DATA	DIS. N
DISEGN.		Pagina
CONTR.		di
VISTO		File

DAL POZZETTO EMIT



TAV. 12



CONSORZIO VELLA
PER LA BONTA' DEL
BACINO DELL'ALENTO

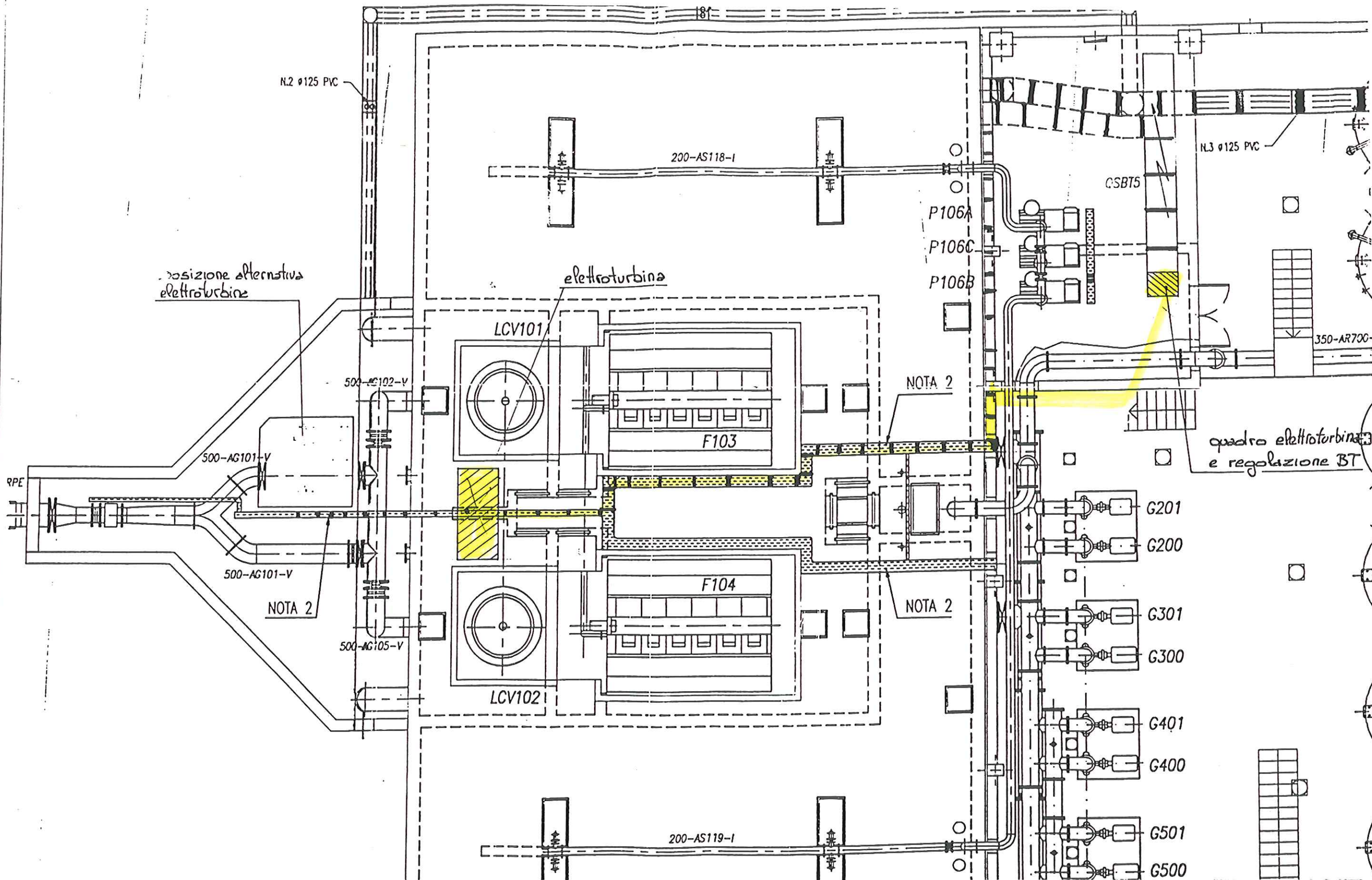
COMITENTE:
TITOLO:

IL DIRETTORE TECNICO:

FIRME	DATA	DIS. N.
DISEGN.		Pagina di
CONTR.		File
VISTO		

All technical information contained in this document is the exclusive property of NUOVA MAGRINI GALILEO and may neither be used nor disclosed without its prior written consent. Only those drawings and diagrams submitted after order booking are binding for execution. If not otherwise stated, all devices shown in this diagram are in open position, drawn out, with operating mechanisms discharged and all power sources off.

Tutte le informazioni tecniche contenute nel presente documento sono di proprietà esclusiva della NUOVA MAGRINI GALILEO e non possono essere riprodotte, divulgate o comunque utilizzate senza la sua preventiva autorizzazione scritta. Solamente i disegni e gli schemi restituiti dopo la registrazione dell'ordine sono vincolanti per l'esecuzione. Se non diversamente indicato, i dispositivi rappresentati in questo schema sono in posizione aperta - estratto - scarico ed ogni circuito disalimentato.



Posizionamento
Turbina OSSBERGER
e Quadro di bassa tensione

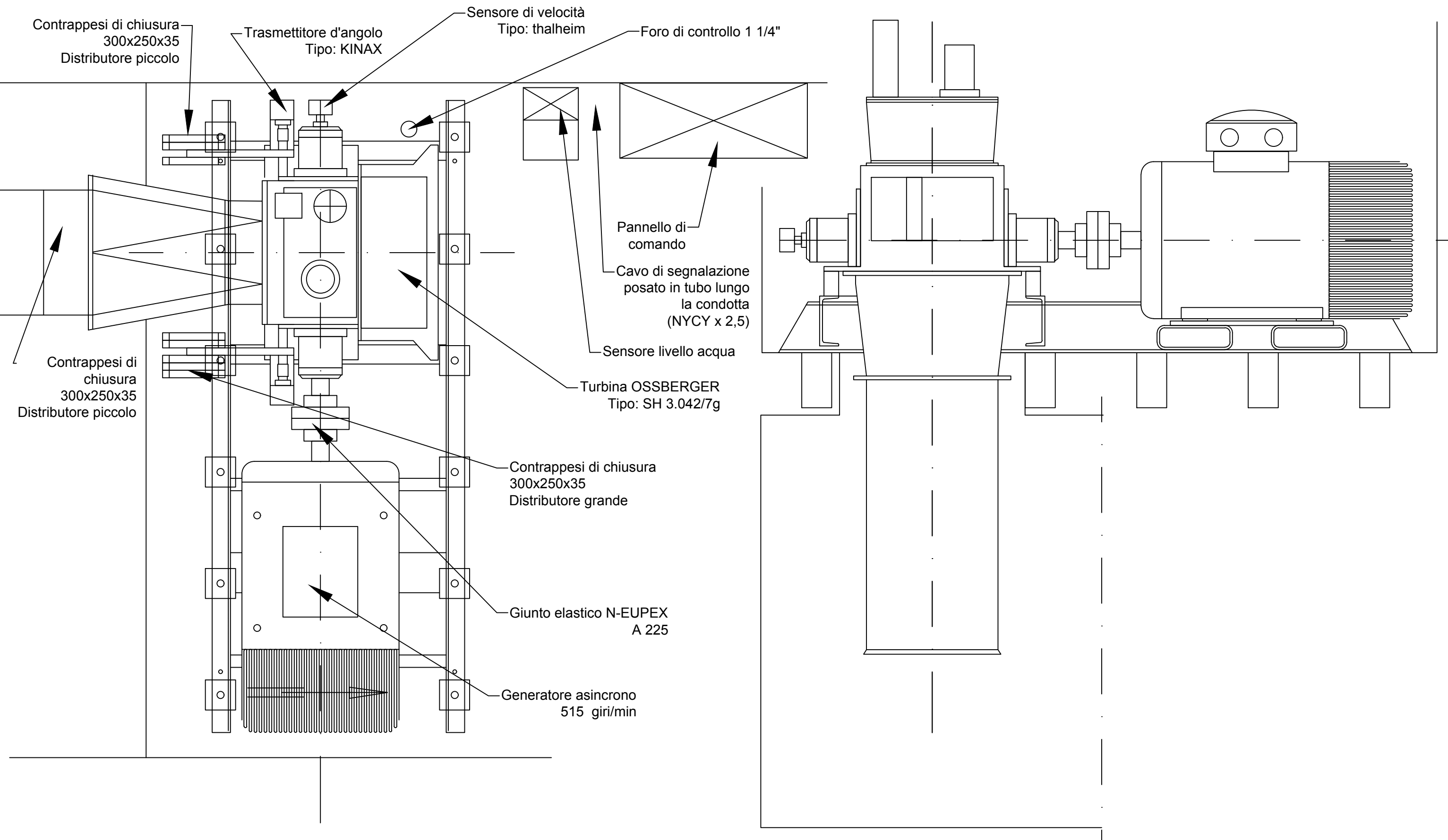
CONSORZIO VELIA
Per la bonifica
dell'ALENTO

MAGRINI GALILEO
GROUPE SCHNEIDER

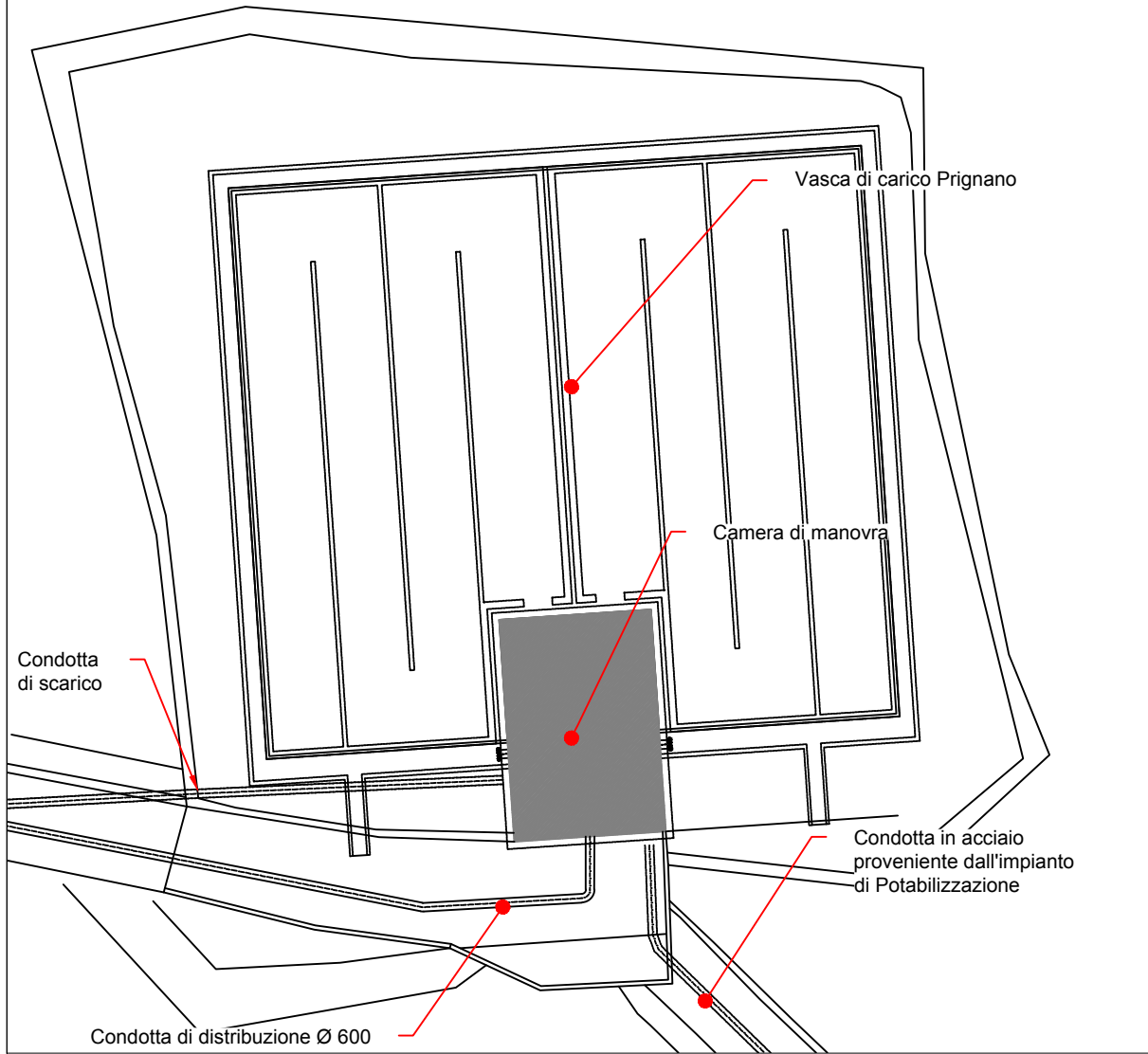
C 1 2 9 9 7 2
Progetto - N° ordine
Project - Order NO.
M3863
Ed./rev
A3
Foglio/sheet
01/01
Formato originale A3

Ed. rev	Data date	Modifica/Modification	Archivio micro-filmed	Ed. rev	Data date	Modifica/Modification	Archivio micro-filmed
AO		Prima edizione/First Issue					

Particolare turbina esistente OSSBERGER

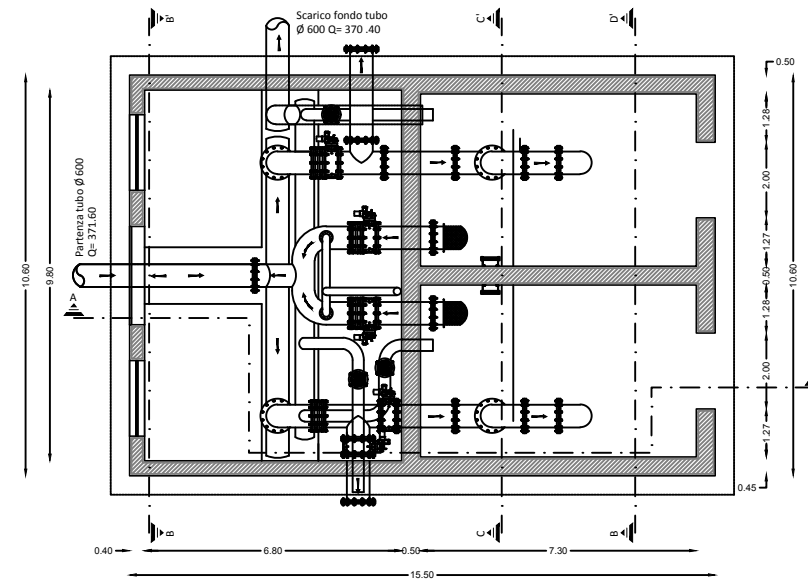


PLANIMTERIA VASCA DI PRIGNANO

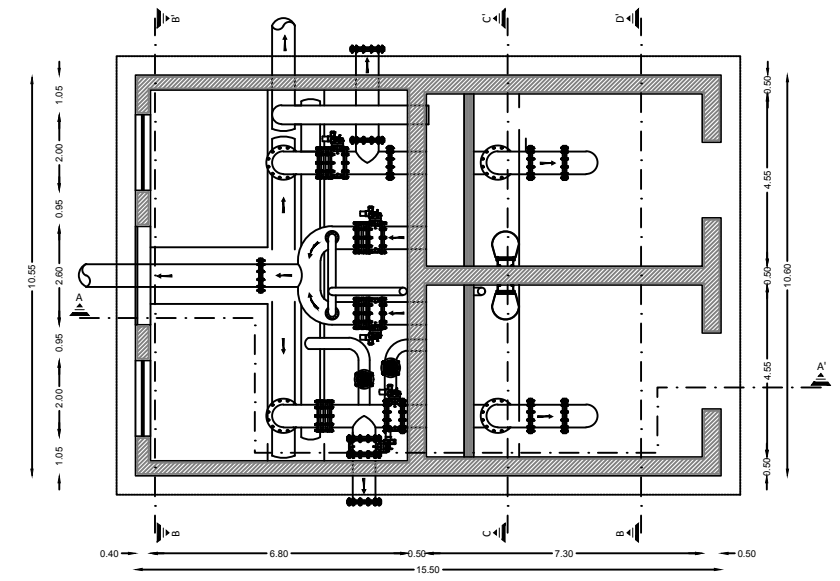


VASCA CON CAMERA DI MANOVRA DI PRIGNANO

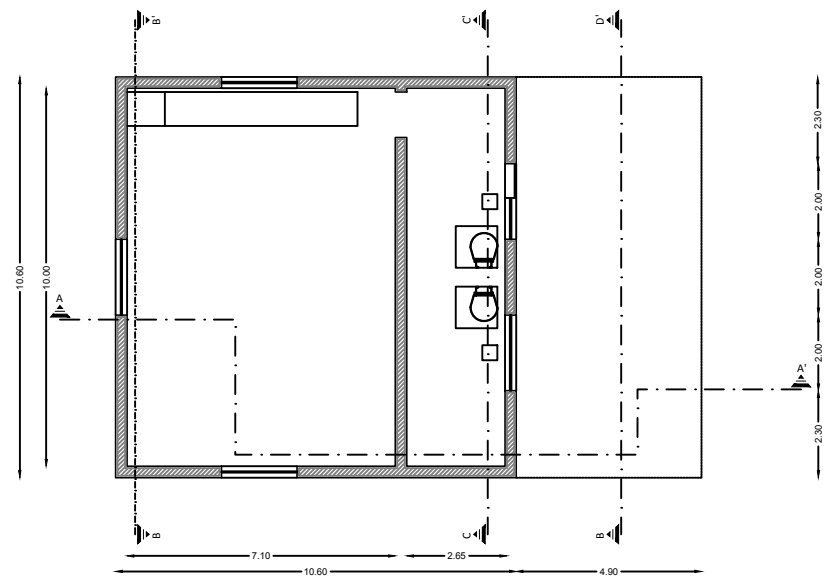
PIANTA 1



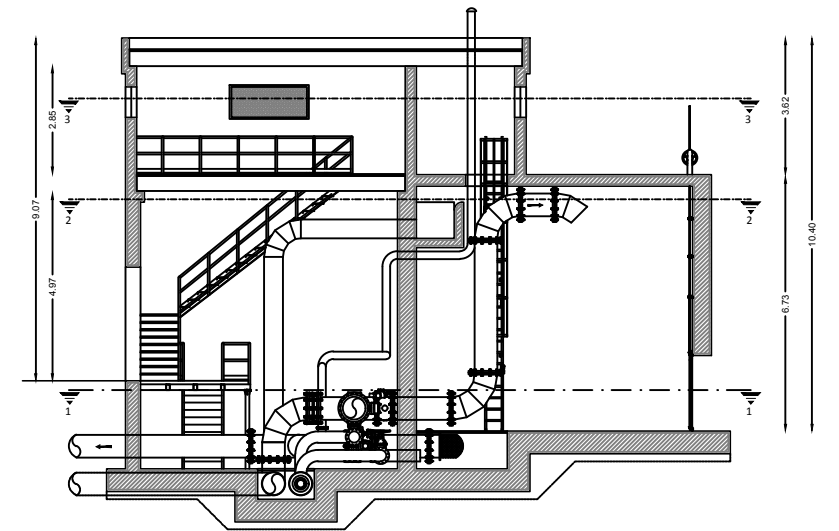
PIANTA 2



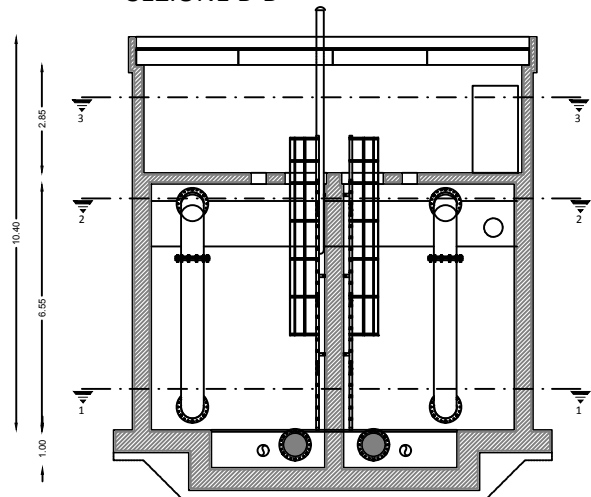
PIANTA 3



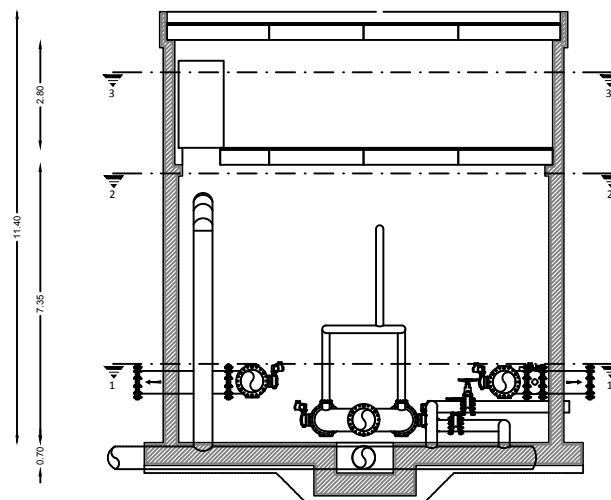
SEZIONE A-A'



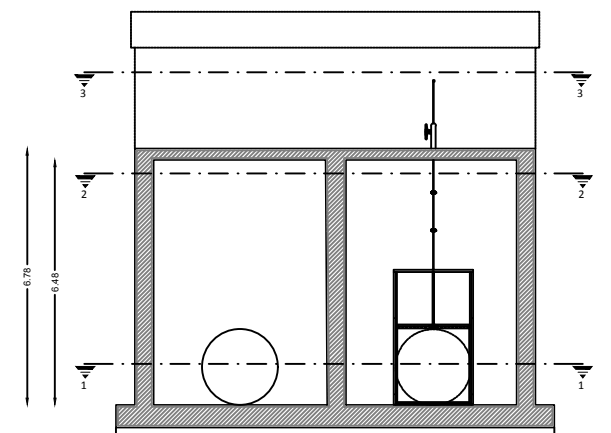
SEZIONE B-B'

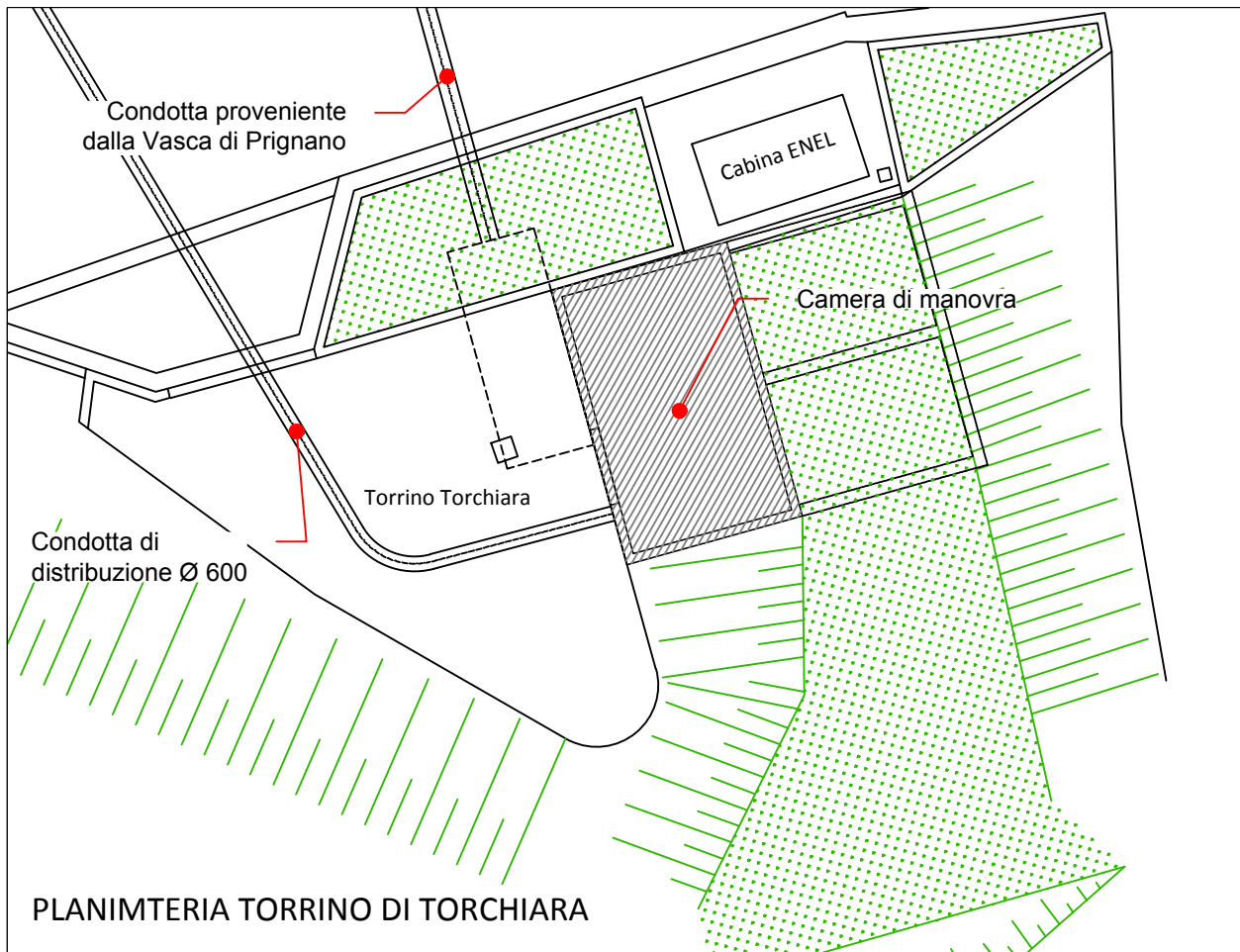


SEZIONE C-C'

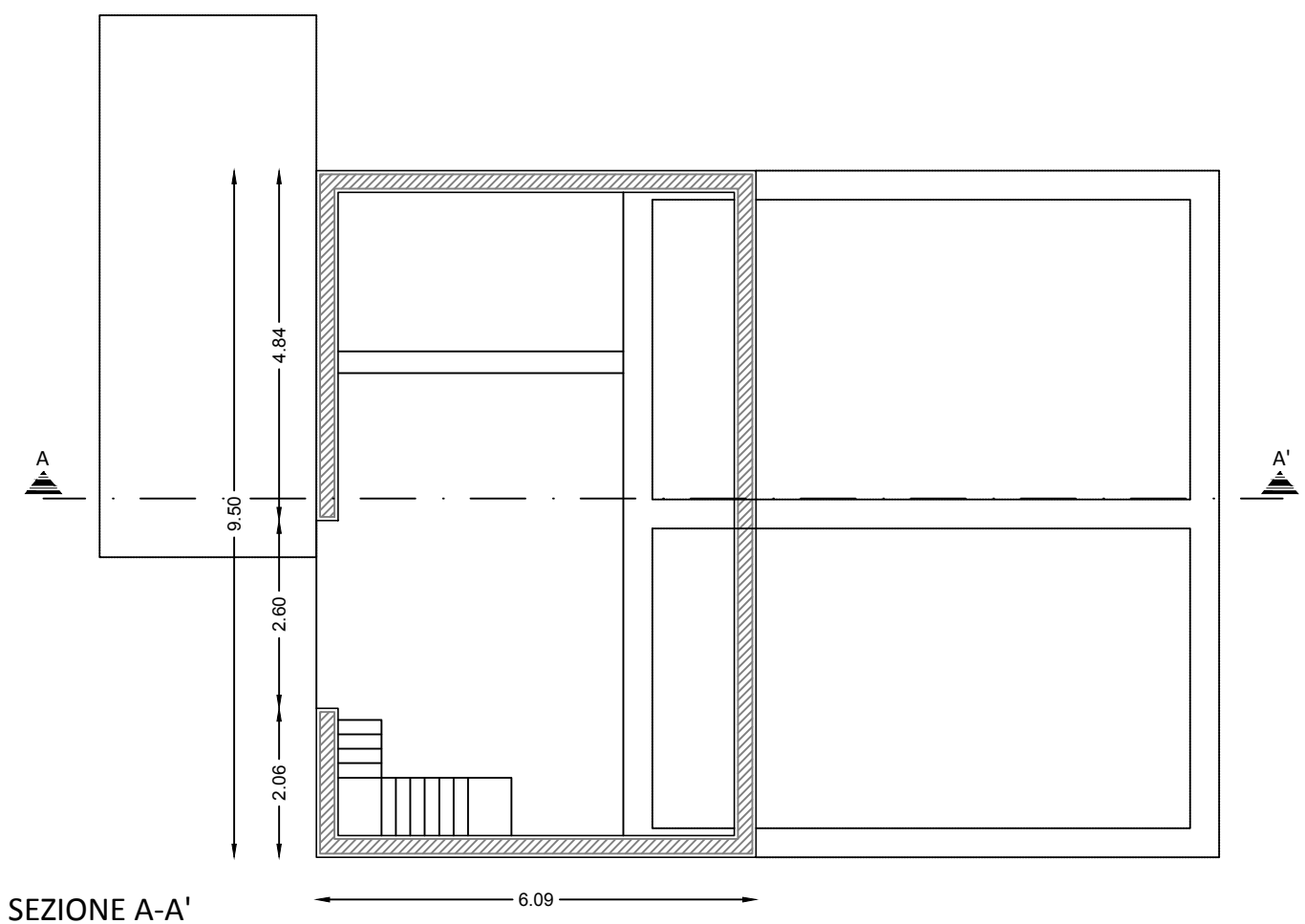


SEZIONE D-D'

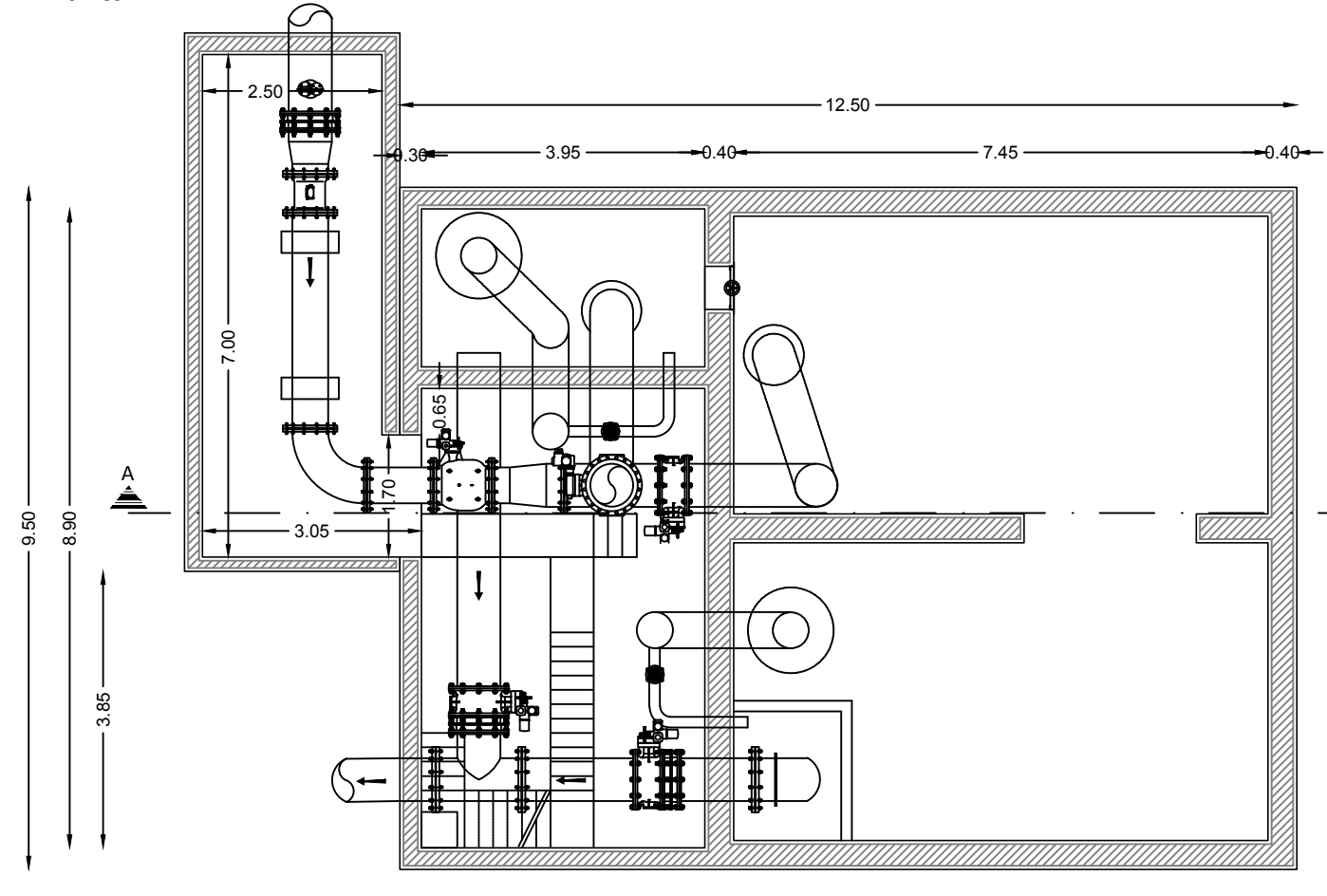




TORRINO DI TORCHIARA
Pianta 2



Pianta 1



SEZIONE A-A'

