



MINISTERO DELL'AGRICOLTURA
DELLA SOVRANITÀ ALIMENTARE
E DELLE FORESTE



**A/G.C. N. 68 COMPLETAMENTO SCHEMA IDRICO ALENTO
RETE IRRIGUA SECONDO LOTTO
DELIBERA CIPE del 19/12/2002 N° 133
C.U.P. E84E99000000011**

CONSORZIO DI BONIFICA "VELIA"

Località Piano della Rocca, 84060 - PRIGNANO CILENTO (SA)

Tel. 0974/837206 - Fax. 0974/837154 - Pec: consorziovelia@pec.it - www.consorziovelia.com

**Piano di manutenzione straordinaria
- Messa in sicurezza adduttore -
- DISTRETTO F2 -**

(artt. 6bis, 6ter e 6 quater del D.L. 19.05.2024 n. 34 convertito con modificazioni dalla L.17.07.2020 n.77)

Fatt. tecnico-economica Progetto definitivo Progetto esecutivo

Elaborato	B6.10	Scala	varie	Data	Settembre 2024	Revisione	<input type="checkbox"/> 1 <input checked="" type="checkbox"/> 2 <input type="checkbox"/> 3 <input type="checkbox"/> 4 <input type="checkbox"/> 5 <input type="checkbox"/> 6
-----------	--------------	-------	-------	------	----------------	-----------	------------------------------------------------------------------------------------------------------------------------------------------------------------------------------

Oggetto

**OPERE STRUTTURALI
Grafici strutturali e particolari costruttivi**

TIPOLOGIA ELABORATO	<input type="checkbox"/> Descrittivo	<input checked="" type="checkbox"/> Grafico	<input type="checkbox"/> Calcolo
<input type="checkbox"/> Economico	<input type="checkbox"/> Sicurezza	<input type="checkbox"/> Disciplinare - Contrattuale	<input type="checkbox"/> Altro

RESPONSABILE UNICO DEL PROCEDIMENTO

Consorzio di Bonifica "Velia"

Ing. Marcello Nicodemo

Iscritto all'Albo degli Ingegneri di Salerno n. 1931 dal 16.04.1984

GEOLOGO

Dott. Geol. Angelo Elia

Iscritto all'Albo dei Geologi Regione Campania n. 582 dal 11.02.1988

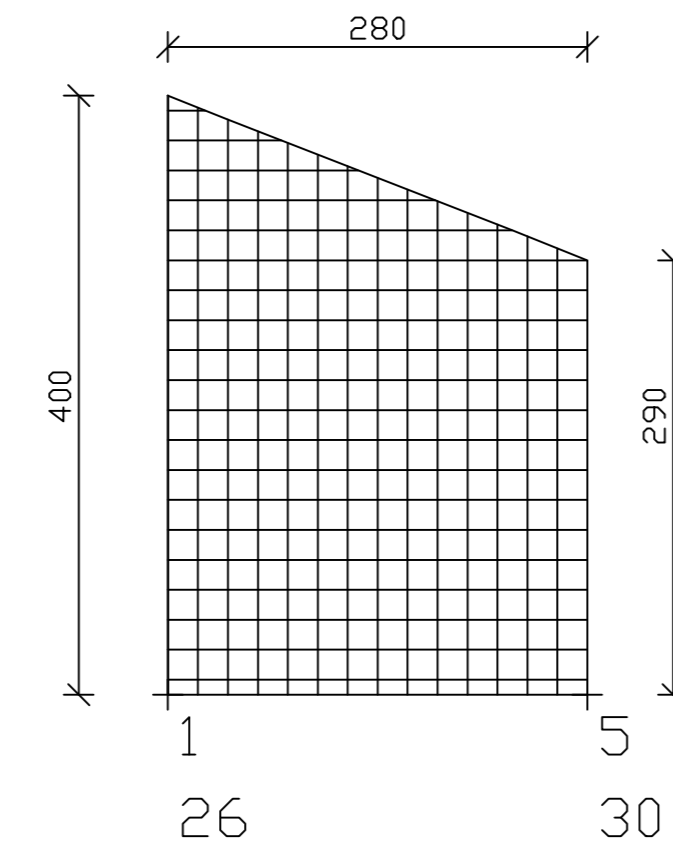
PROGETTISTA

Velia Ingegneria e Servizi Srl

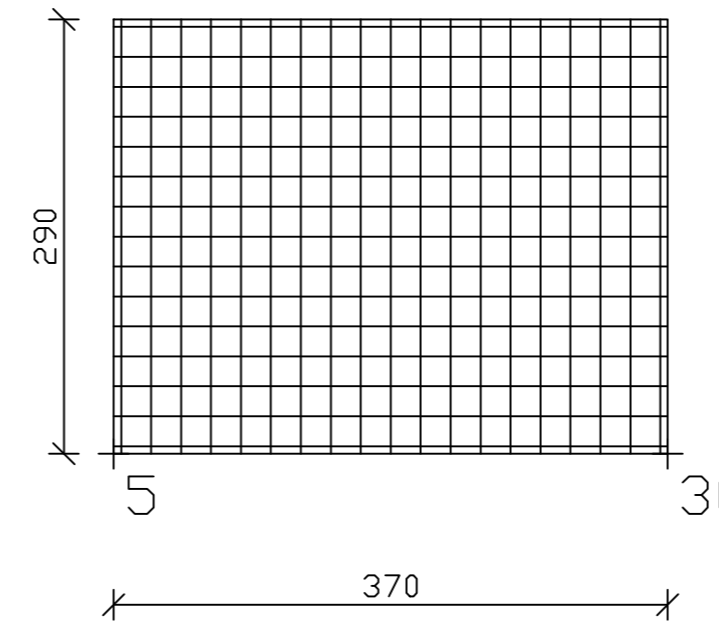
Località Piano della Rocca, 84060 - PRIGNANO CILENTO (SA)

Tel. 0974/837206 - Fax. 0974/837154 - Pec: veliaingegneria@pec.it - www.veliaingegneria.com

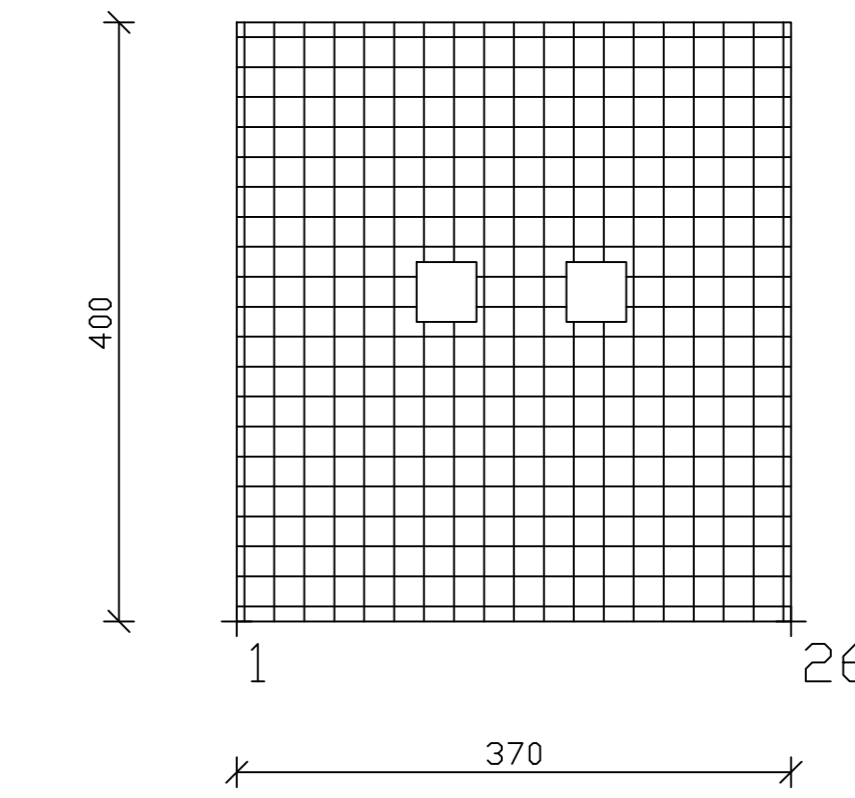
Rif. archivio digitale - **051. 2024 Ve.Ing.**



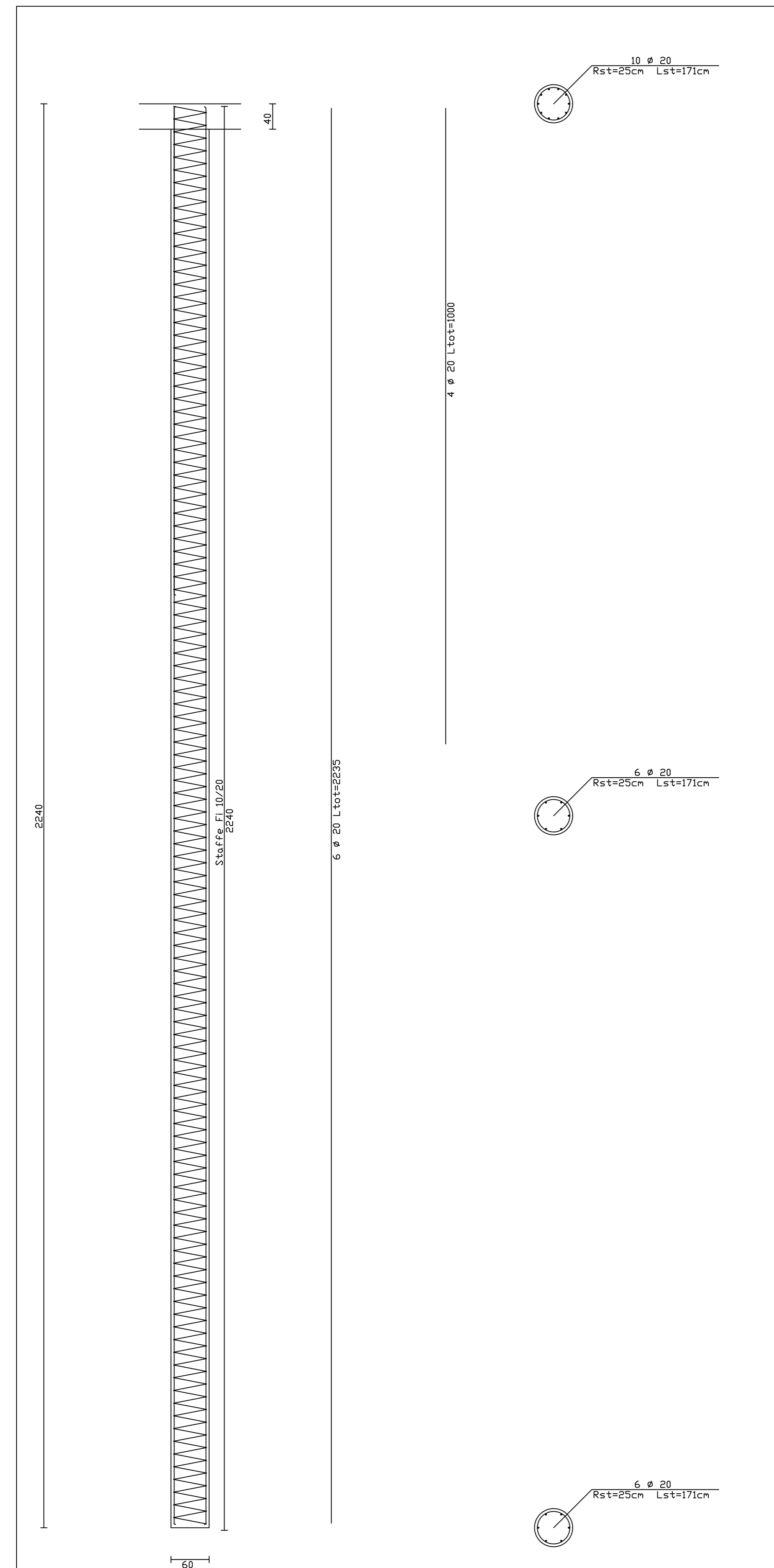
ARMATURA DI BASE SUP.=INF. SETTO 1-2
 Ø 16/ 20 direz.X
 Ø 16/ 20 direz.y (spessore= 30 cm)
 Sui bordi prevedere risolto ferri (l= 26 cm)
ACCIAIO B450C CALCESTR. C25/30
 Prescrizione: 9 Spilli/Mq



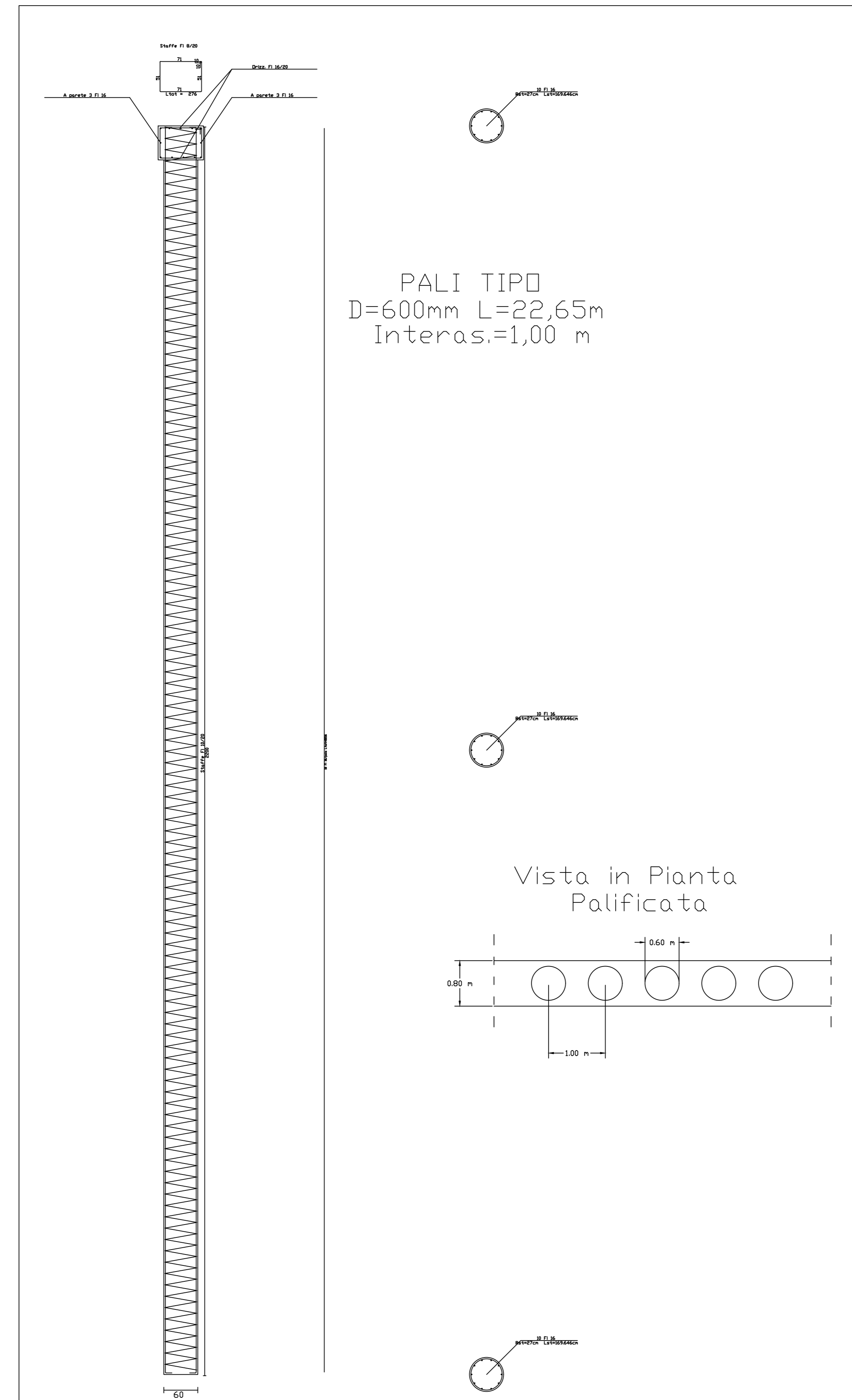
ARMATURA DI BASE SUP.=INF. SETTO 4 QUOTA m.0.00- 2.90
 Ø 16/ 20 direz.X
 Ø 16/ 20 direz.y (spessore= 50 cm)
 Sui bordi prevedere risolto ferri (l= 46 cm)
ACCIAIO B450C CALCESTR. C25/30
 Prescrizione: 9 Spilli/Mq



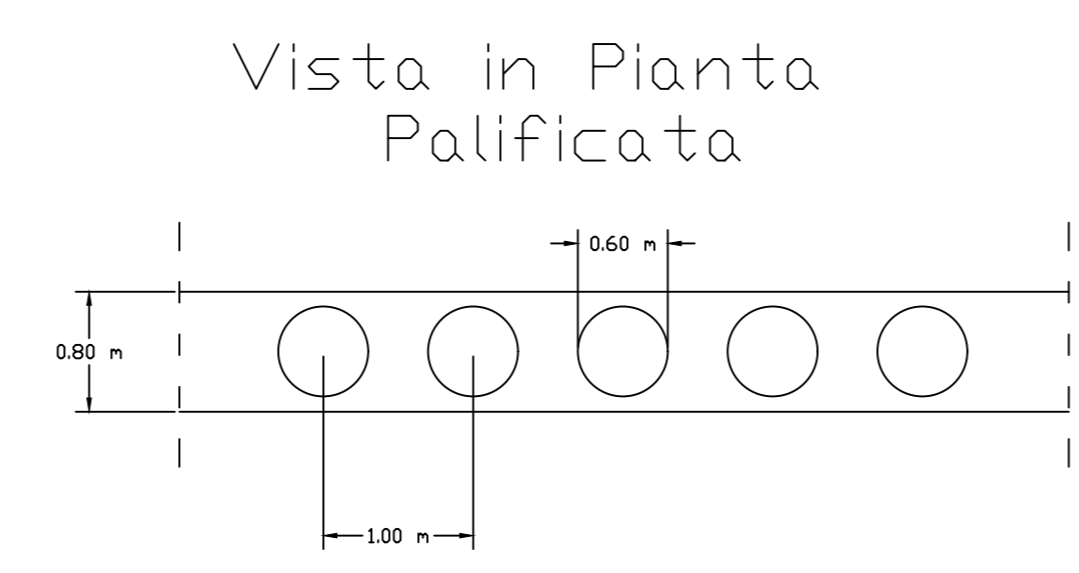
ARMATURA DI BASE SUP.=INF. SETTO 1 QUOTA m.0.00- 4.00
 Ø 16/ 20 direz.X
 Ø 16/ 20 direz.y (spessore= 30 cm)
 Sui bordi prevedere risolto ferri (l= 26 cm)
ACCIAIO B450C CALCESTR. C25/30
 Prescrizione: 9 Spilli/Mq



Palo Tipo-Tombino in C.A. Condotta F2

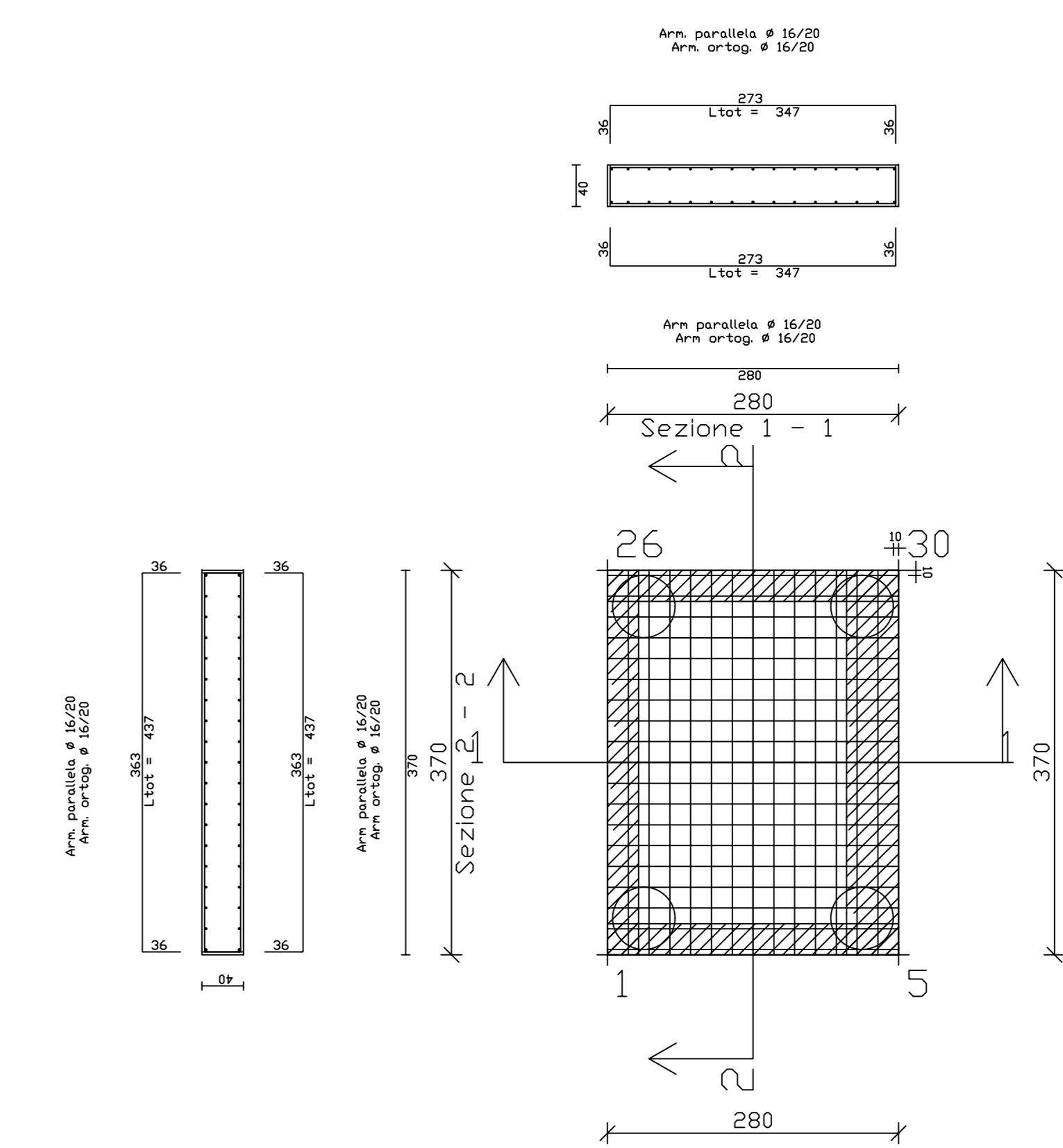


PALI TIPO
 D=600mm L=22,65m
 Interas.=1,00 m

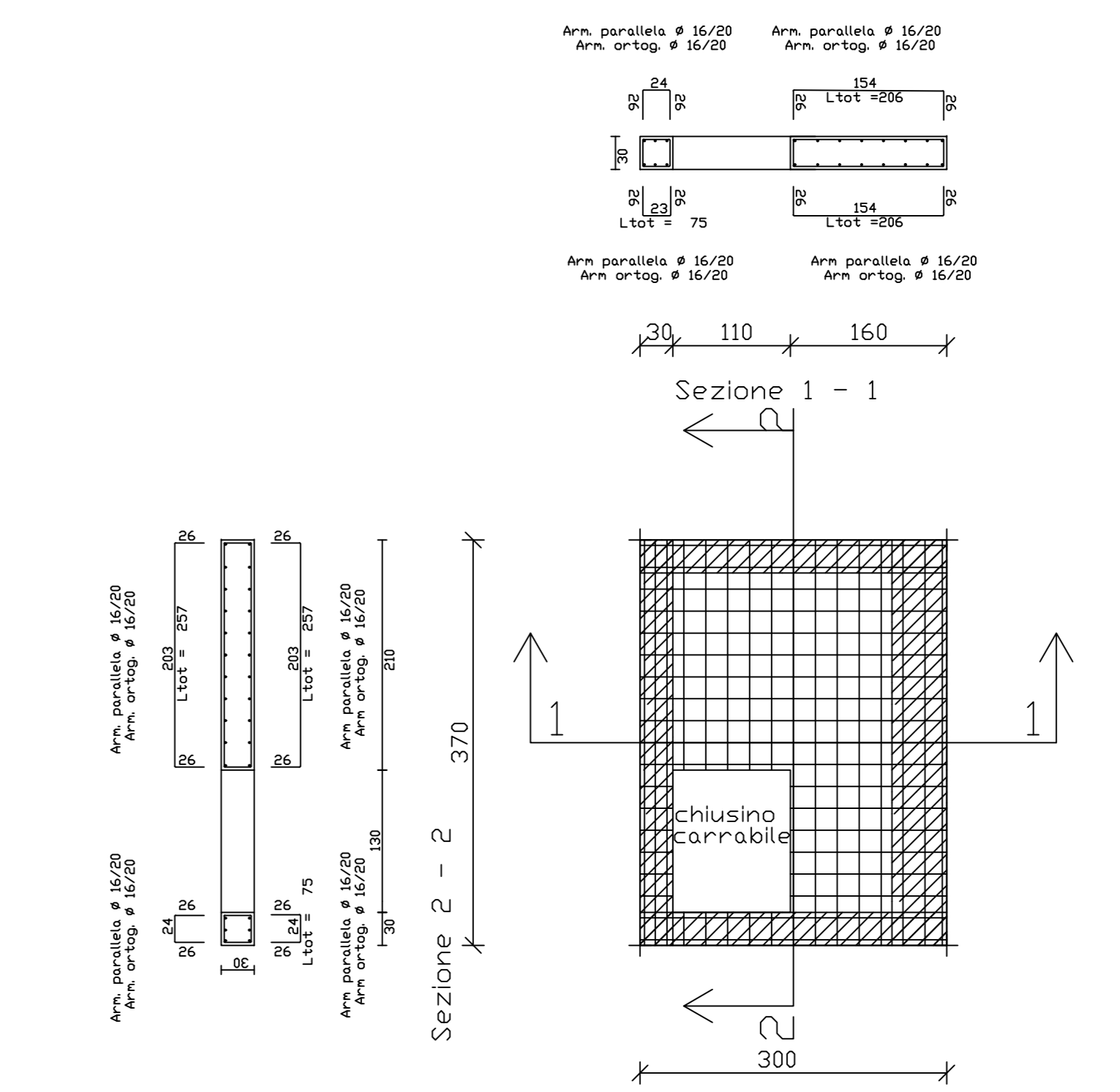


Vista in Pianta Palificata

Palificata Condotta F5-G2 Pennino -G2 Baronia



ARMATURA DI BASE SUP=INF PIASTRA 1 QUOTA m.0.00
 Ø 16/ 20 direz.X
 Ø 16/ 20 direz.y (spessore= 40 cm)
ACCIAIO B450C CALCESTR. C25/30



ARMATURA DI BASE SUP=INF PIASTRA DI COPERTURA
 Ø 16/ 20 direz.X
 Ø 16/ 20 direz.y (spessore= 30 cm)
ACCIAIO B450C CALCESTR. C25/30