

**FSC** Fondo per lo Sviluppo e la Coesione

**PROGRAMMA OPERATIVO AGRICOLTURA 2014 - 2020**  
**Interventi nel campo delle infrastrutture irrigue**  
**P.S.R.N. 2014 - 2020 - Tipologia 4.3.1**  
**- C.U.P. E54B12000120006**

**CONSORZIO DI BONIFICA "VELIA"**  
 Località Piano della Rocca, 84060 - PRIGNANO CILENTO (SA)  
 Tel. 0974/837206 - Fax. 0974/837154 - Pec: Consorziovelia@pec.it-www.consorziovelia.com

**COMPLETAMENTO IMPIANTO IRRIGUO DELL'ALENTO**  
**Nuovi compressori irrigui nel bacino dell'Alento**  
**Ristrutturazione, ammodernamento, completamento**  
**Lavori di messa in sicurezza per garantire l'approvvigionamento del distretto E3**

Elaborato	F3	Scala	Varie	Data	Aprile 2024	Revisione	1 2 3 4 5 6
Oggetto	PROGETTO ESECUTIVO						

**Grafici strutturali**

<b>TIPOLOGIA ELABORATO</b>	<input type="checkbox"/> Descrittivo	<input checked="" type="checkbox"/> Grafico	<input type="checkbox"/> Calcolo
	<input type="checkbox"/> Economico	<input type="checkbox"/> Sicurezza	<input type="checkbox"/> Disciplinare/Contrattuale
	<input type="checkbox"/> Altro		

**Progettista**  
 Velia Ingegneria e Servizi Srl  
 Ing. Gaetano Suppa  
 Albo degli Ingegneri di Salerno n. 1854

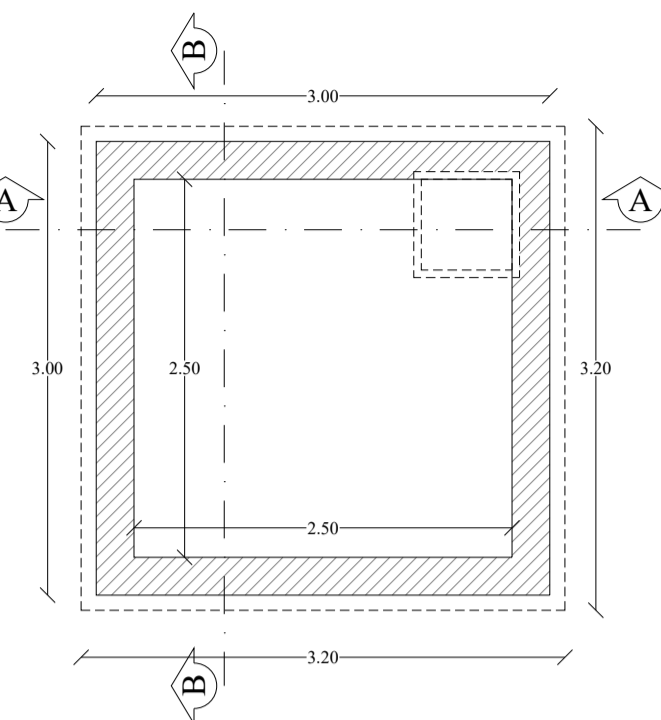
**Responsabile Unico del Procedimento**  
 Consorzio di Bonifica "Velia"  
 Ing. Marcello Nicodemo  
 Albo degli Ingegneri di Salerno n. 1931

Riferimenti archivio digitale: 14e/Ve.Ing.

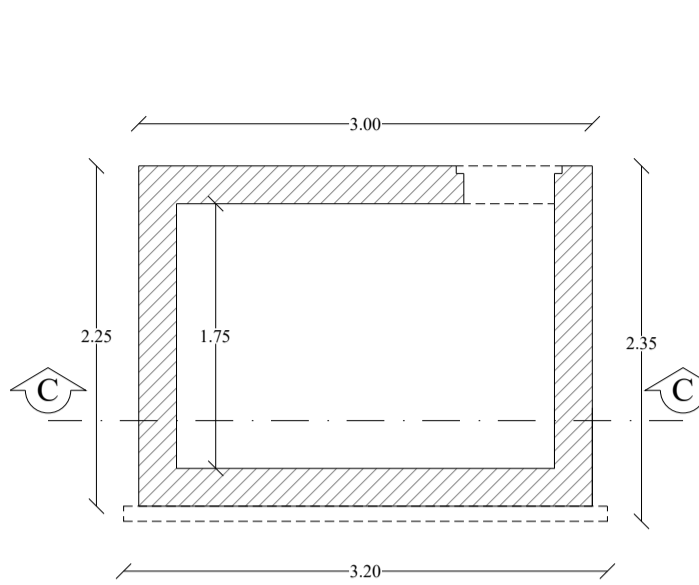
scala 1:50

**CARPENTERIA POZZETTO**

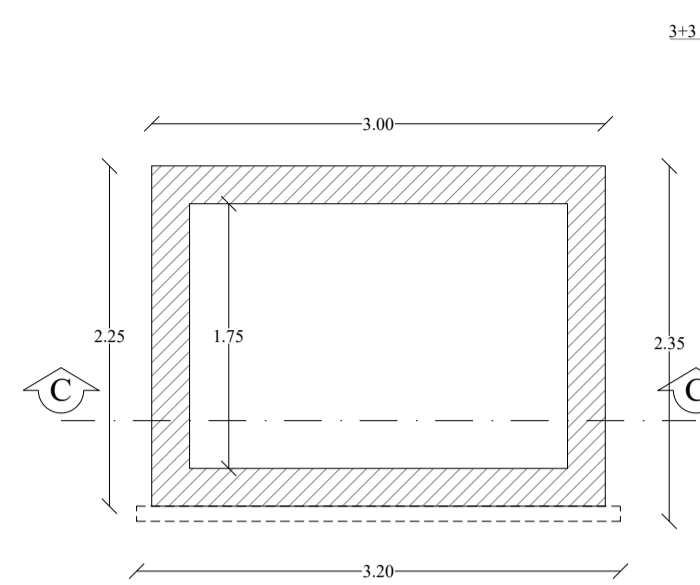
Pianta Pozzetto



Sezione A-A

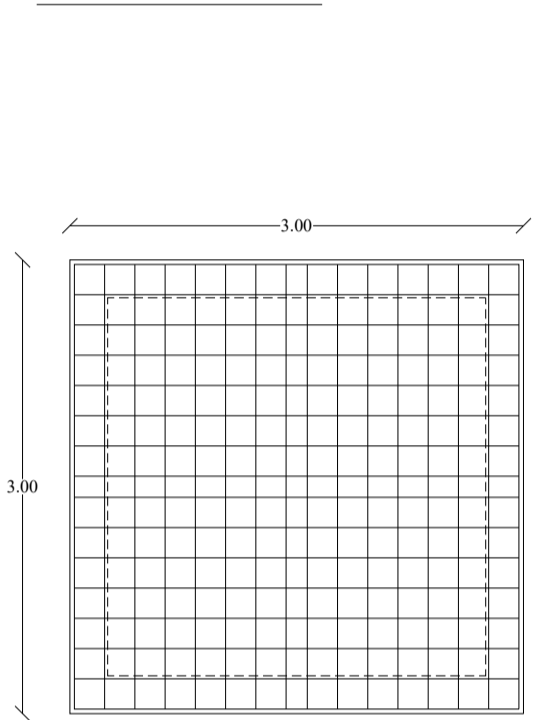


Sezione A-A

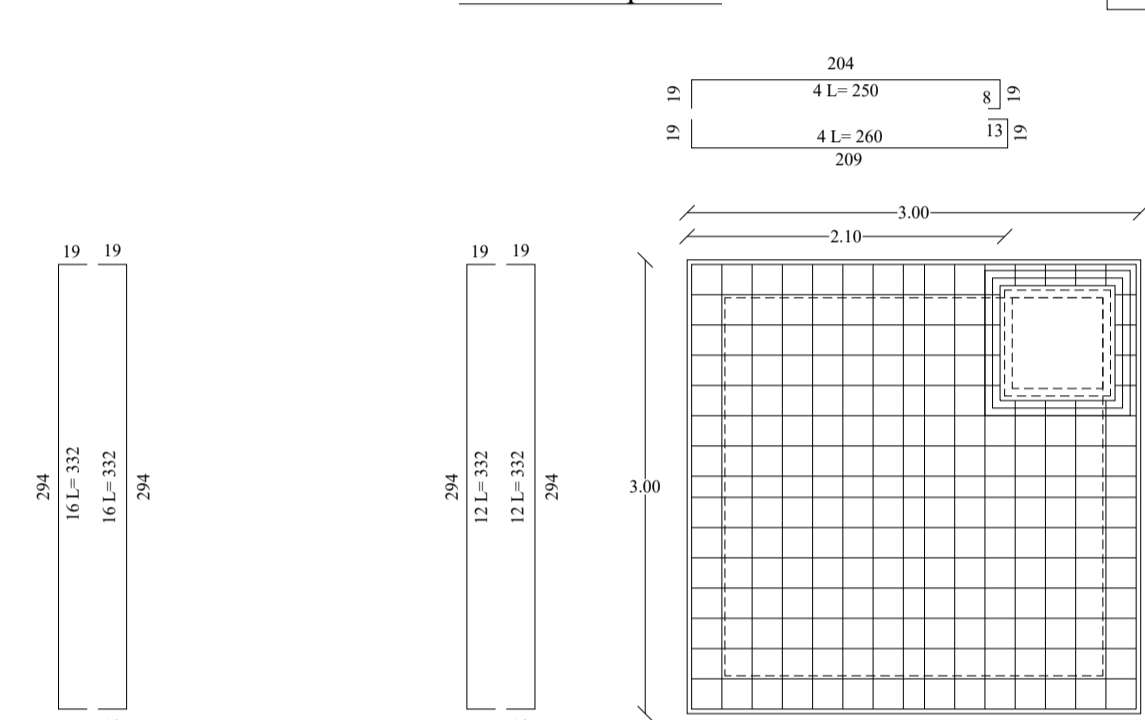


**ARMATURA POZZETTO**

Armatura fondazione



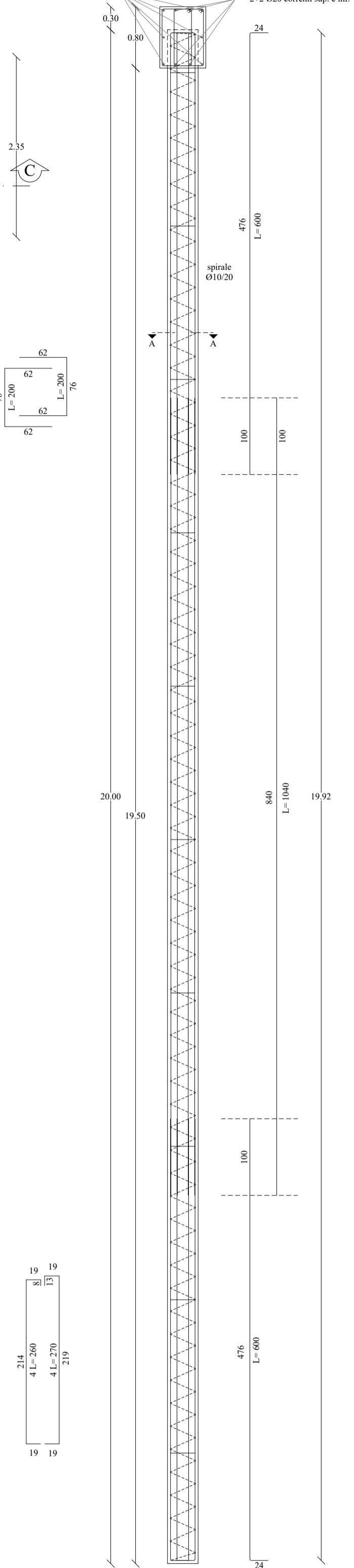
Armatura copertura



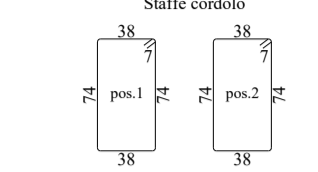
- MATERIALI**
- CLS pozzetti : C25/30
  - Rek 30 N/mm<sup>2</sup> - f<sub>ck</sub> > 25 N/mm<sup>2</sup>
  - Classe di esposizione: XC1 / XC2
  - Classe di consistenza: S4
  - Rapporto acqua/cemento max: 0.6
  - Acciaio in barre: B450C

**ARMATURA PALI E CORDOLO**

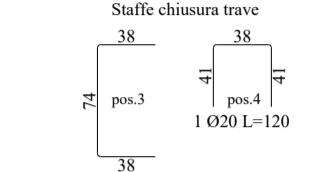
3x3 Ø20 correnti laterali



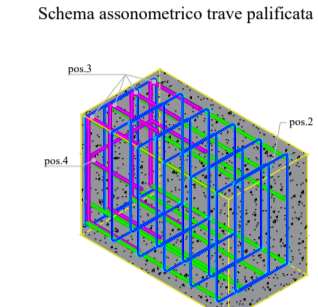
Staffa cordolo



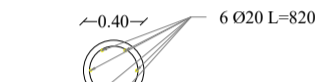
Staffa chiusura trave



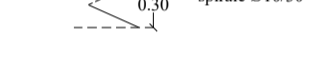
Schema assonometrico trave palificata



Sezione A-A



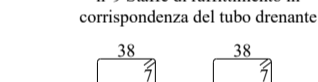
spirale Ø10/30



staffa di irrigamento Ø20/200

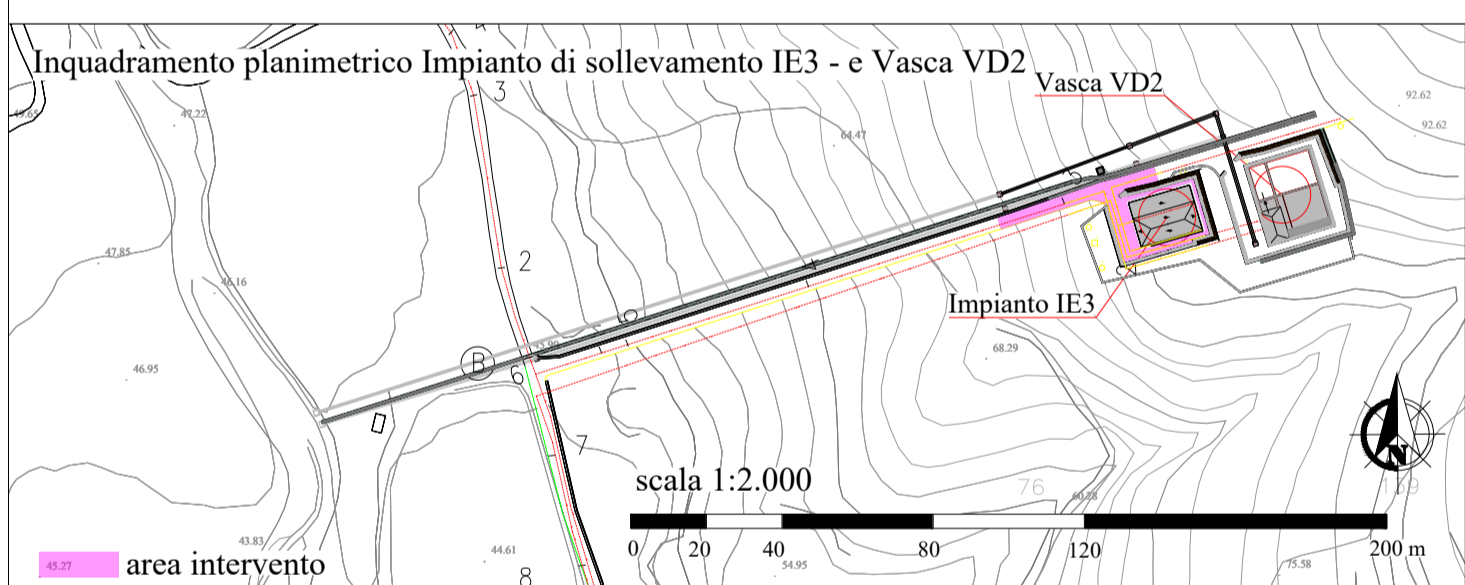


Ø10/30 L=235 Ø10/30 L=235

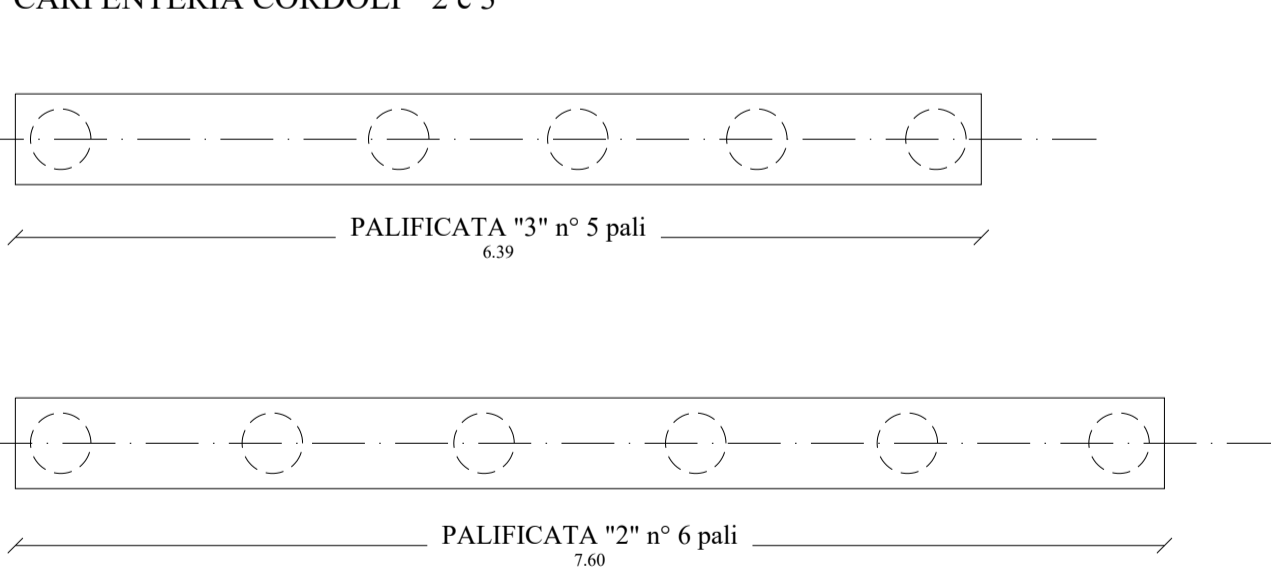


**MATERIALI**

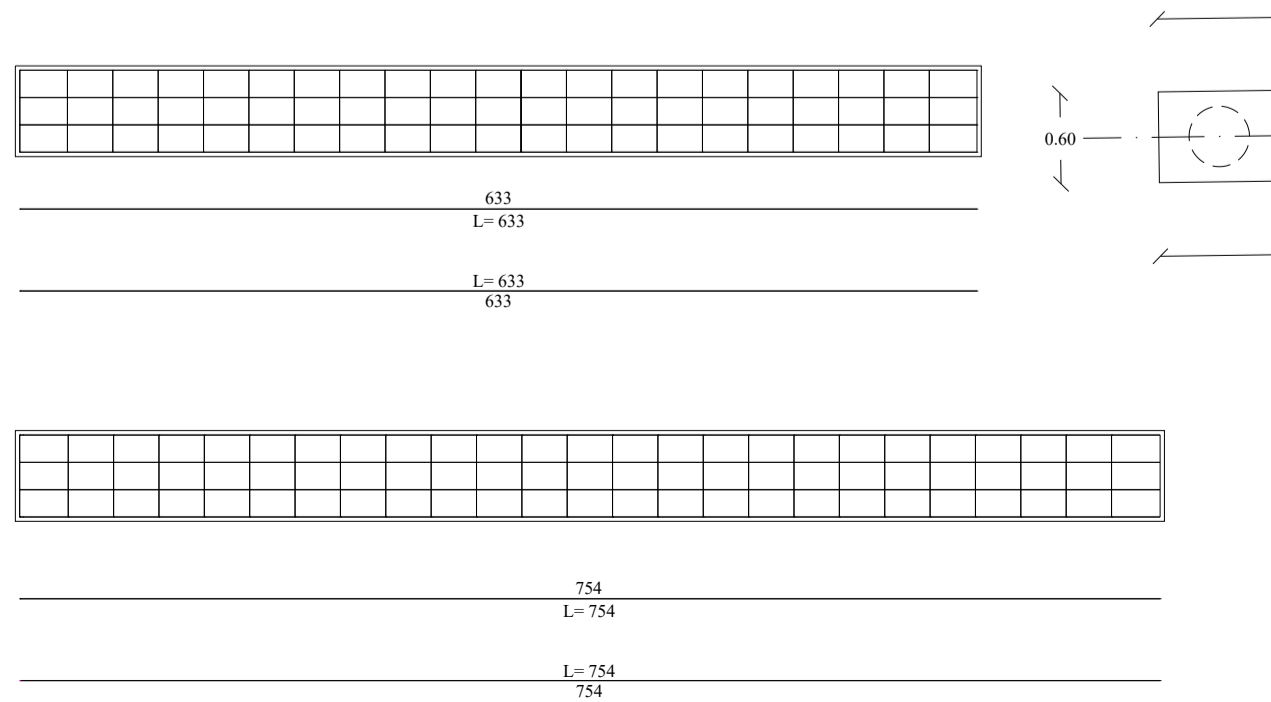
- CLS pali e cordolo : C25/30
- Rek 30 N/mm<sup>2</sup> - f<sub>ck</sub> > 25 N/mm<sup>2</sup>
- Classe di esposizione: XC1 / XC2
- Classe di consistenza: S4
- Rapporto acqua/cemento max: 0.6
- Acciaio in barre: B450C



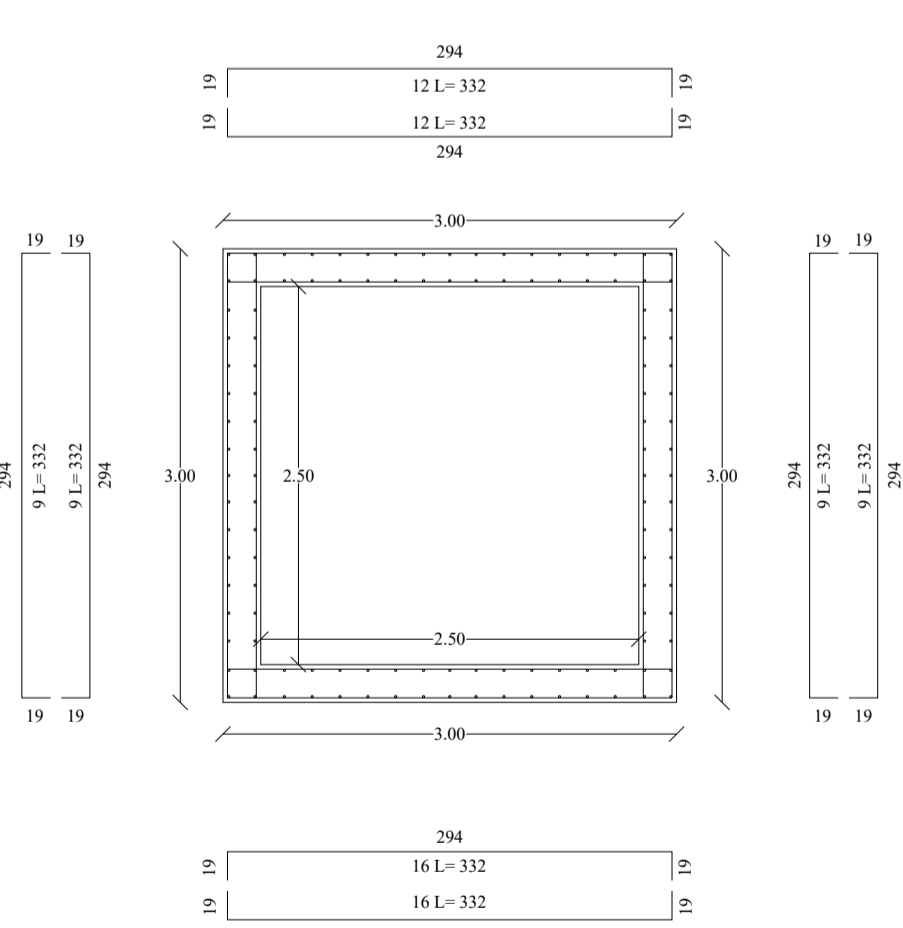
**CARPENTERIA CORDOLI "2 e 3"**



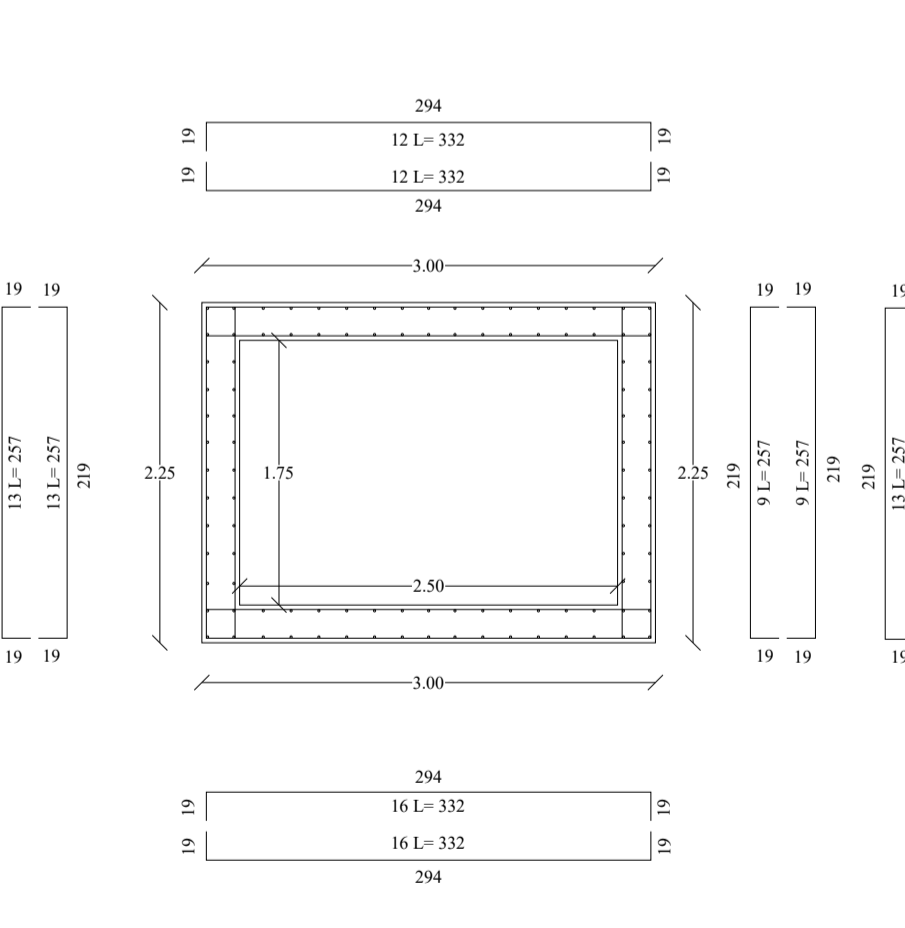
**ARMATURA CORDOLI "2 e 3"**



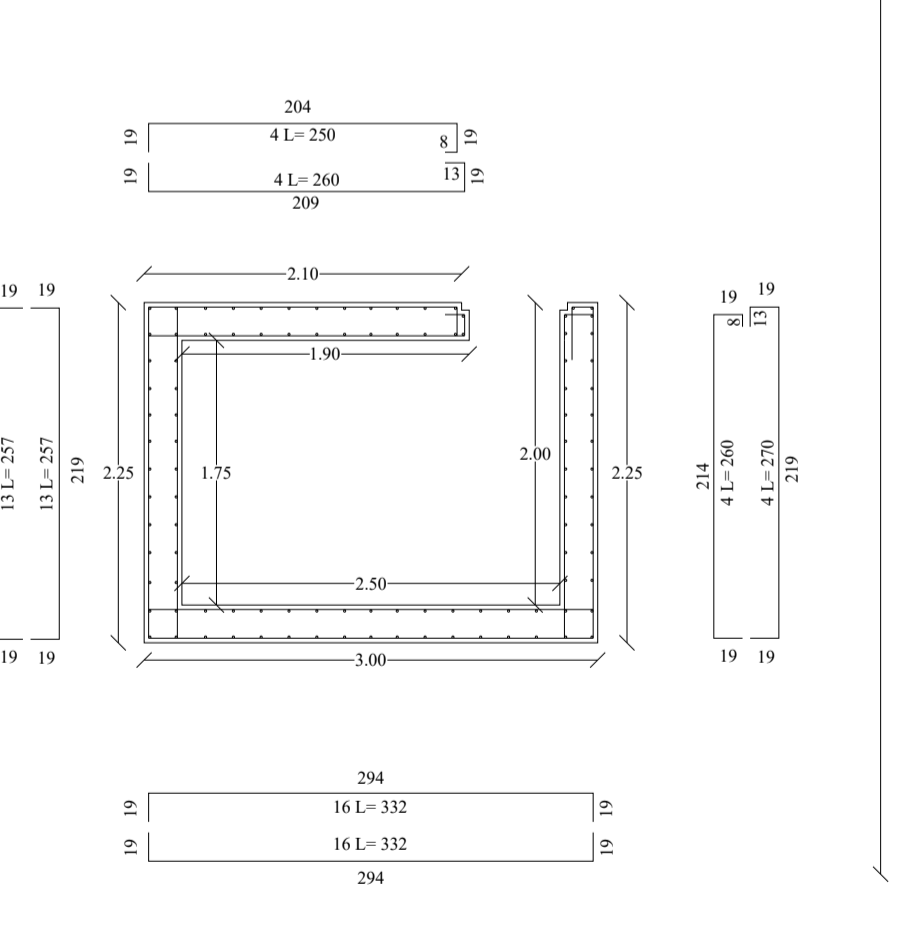
**Armatura sezione C-C**



**Armatura sezione B-B**



**Armatura sezione A-A**



**ARMATURA CORDOLO**

