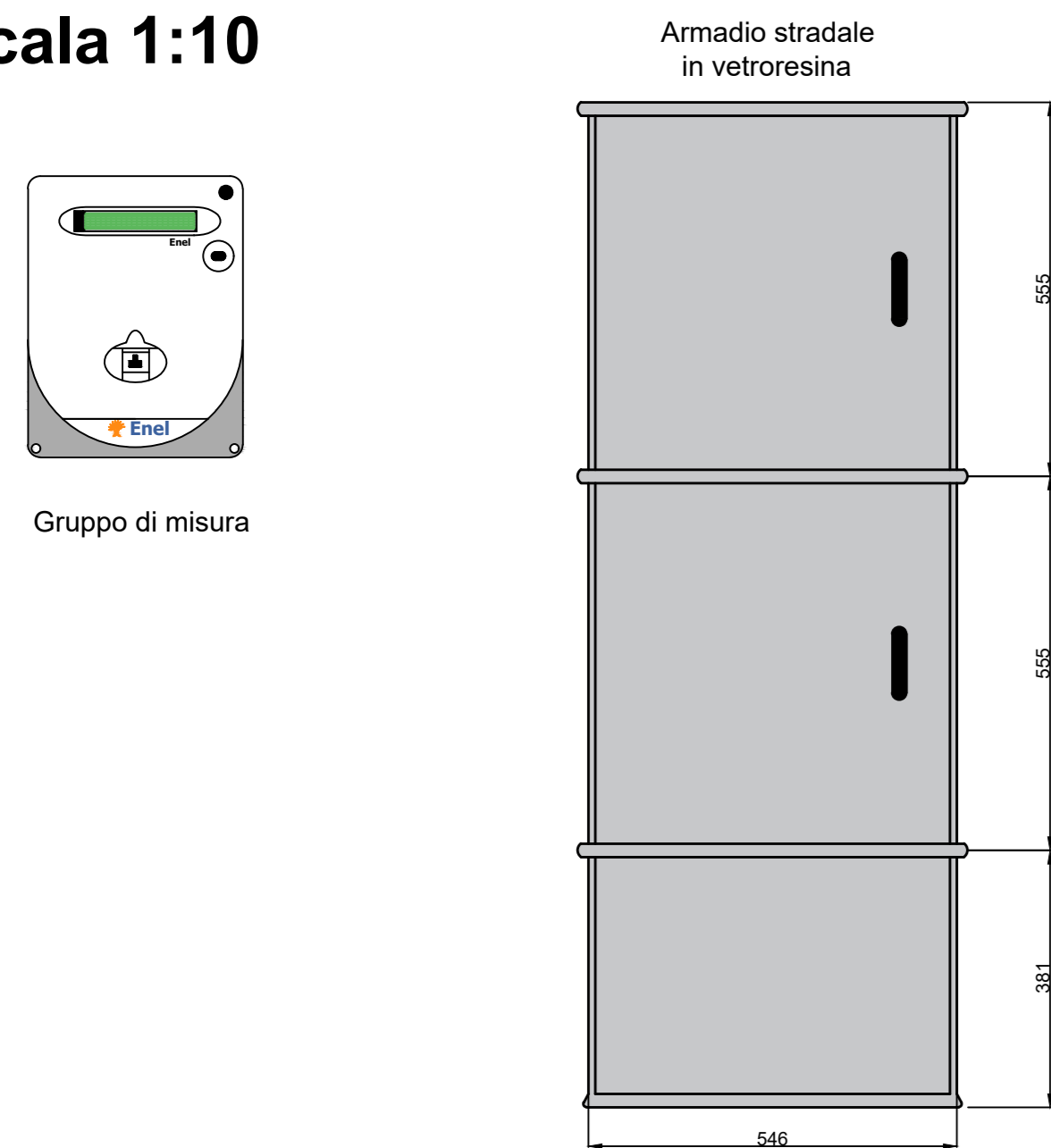
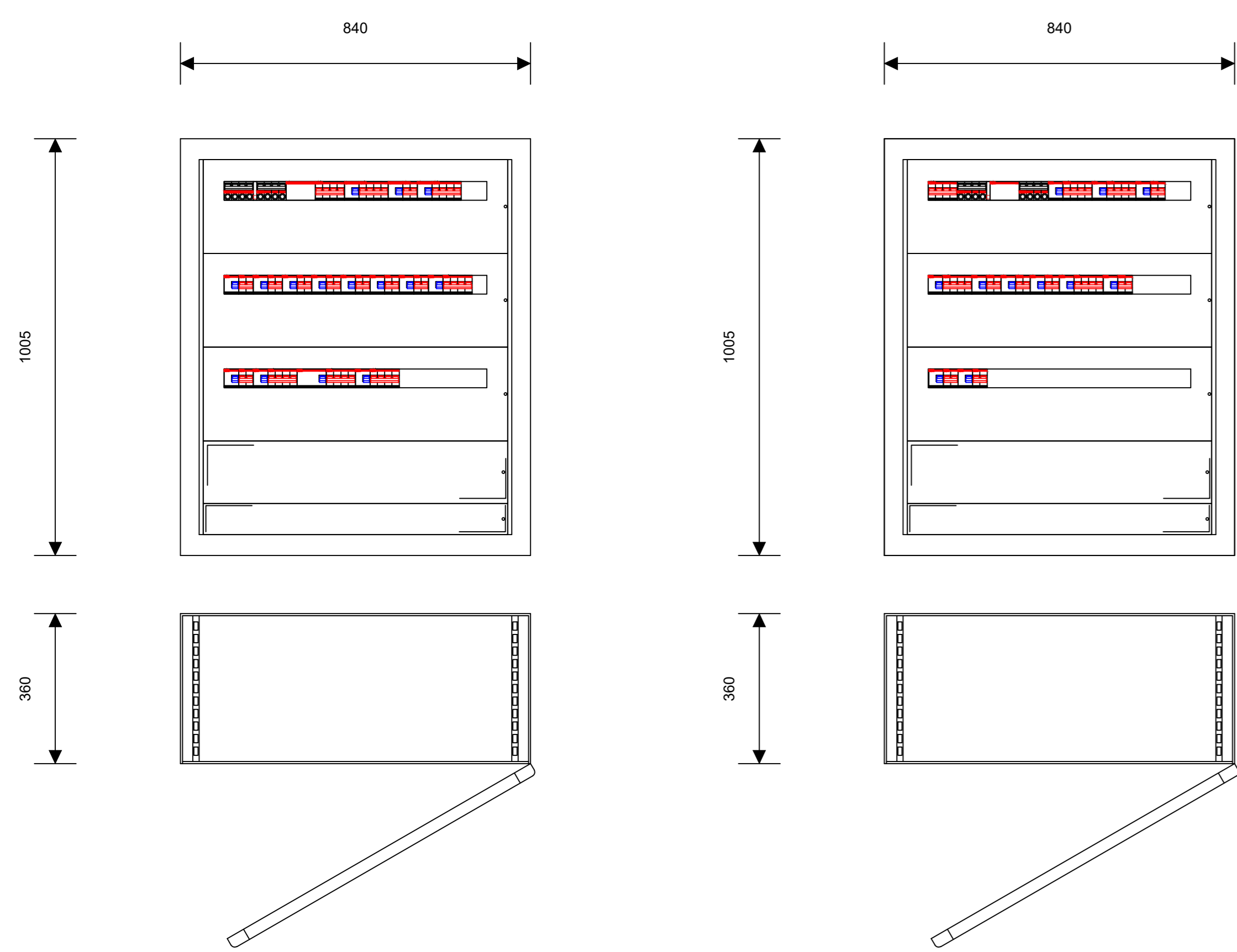


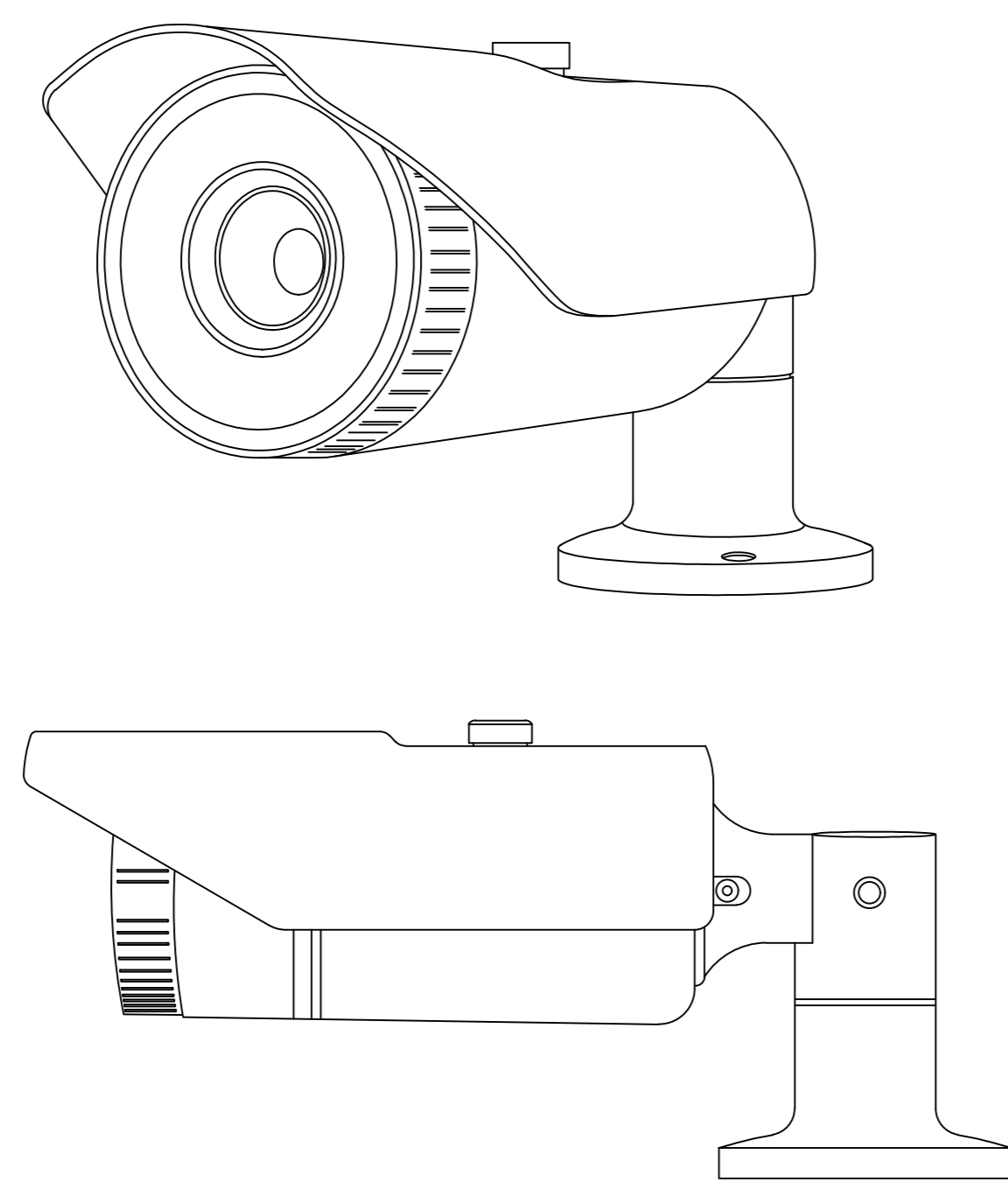
Particolare gruppo di misura e armadio stradale
Scala 1:10



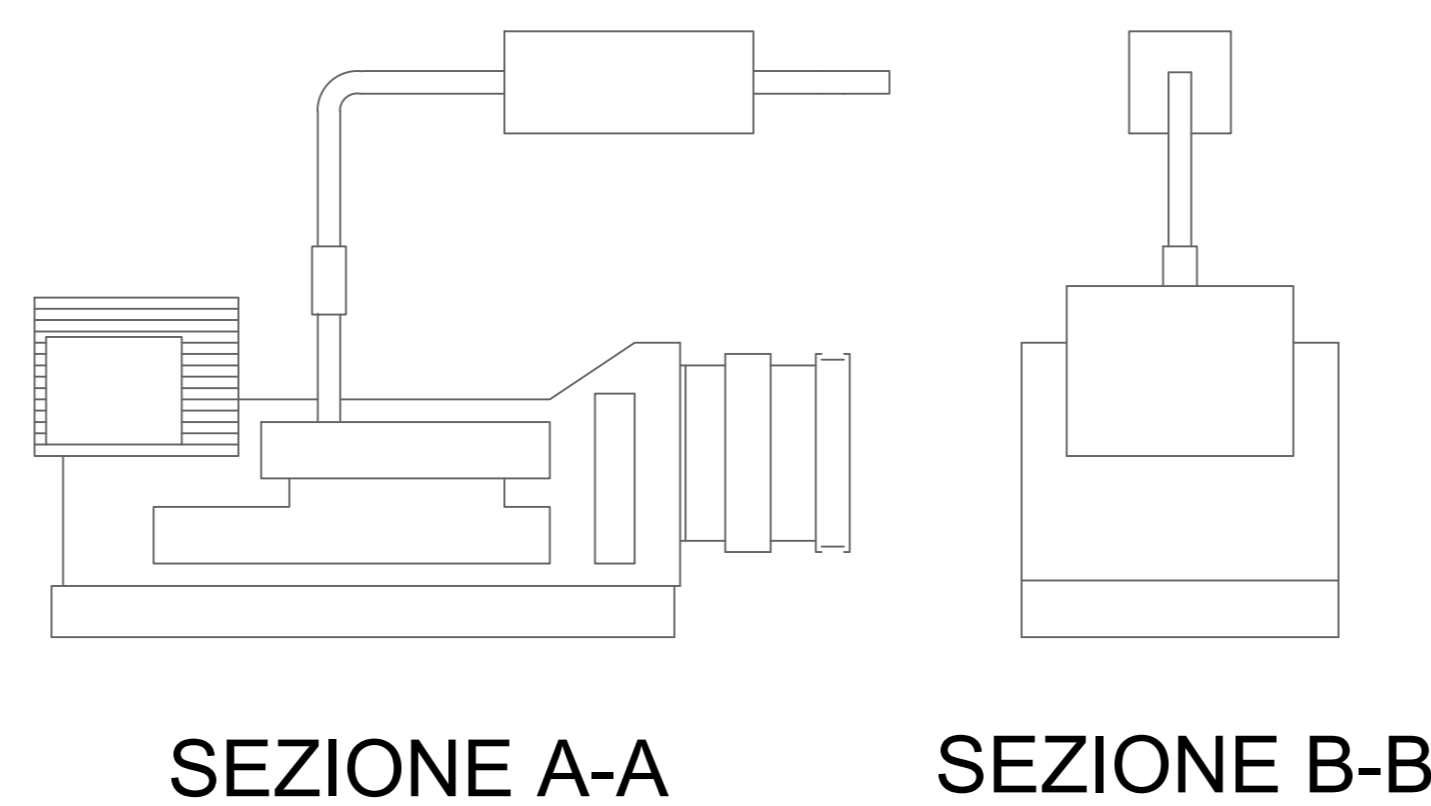
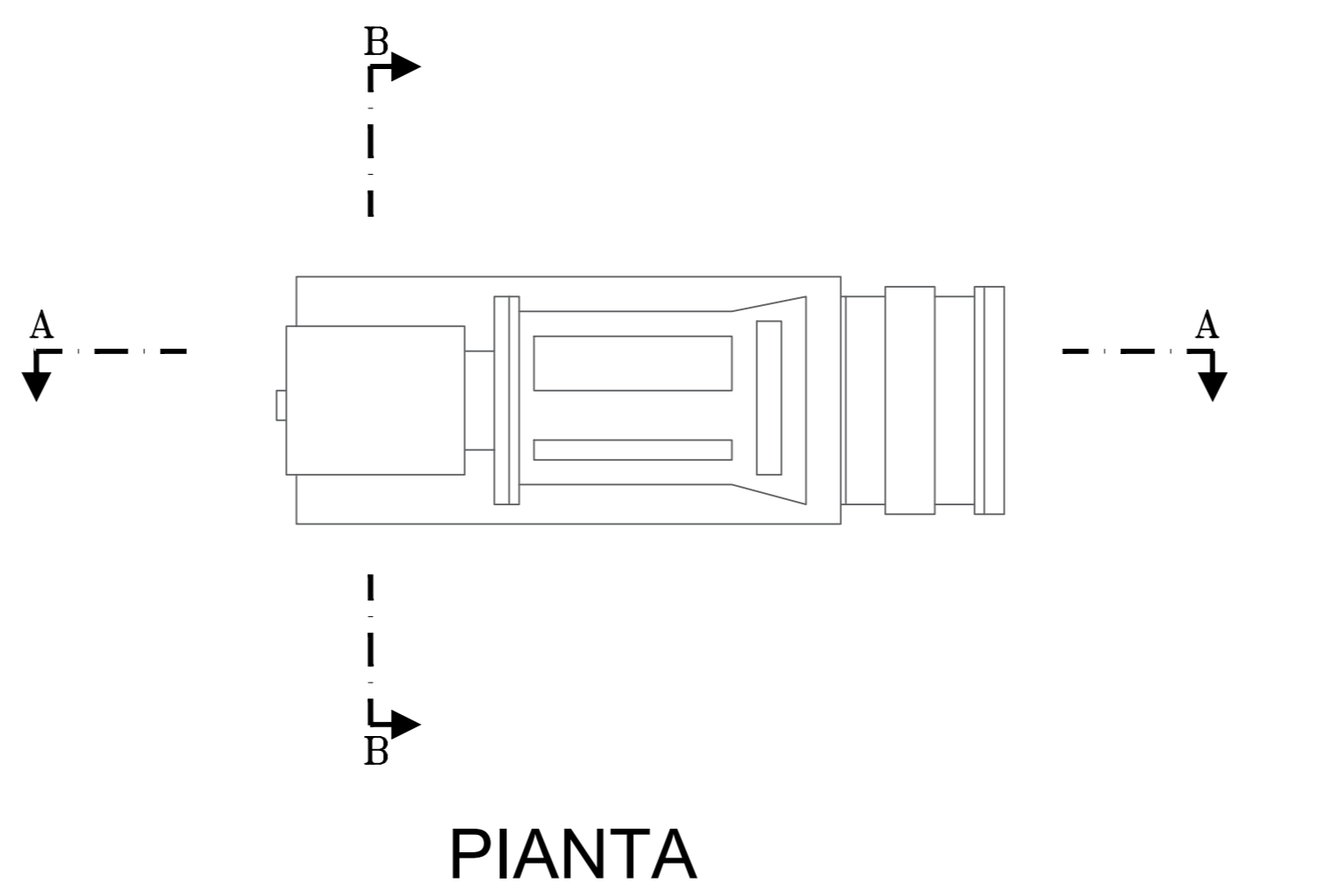
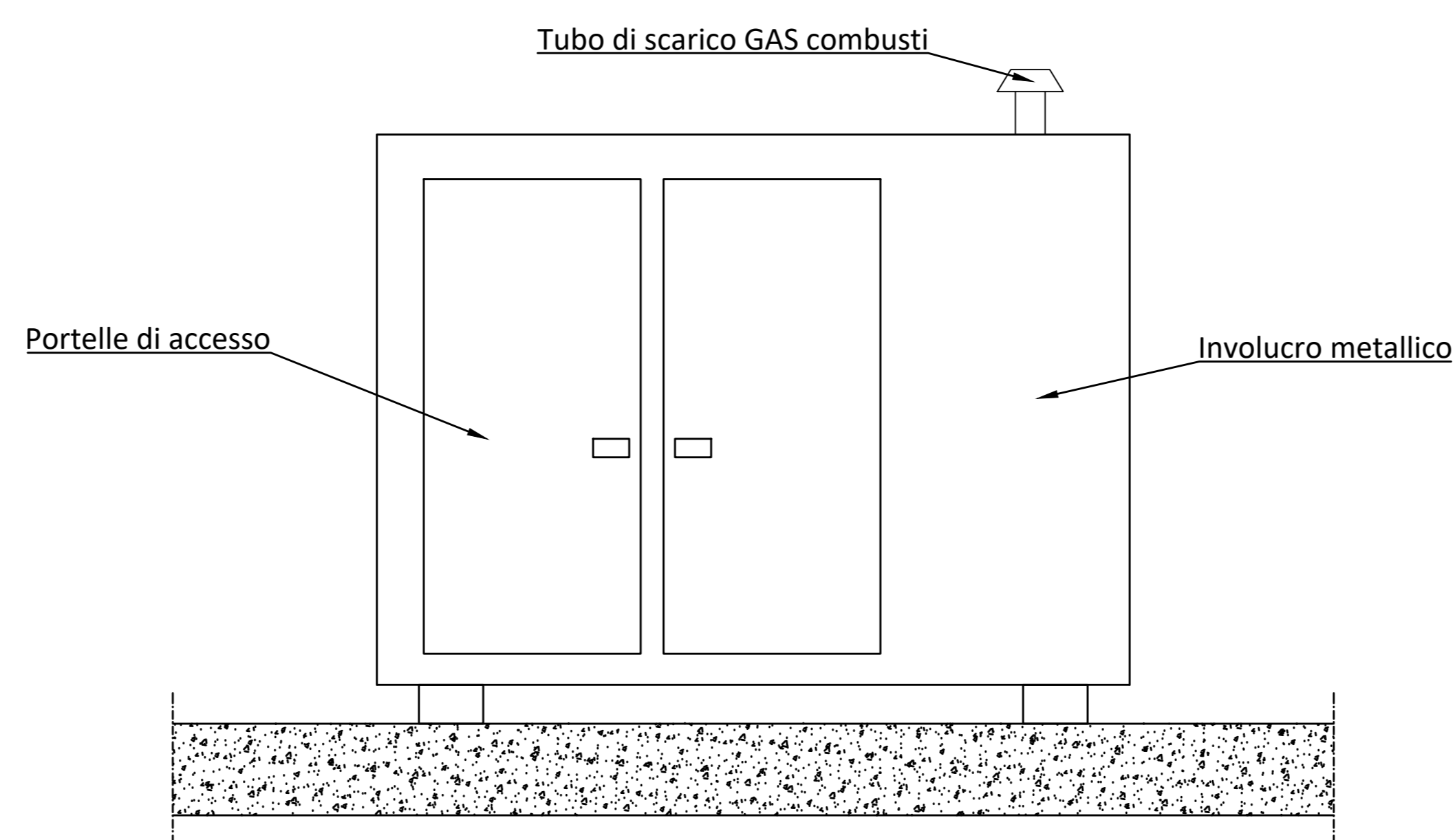
Particolare quadri elettrici
Scala 1:20



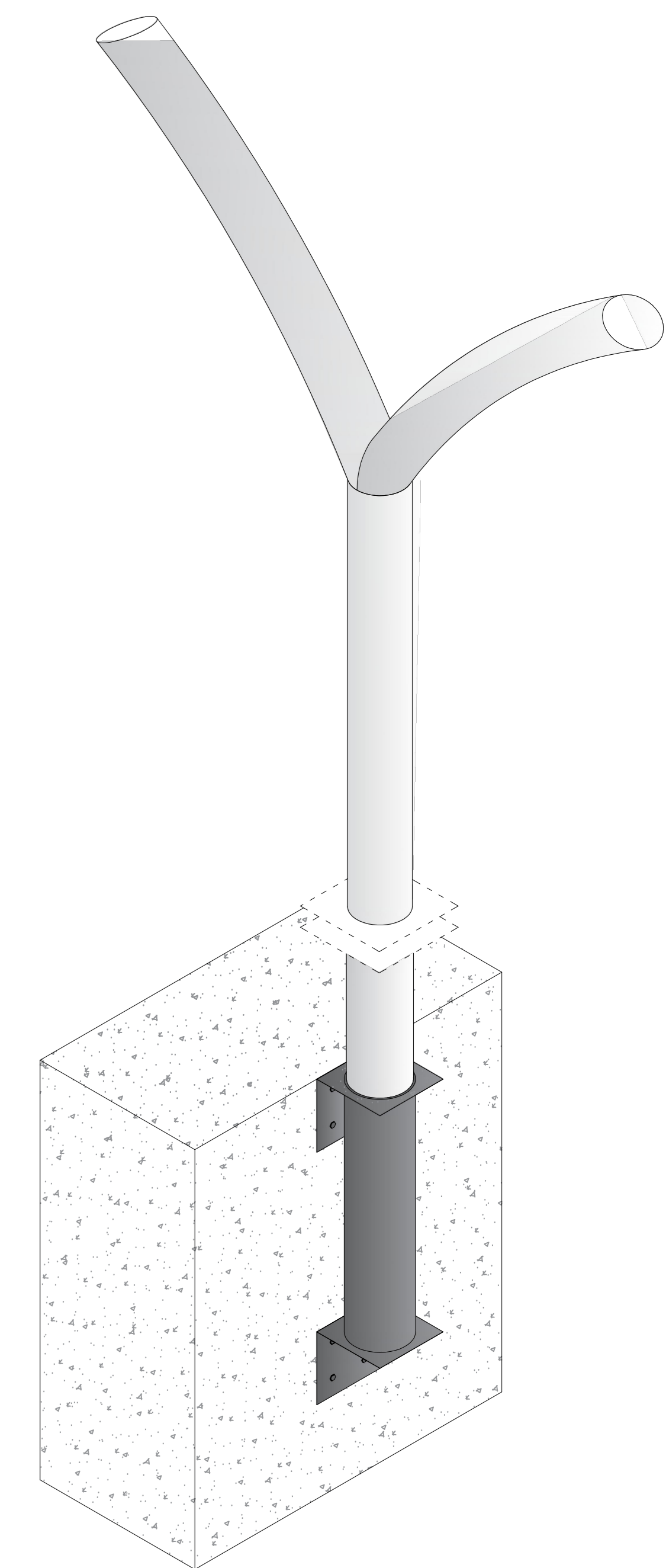
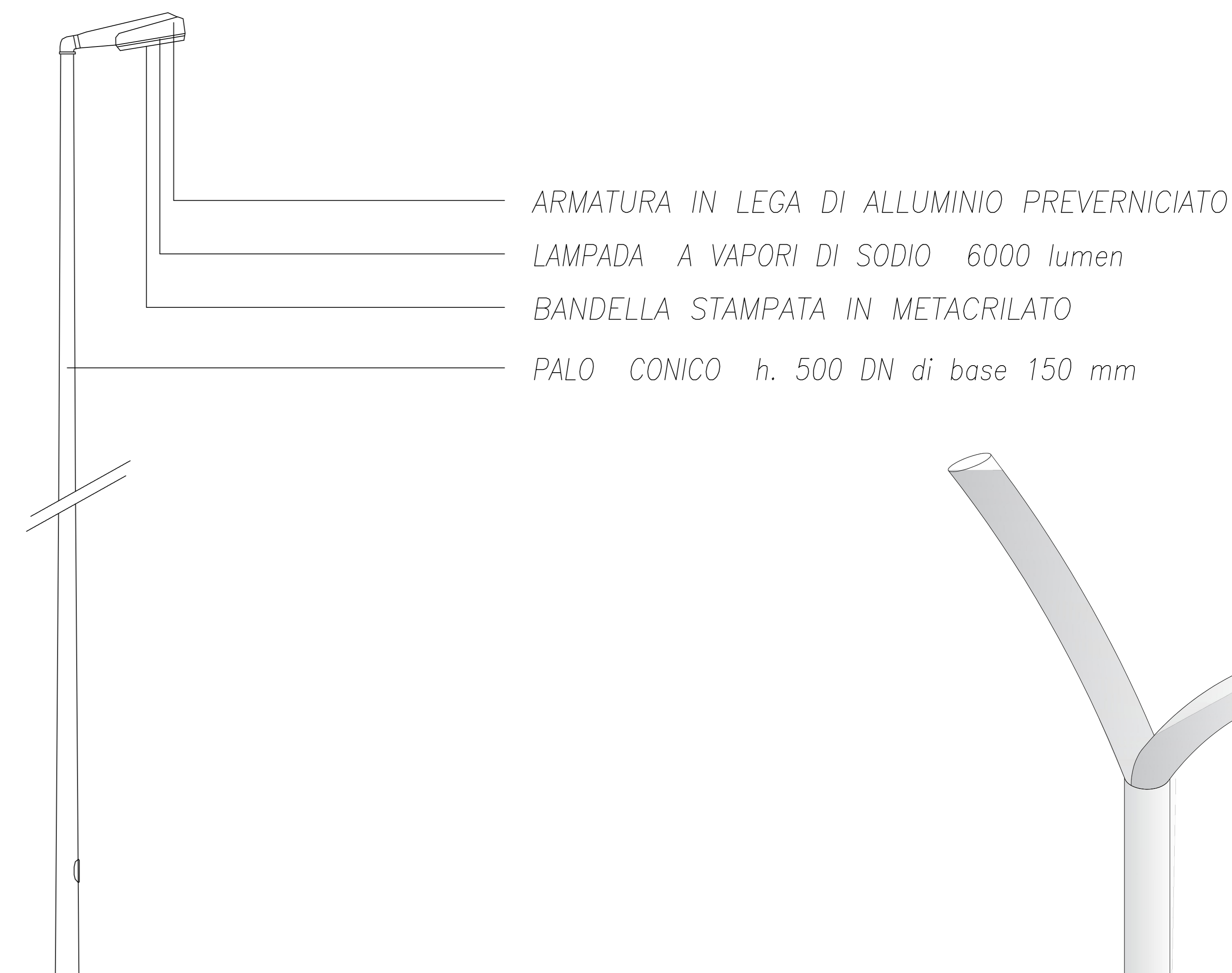
Particolare telecamere
Scala 1:2



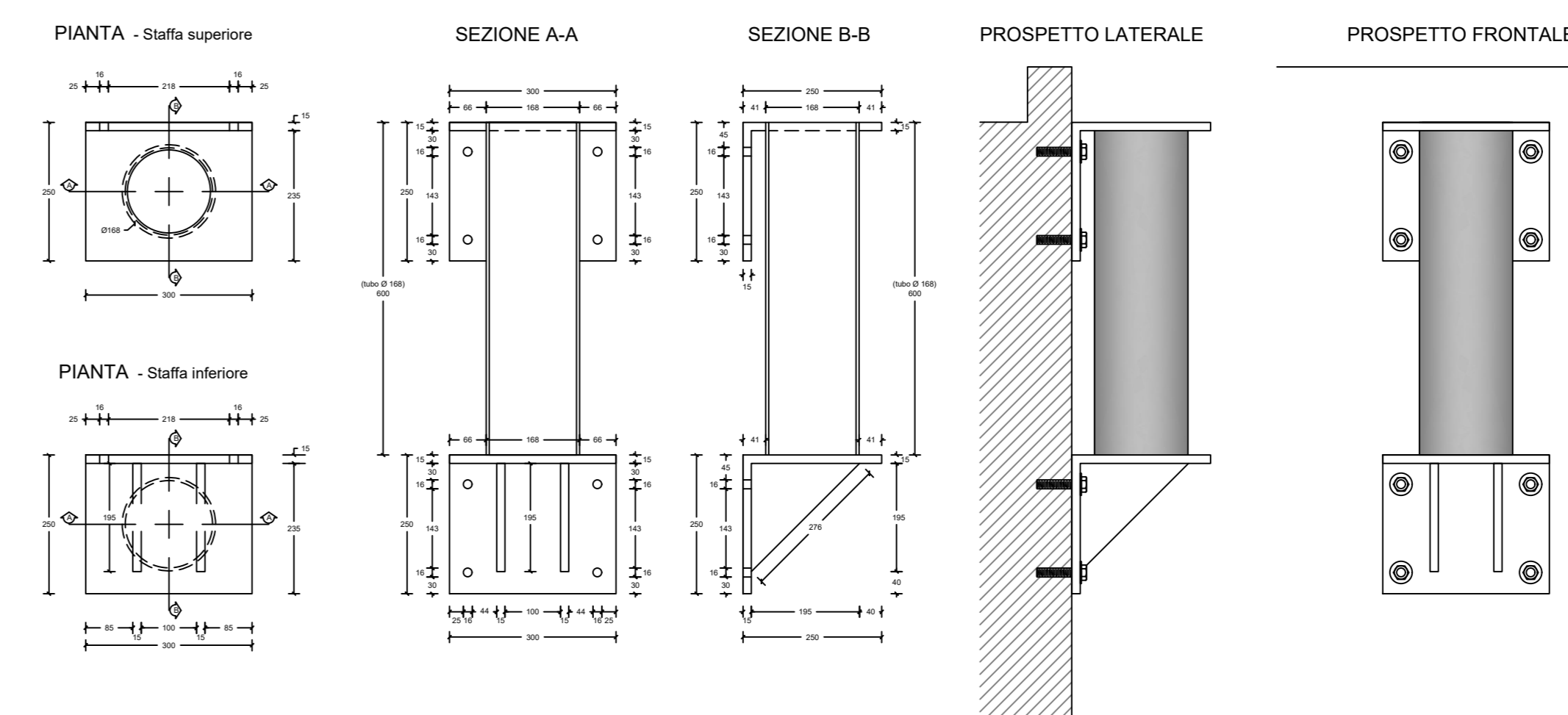
Particolare gruppo elettrogeno
Scala 1:10



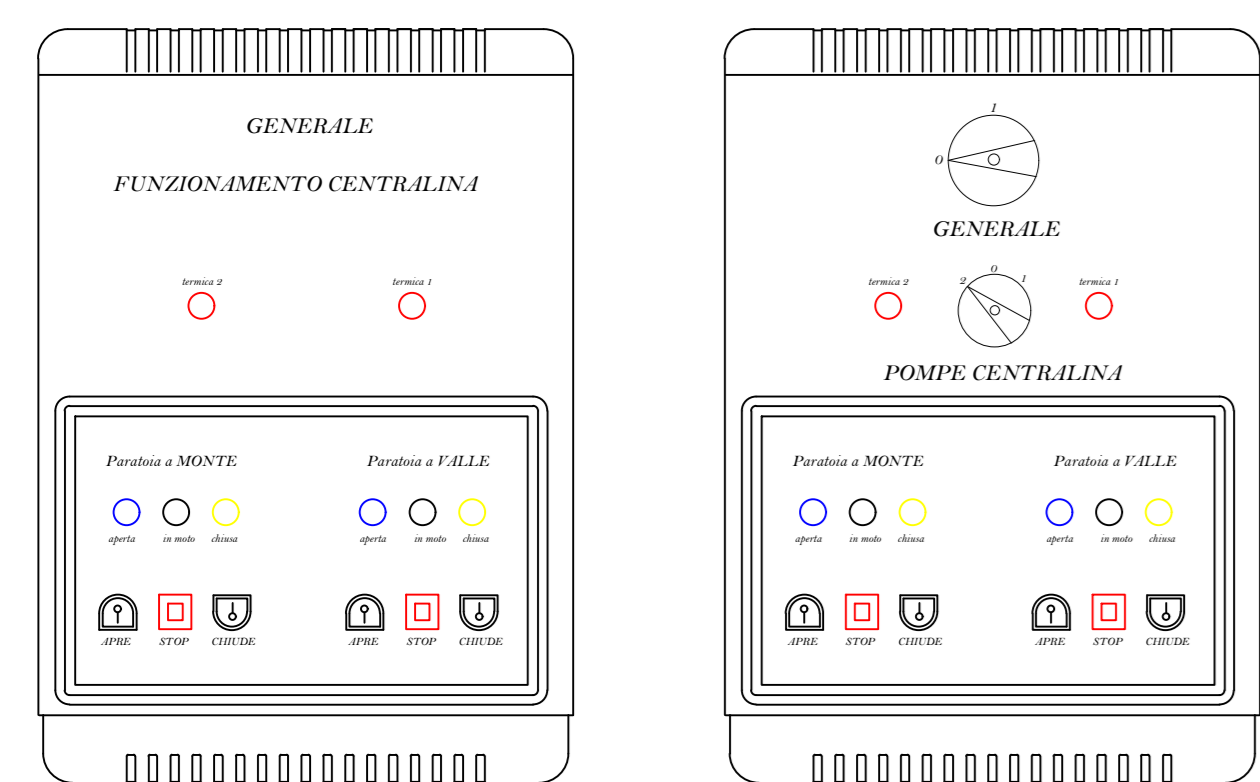
Lampione per illuminazione esterna
Scala 1:10



Particolare ancoraggio palo illuminazione (tipologia A)
Scala 1:10



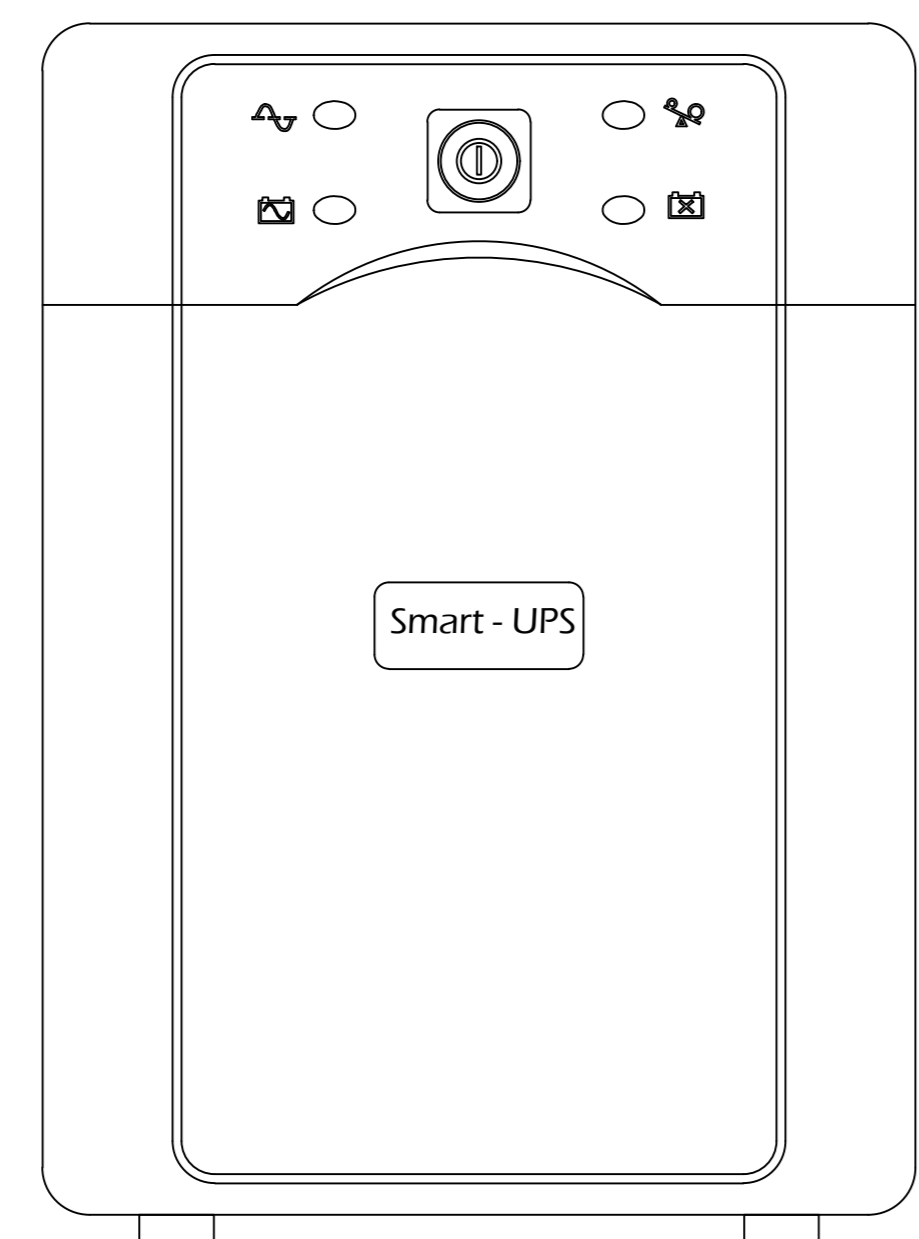
Particolari dei quadri PLC



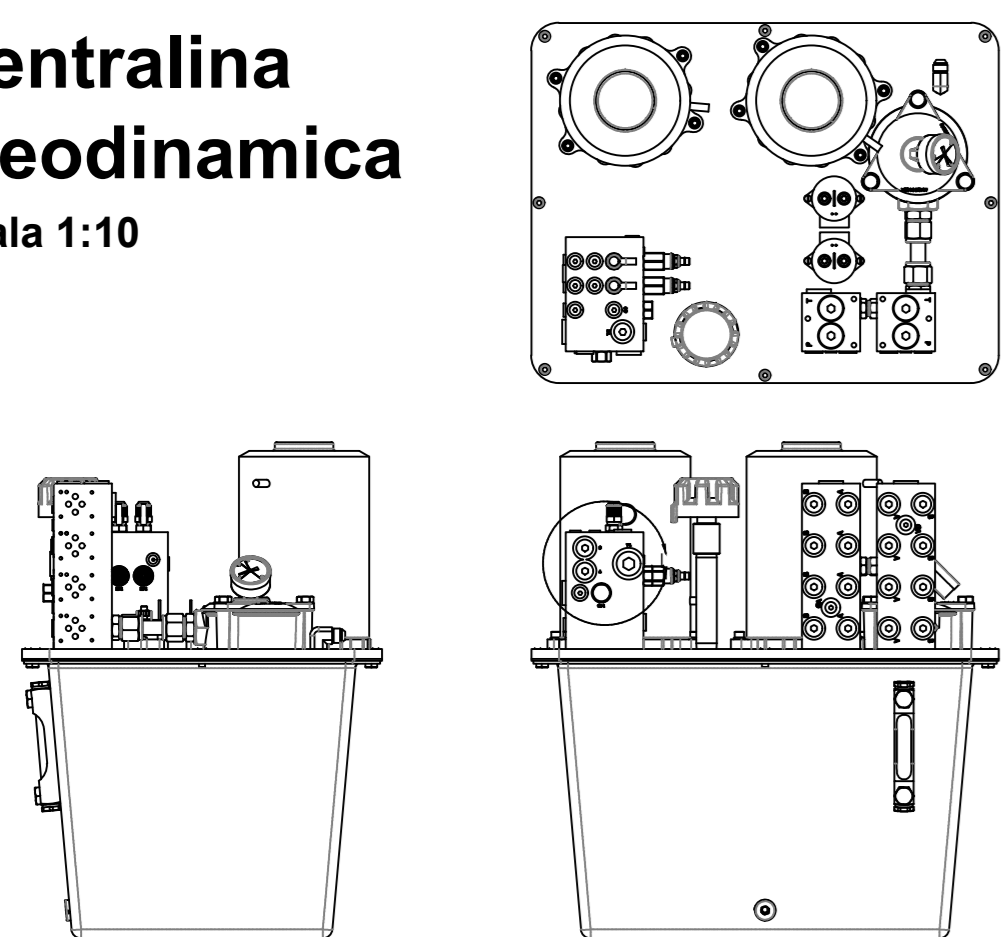
Quadro visione funzionamento paratoie nel Gabbiotto (Q3)

Quadro gestione paratoie nel cunicolo (Q4)

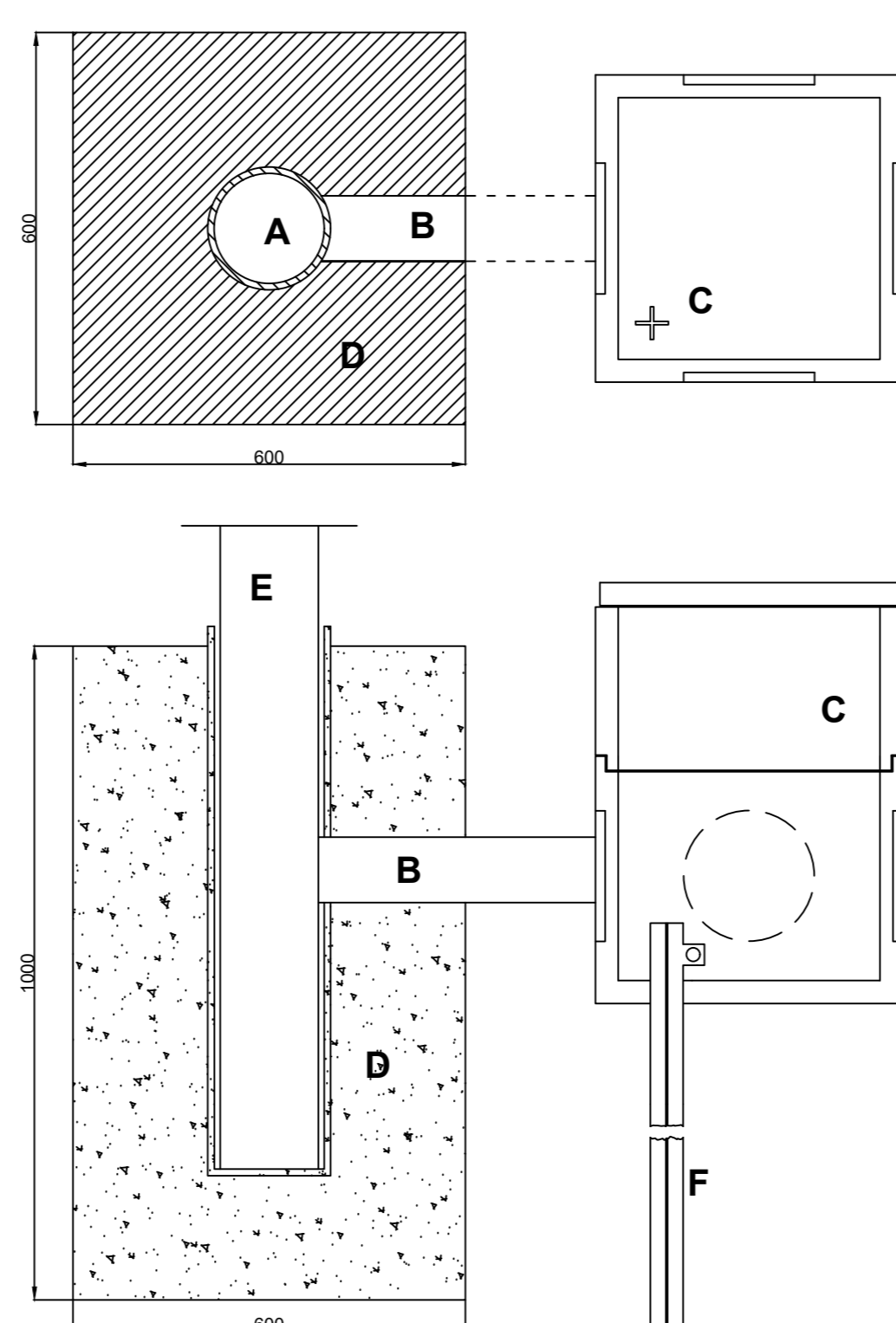
Particolare UPS
Scala 1:2



Centralina oleodinamica
Scala 1:10

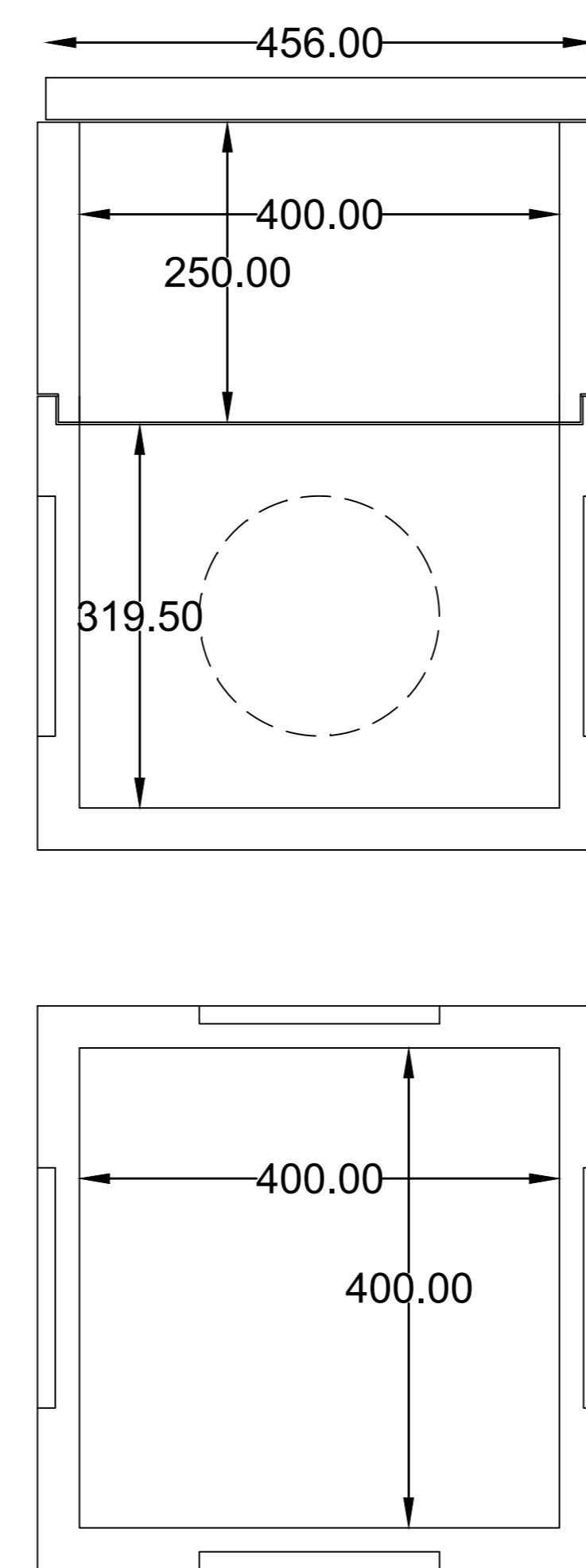


Particolare palo illuminazione con basamento di calcestruzzo con messa a terra (tipologia B)
Scala 1:10

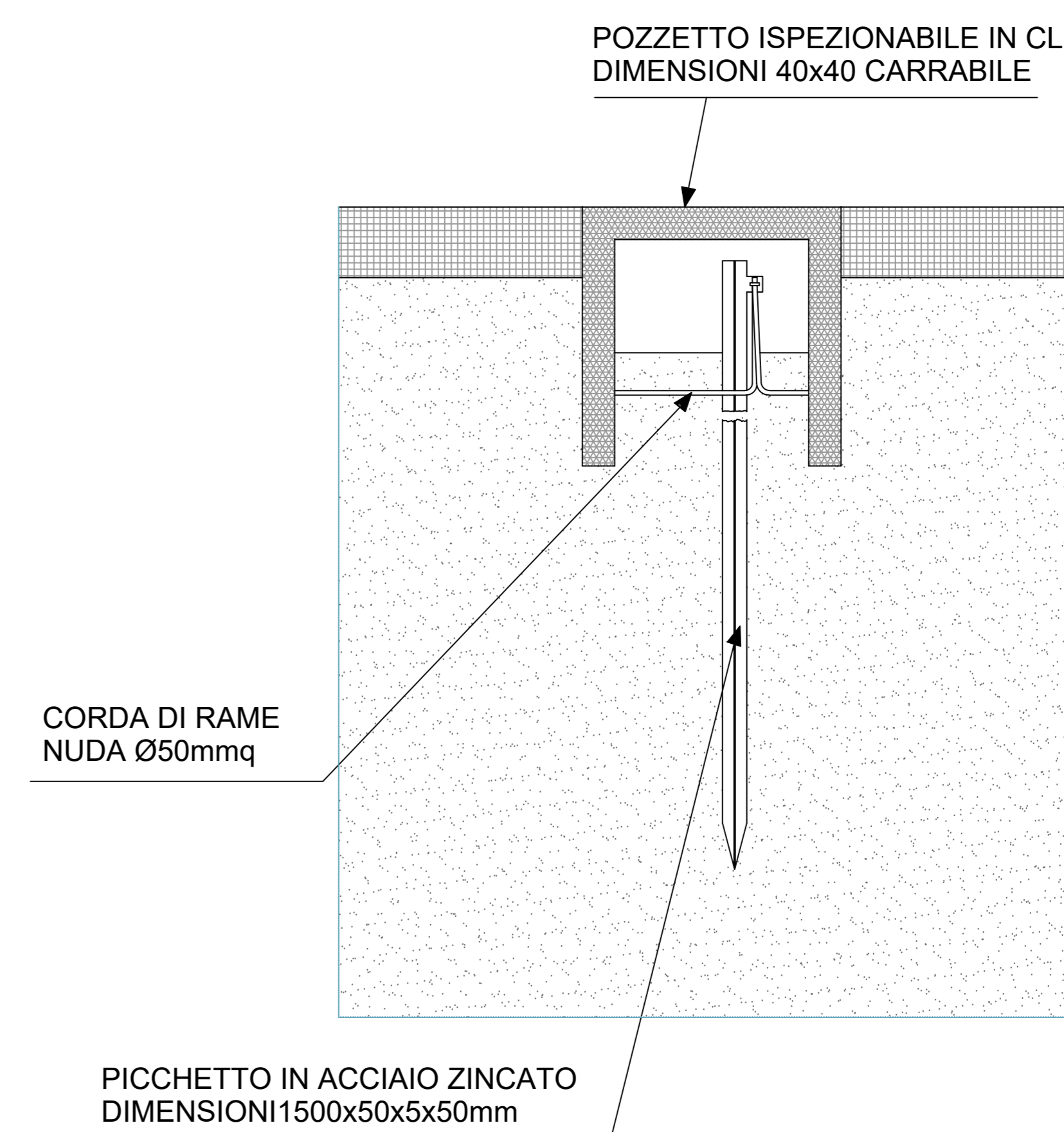


- A) Alloggiamento palo luce
- B) Tubo di plastica diam. 10 cm
- C) Pozzetto
- D) Calcestruzzo
- E) Palo
- F) Dispersore di terra

Pozzetto prefabbricato 40x40 cm
Scala 1:5



Particolare messa a terra
Scala 1:10



FONDO SVILUPPO E COESIONE 2014 - 2020 PIANO OPERATIVO INFRASTRUTTURE DELIBERA CIPE N. 12/2018 C.U.P. E35G19000150007			
CONSORZIO DI BONIFICA "VELIA" Località Piano della Rocca, 84060 - PRIGNANO CILENTO (SA) Tel. 0974/837206 - Fax. 0974/837154 - Pec: consorziovelia@pec.it - www.consorziovelia.com			
INTERVENTI PER L'INCREMENTO DELLA SICUREZZA DELLE DIGHE CARMINE E NOCELLITO NEL COMUNE DI CANNALONGA (SA) DIGA NOCELLITO Manutenzione straordinaria degli impianti elettrico, elettronico, elettromeccanico e idraulico			
Fatt. tecnico-economico <input type="checkbox"/> Progetto definitivo <input type="checkbox"/> Progetto esecutivo <input checked="" type="checkbox"/>		Elaborato: C1.10 Scala: Varie Data: Dicembre 2023 Revisione:	
Particolari costruttivi			
TIPOLOGIA ELABORATO <input type="checkbox"/> Economico <input type="checkbox"/>	<input type="checkbox"/> Descrittivo <input type="checkbox"/> Sicurezza	<input checked="" type="checkbox"/> Grafico	<input type="checkbox"/> Calcolo <input type="checkbox"/> Altro
PROGETTISTA Velia Ingegneria e Servizi Srl Loc. Piano della Rocca 84060 PRIGNANO CILENTO (SA) Tel. 0974/837206 Fax 0974/837154 Pec: velia@ingegneriapec.it Ing. Gaetano Suppa Iscritto all'Albo degli Ingegneri di Salerno n. 1854 dal 12/01/1983		R.U.P. Ing. Marcello Nicodemo Iscritto all'Albo degli Ingegneri di Salerno n. 1931 dal 14/04/1984	
Rif. archivio digitale: 043/Ve.Ing.			