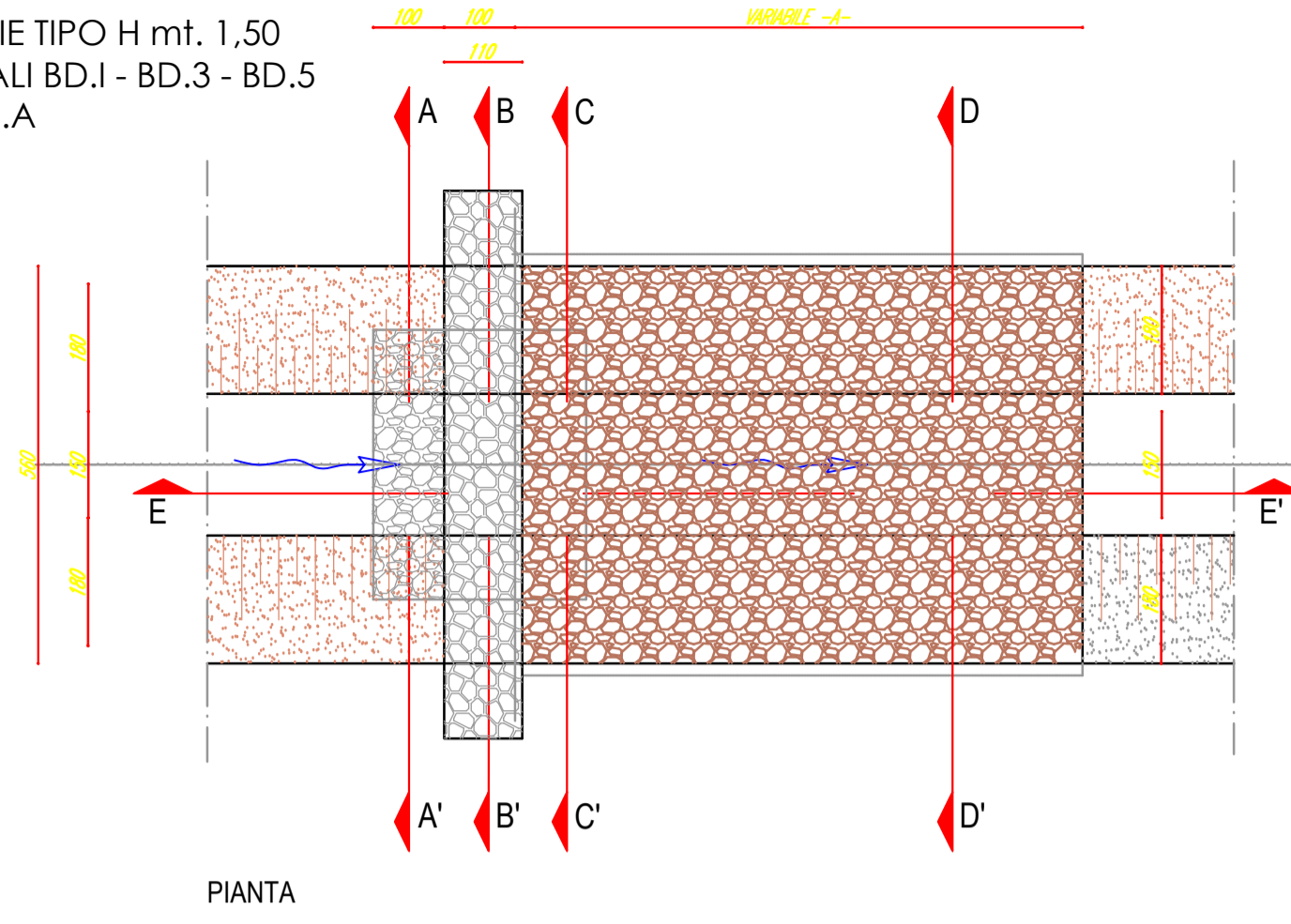


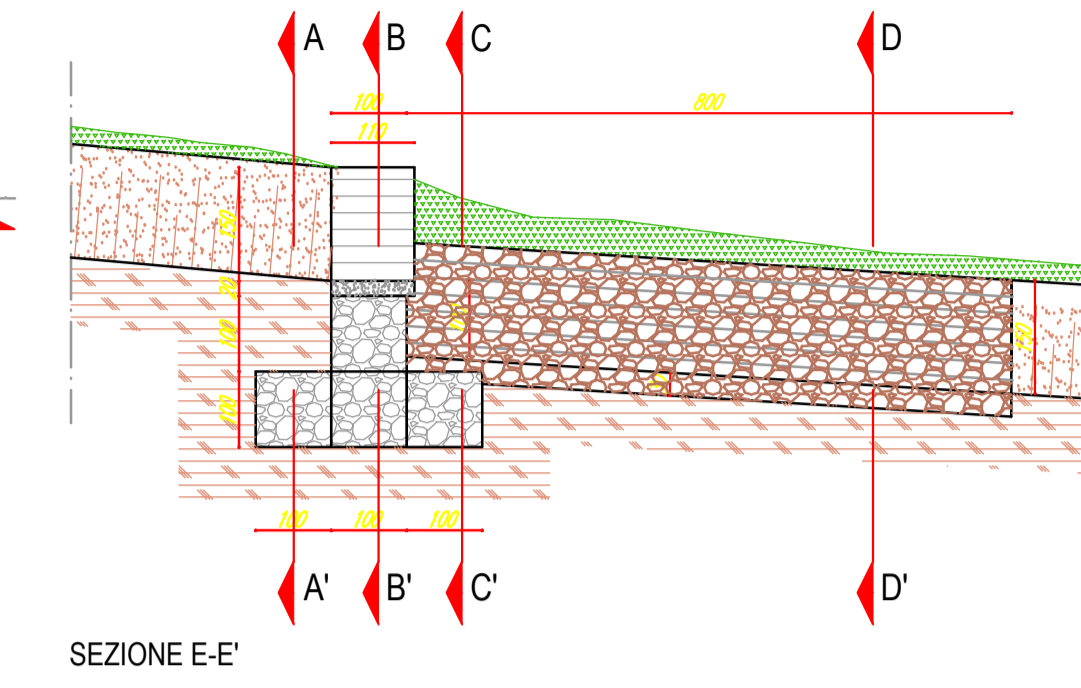
TAVOLA SCAVO A SEZ. OBBLIGATA

BRIGLIE TIPO H mt. 1,50
CANALI BD.1 - BD.3 - BD.5
- BD.5.A

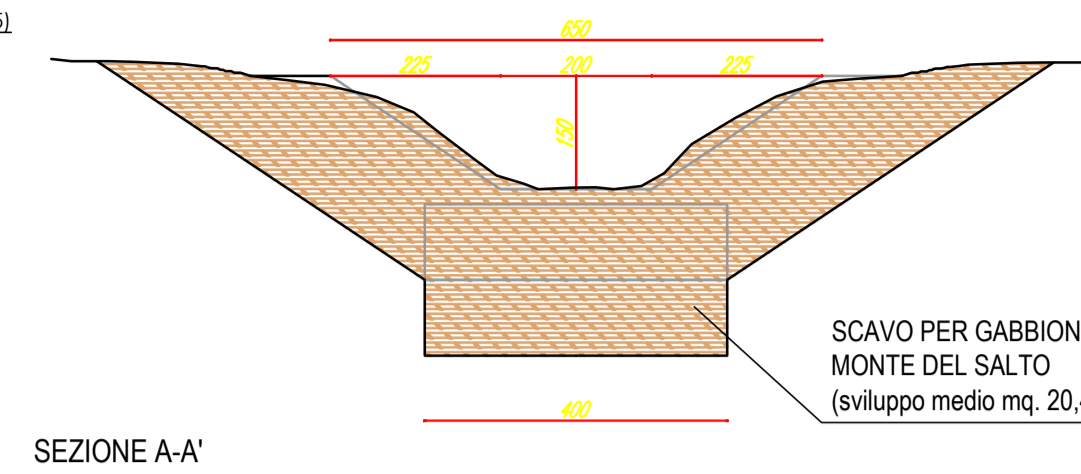


PIANTA

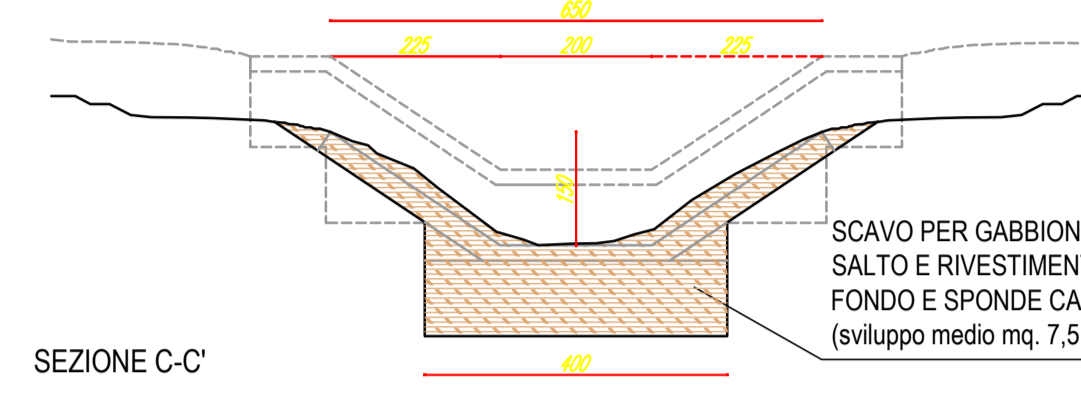
| | | | |
|---|--|--|---|
| CANALI BD.1 (TOT. N° 20) | CANALI BD.3 (TOT. N° 14) | CANALI BD.5.A (TOT. N° 9) | CANALI BD.5 (TOT. N° 25) |
| -A- n° 1 ml 2,00 n° 1 ml 4,50 n° 2 ml 5,75 n° 1 ml 6,70 n° 1 ml 7,45 n° 14 ml 8,00 | -A- n° 1 ml 1,00 n° 1 ml 1,85 n° 1 ml 2,35 n° 2 ml 3,55 n° 9 ml 8,00 | -A- n° 1 ml 1,00 n° 1 ml 3,50 n° 7 ml 8,00 | -A- n° 2 ml 1,00 n° 2 ml 2,50 n° 2 ml 3,50 n° 2 ml 6,50 n° 1 ml 6,95 n° 16 ml 8,00 |



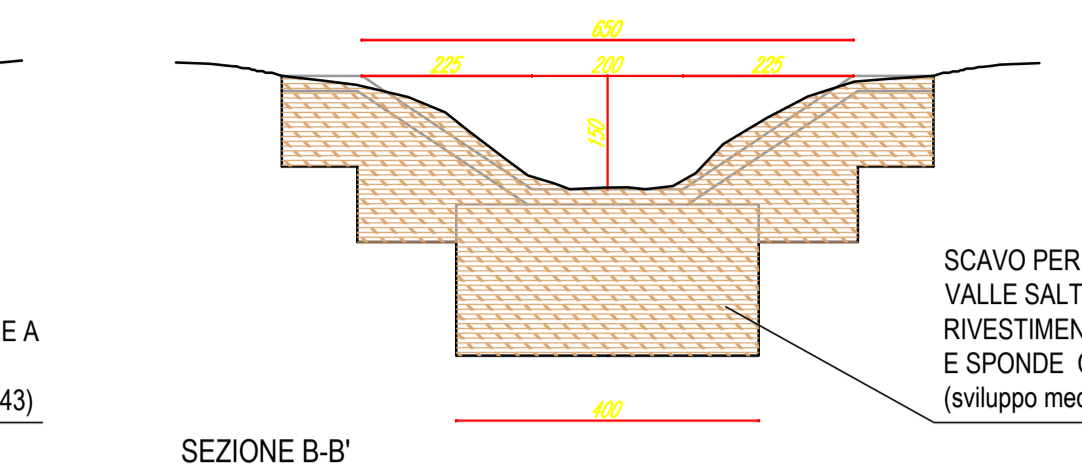
SEZIONE E-E'



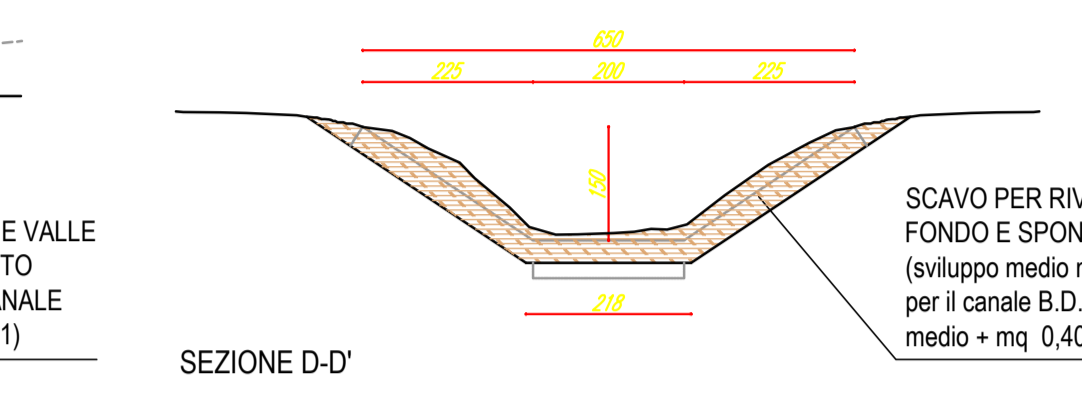
SEZIONE A-A'



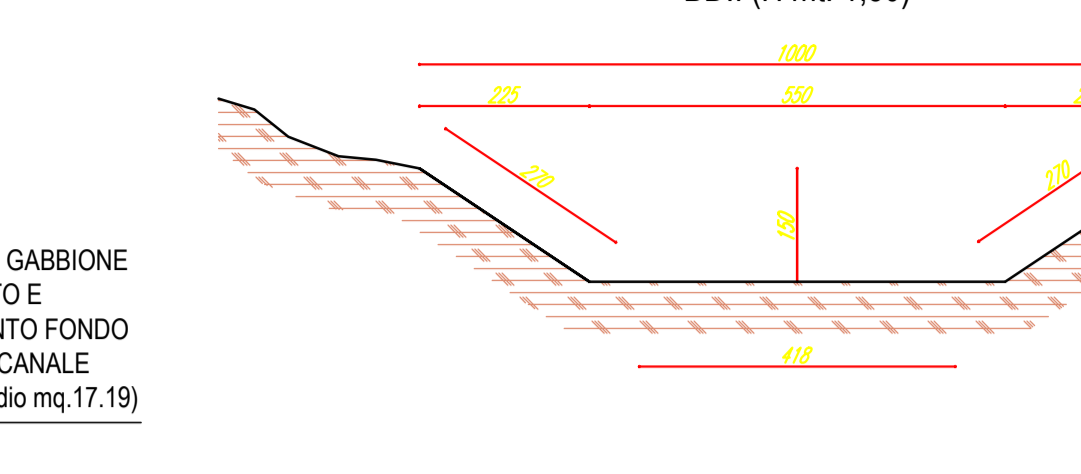
SEZIONE C-C'



SEZIONE B-B'

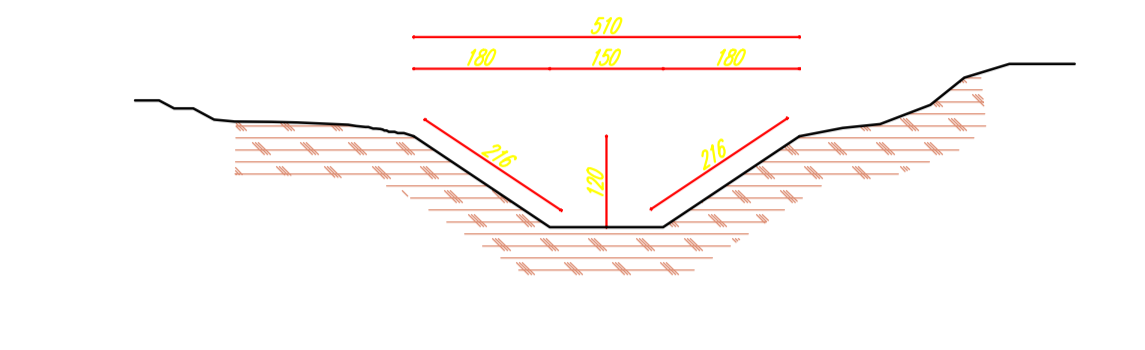


SEZIONE D-D'



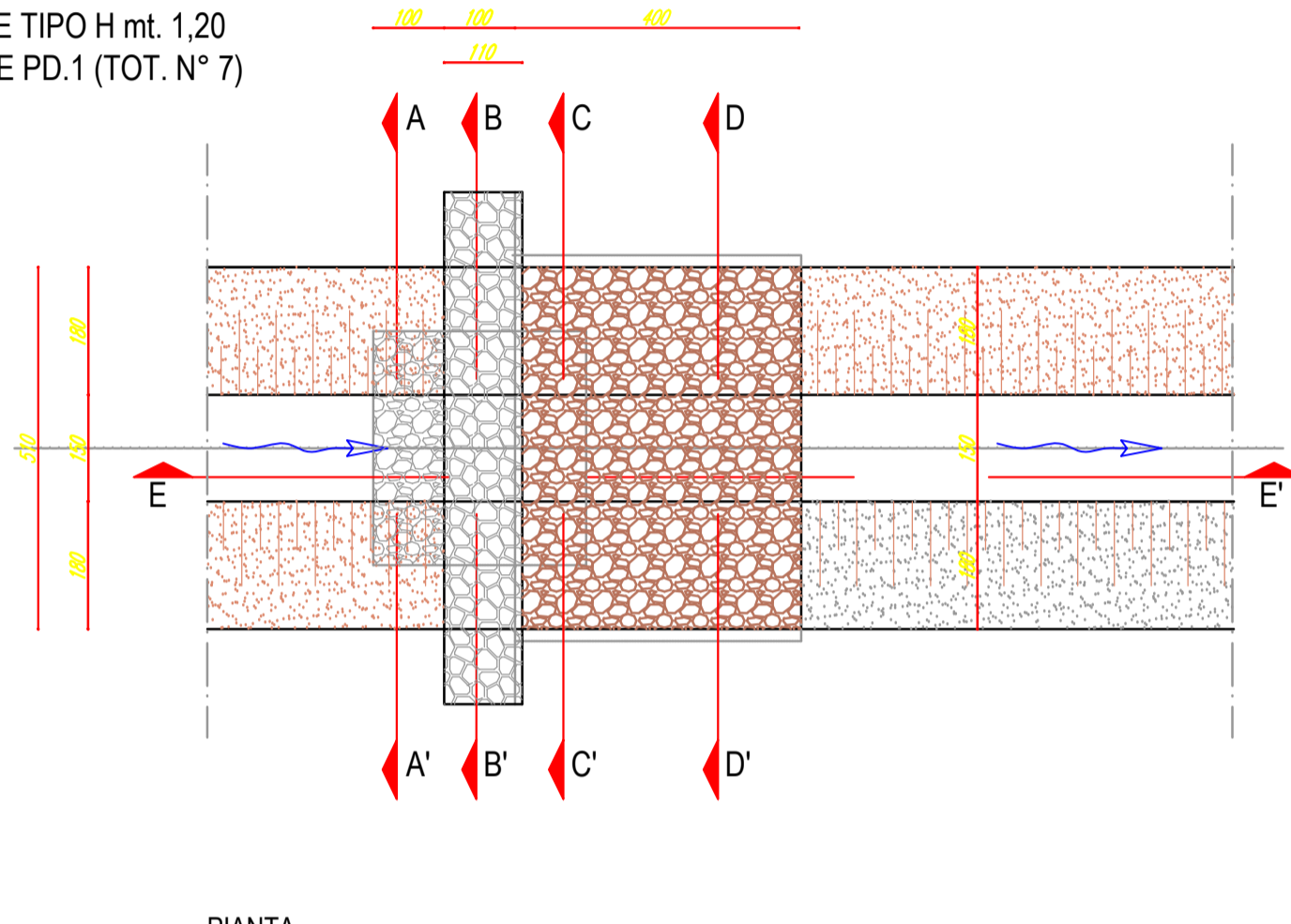
SEZIONE B-B'

RIPROFILATURA CANALI
BD.3.I - BD.3.II - BD.6 - BD.6.A - BD.7.II - BD.8 - PD.I - PD.IA (H mt. 1,20)

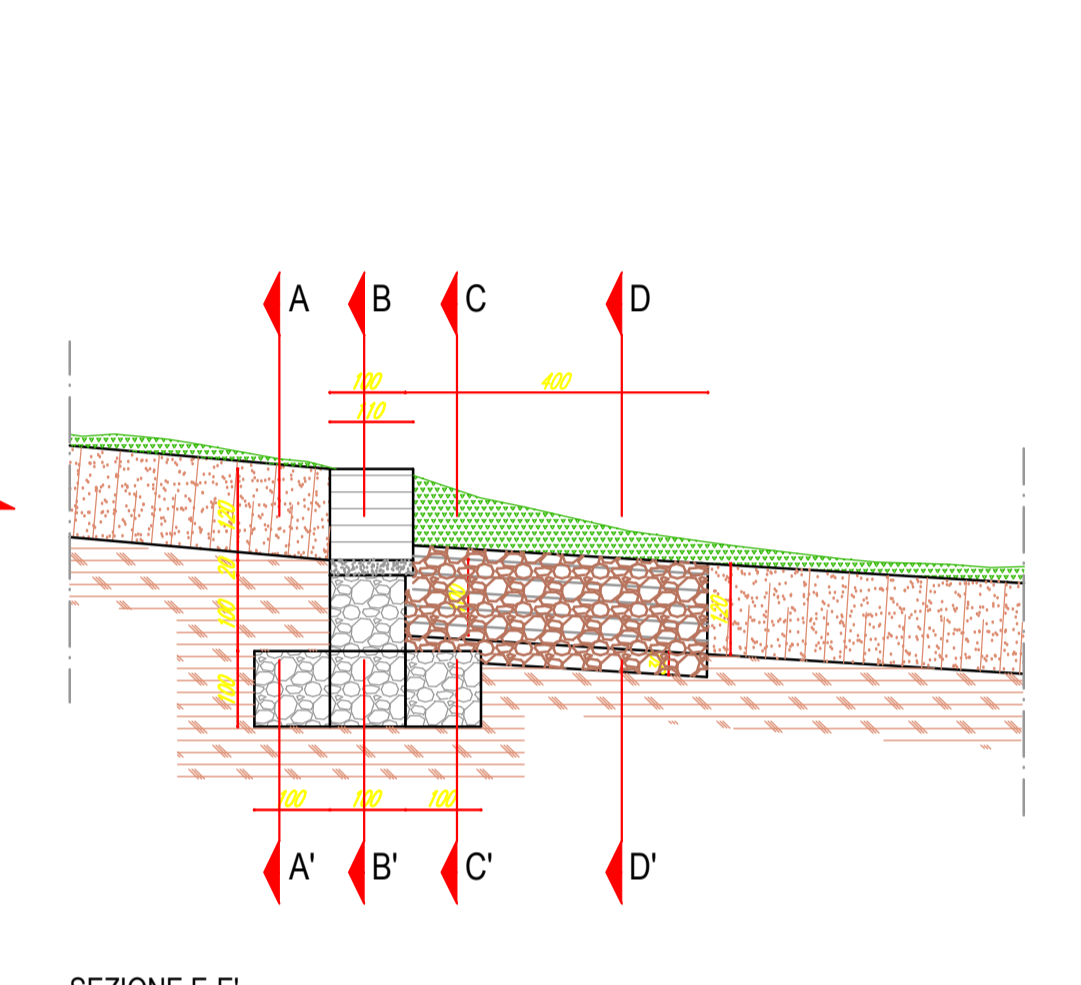


SEZIONE D-D'

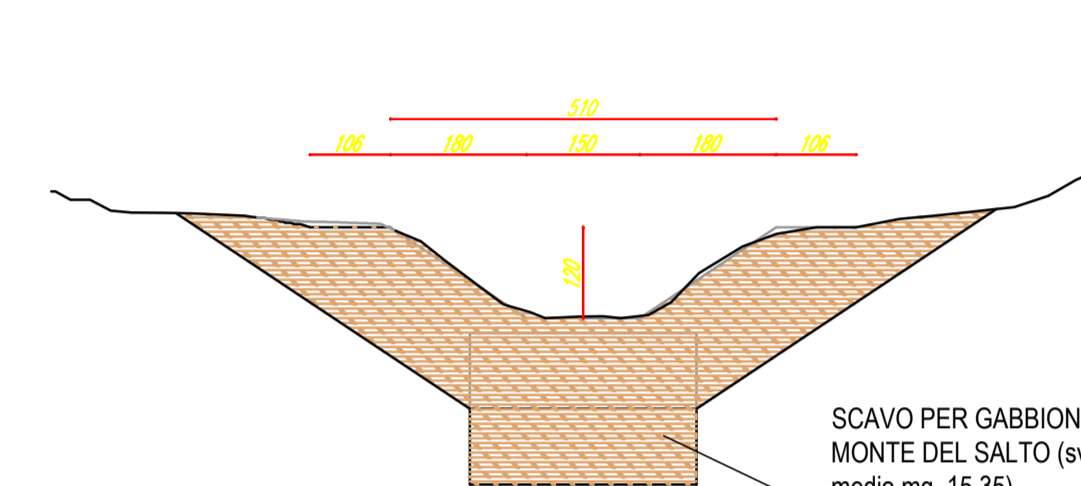
BRIGLIE TIPO H mt. 1,20
CANALE PD.1 (TOT. N° 7)



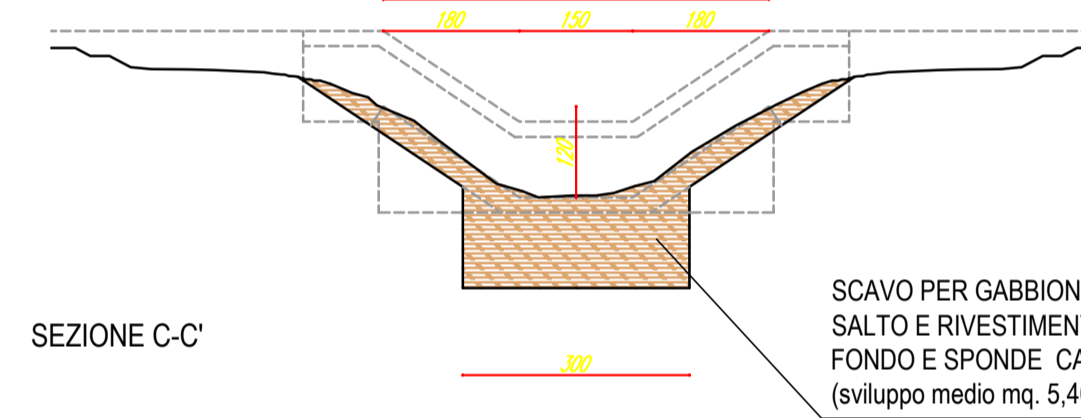
PIANTA



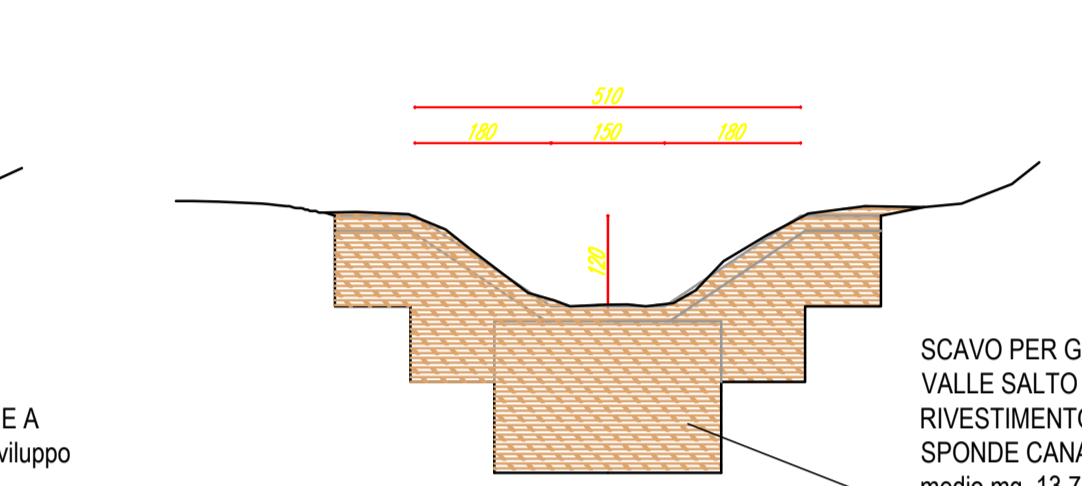
SEZIONE E-E'



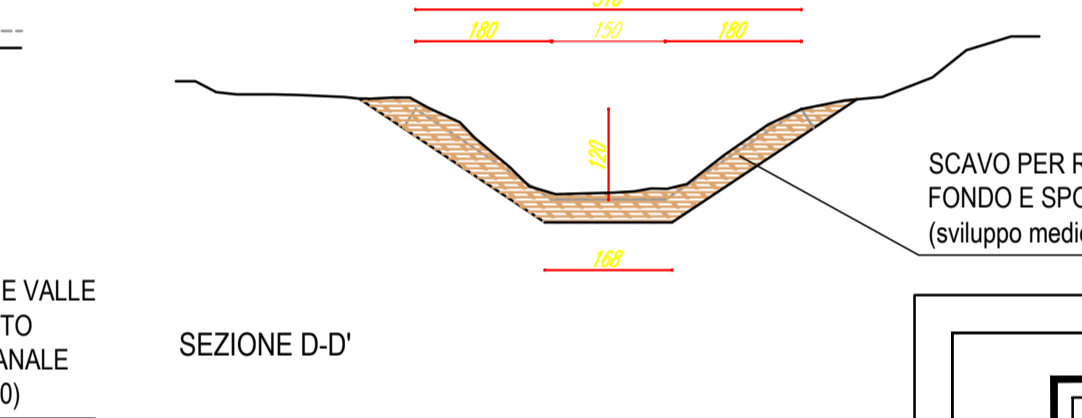
SEZIONE A-A'



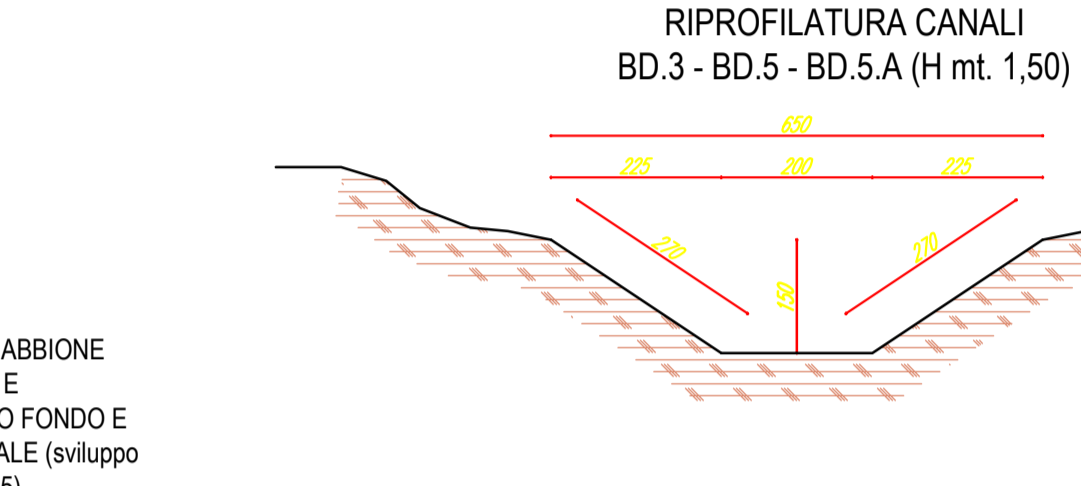
SEZIONE C-C'



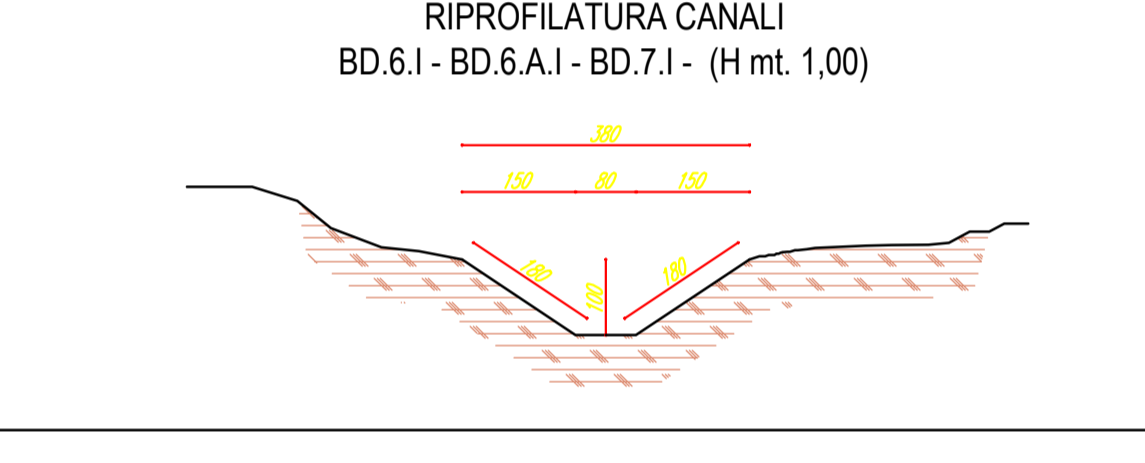
SEZIONE B-B'



SEZIONE D-D'

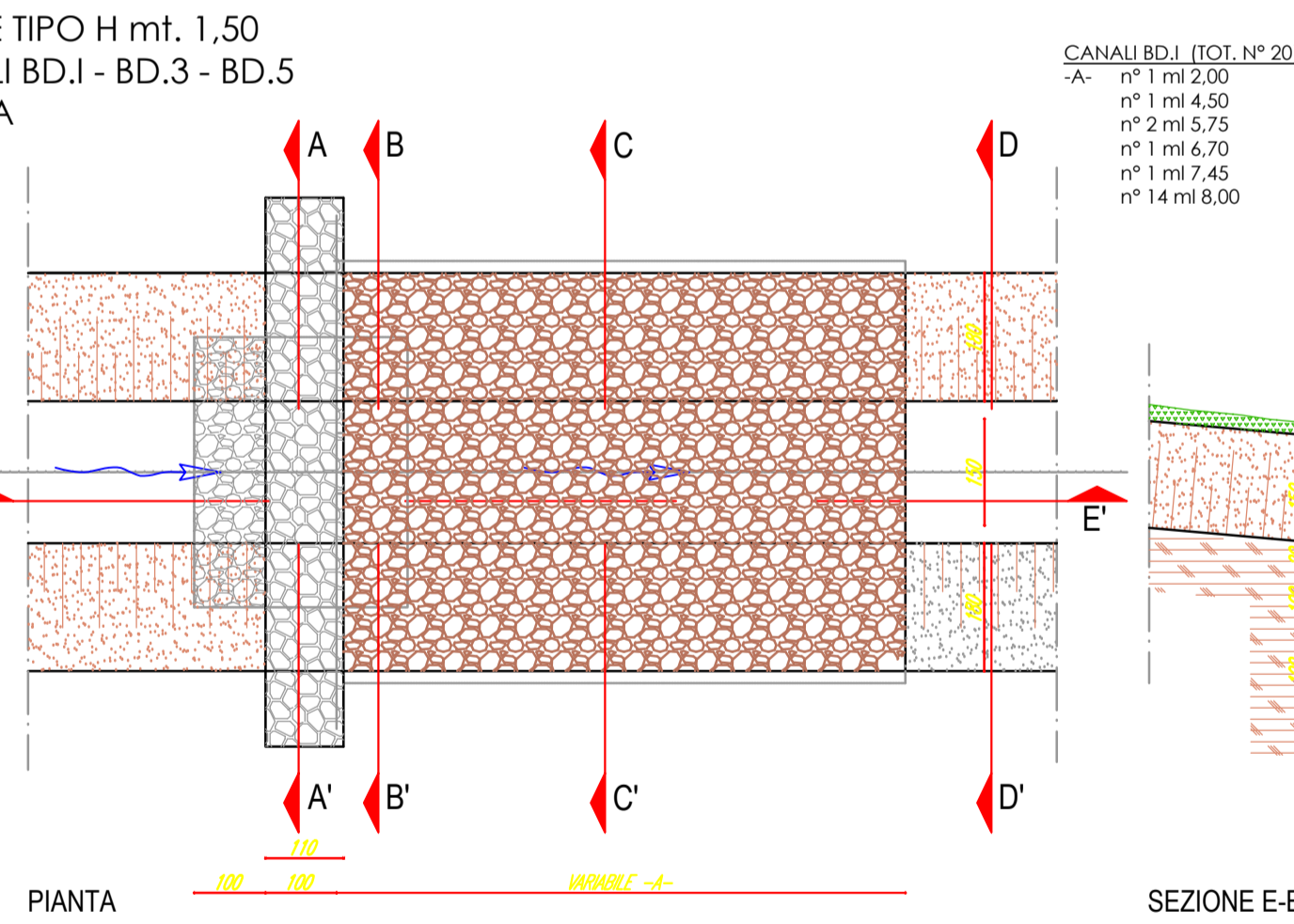


SEZIONE B-B'

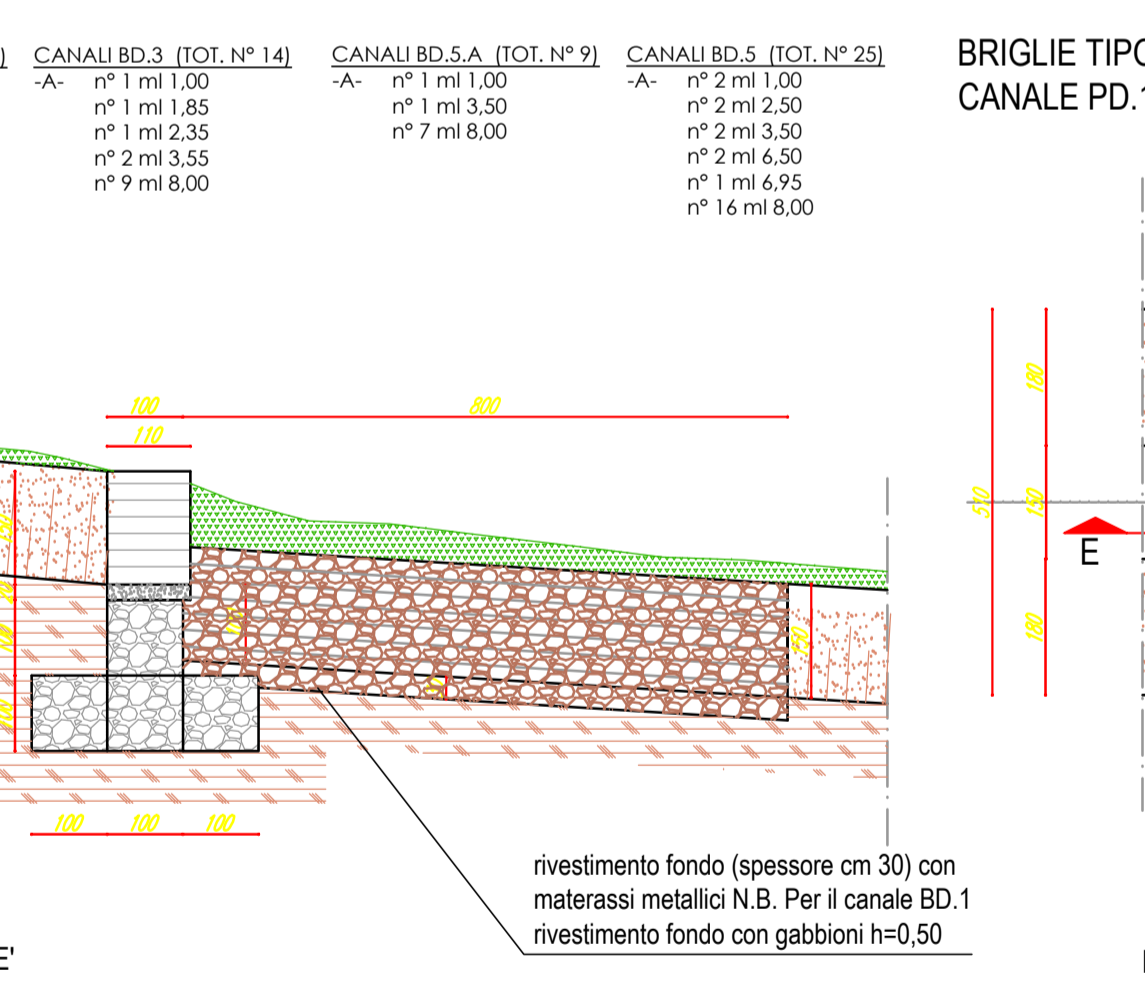


SEZIONE D-D'

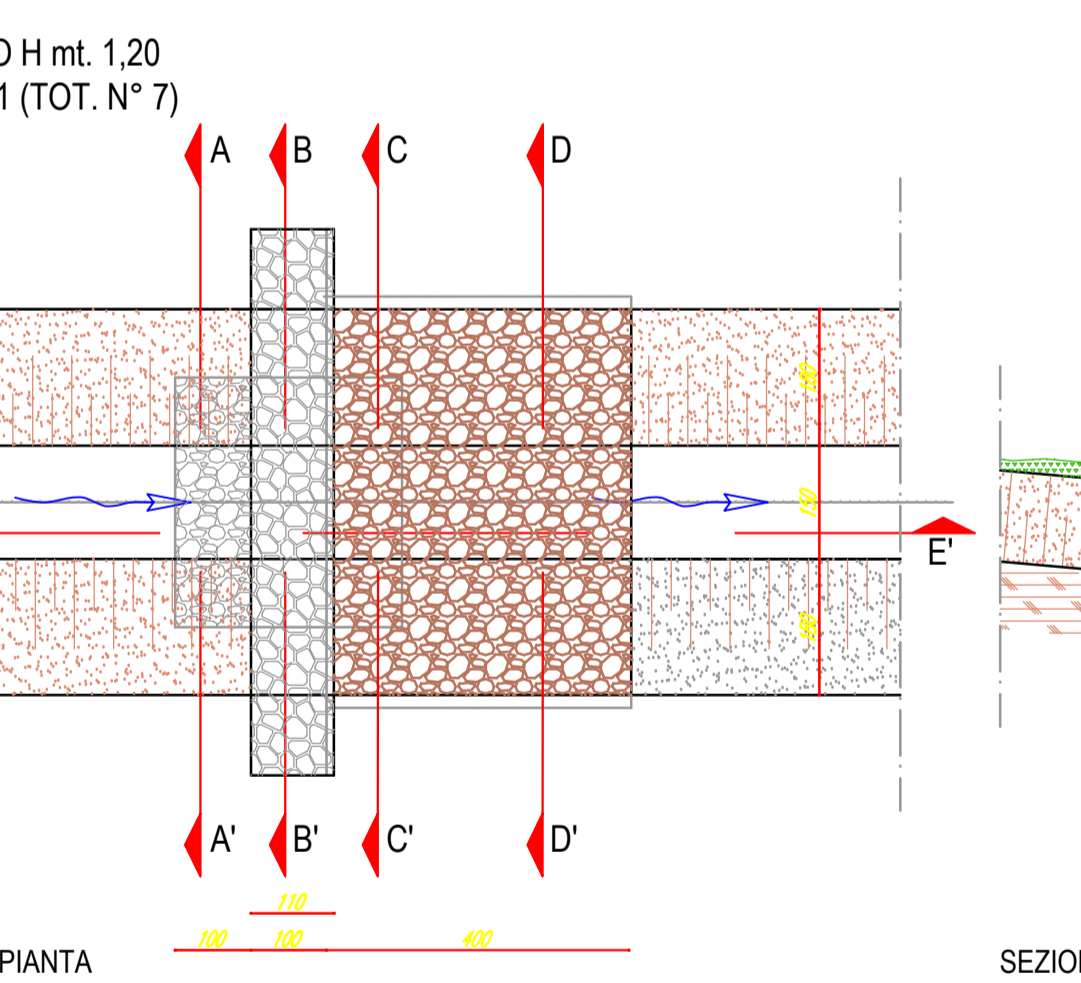
BRIGLIE TIPO H mt. 1,50
CANALI BD.1 - BD.3 - BD.5
- BD.5.A



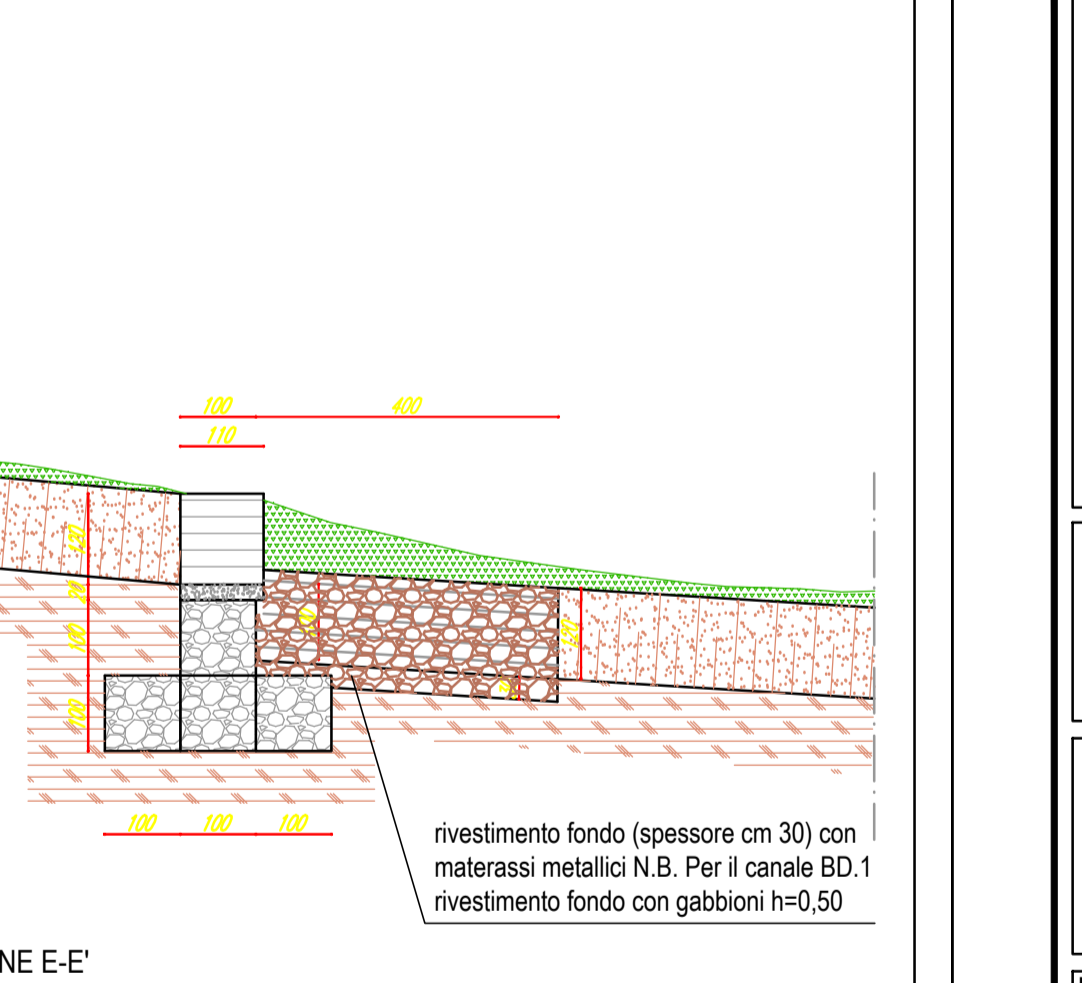
PIANTA



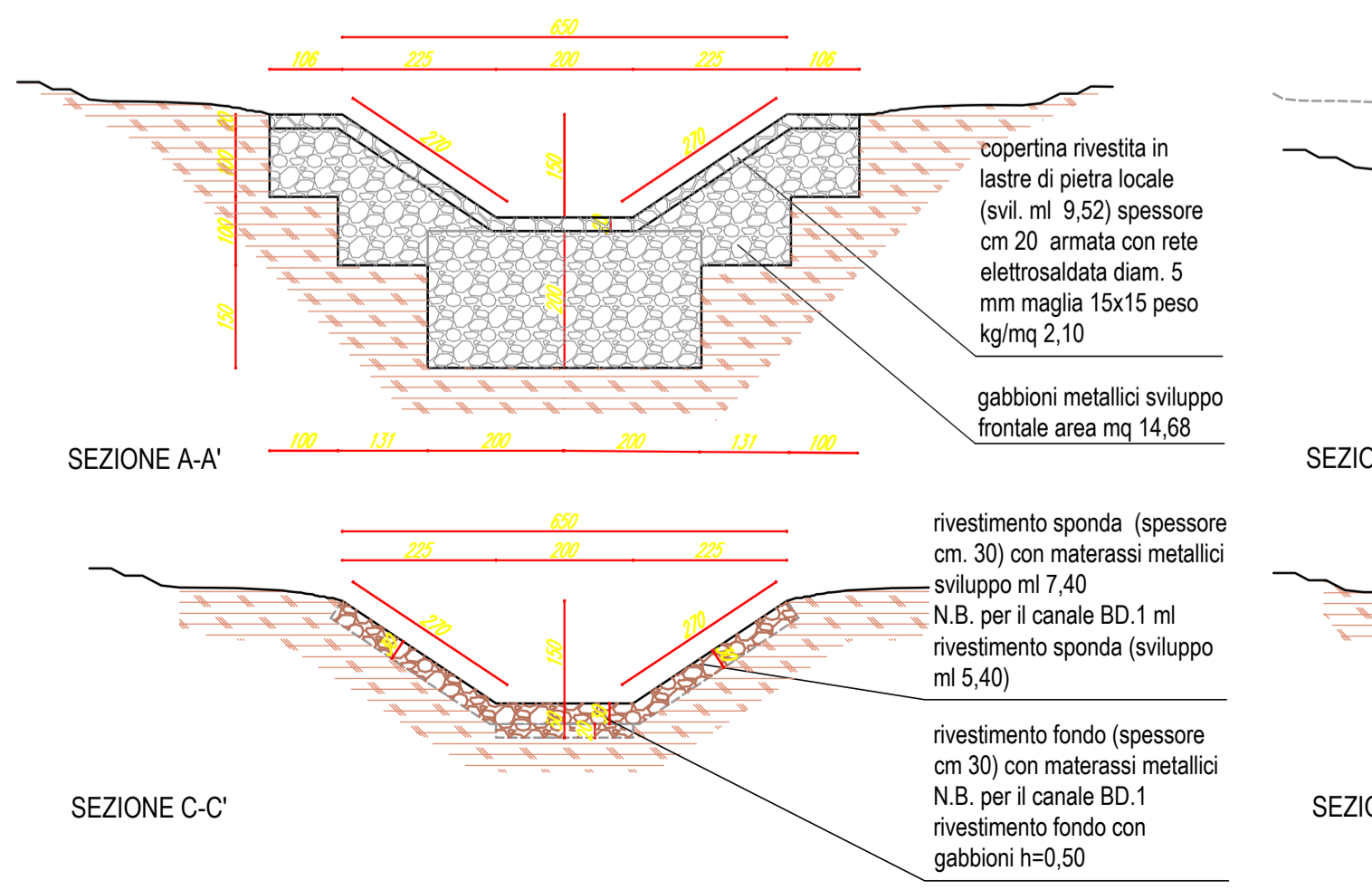
SEZIONE E-E'



PIANTA

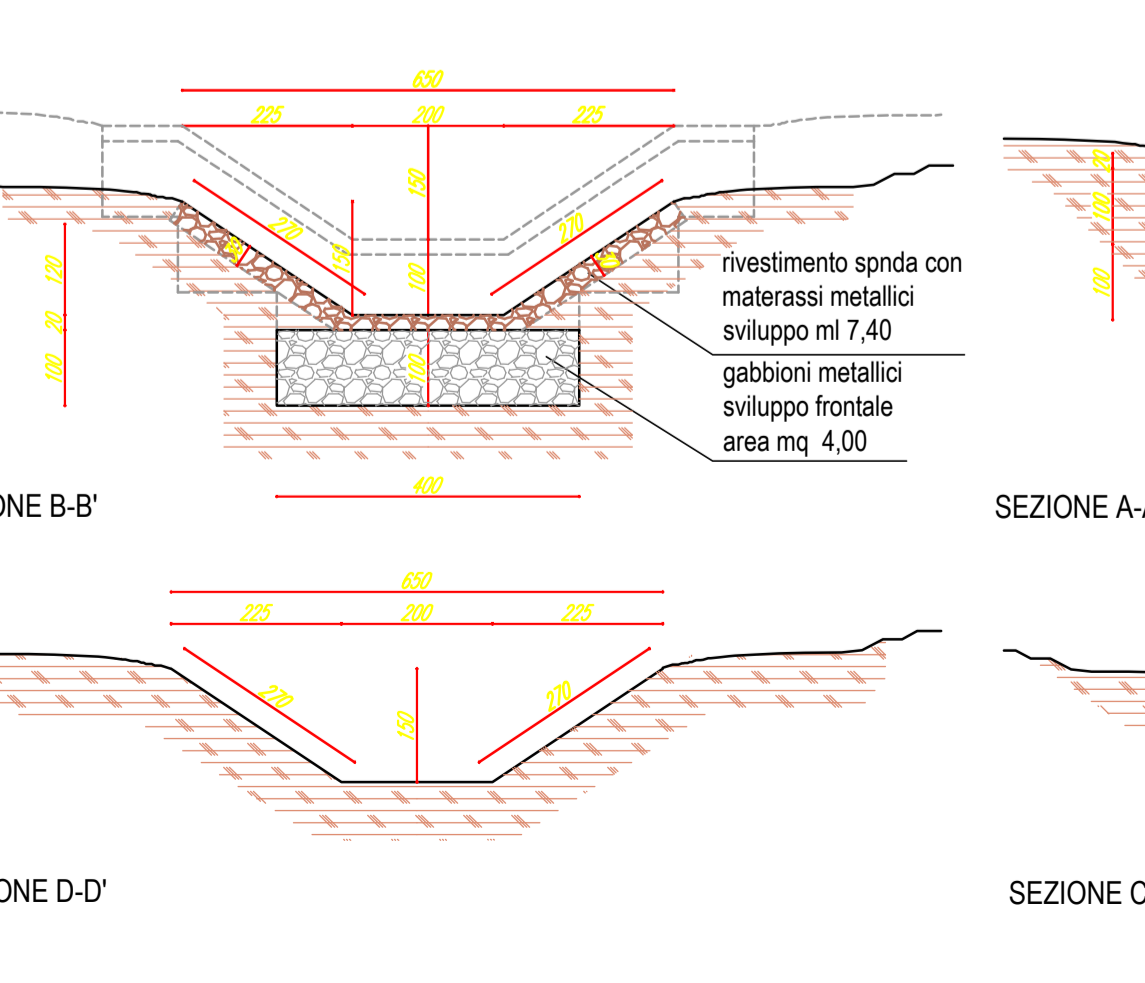


SEZIONE E-E'



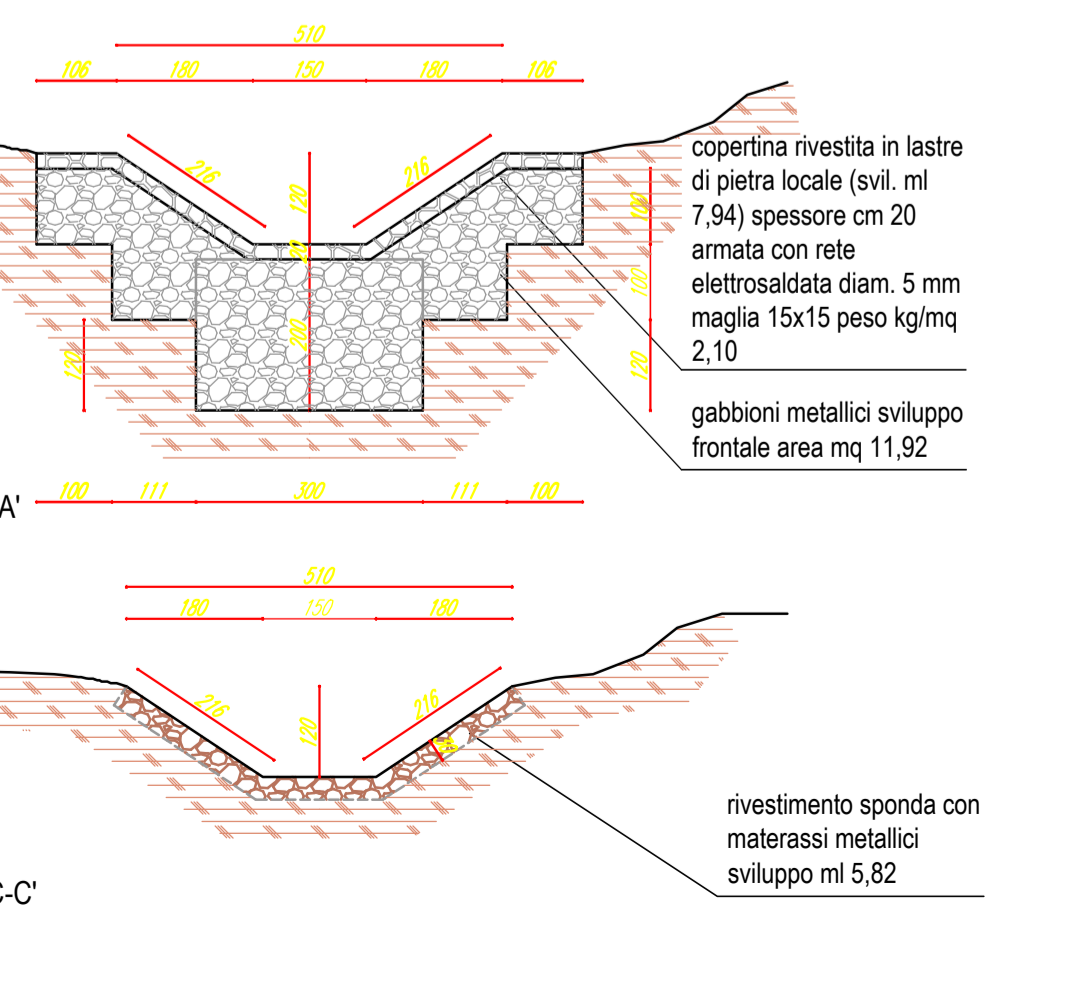
SEZIONE A-A'

SEZIONE C-C'



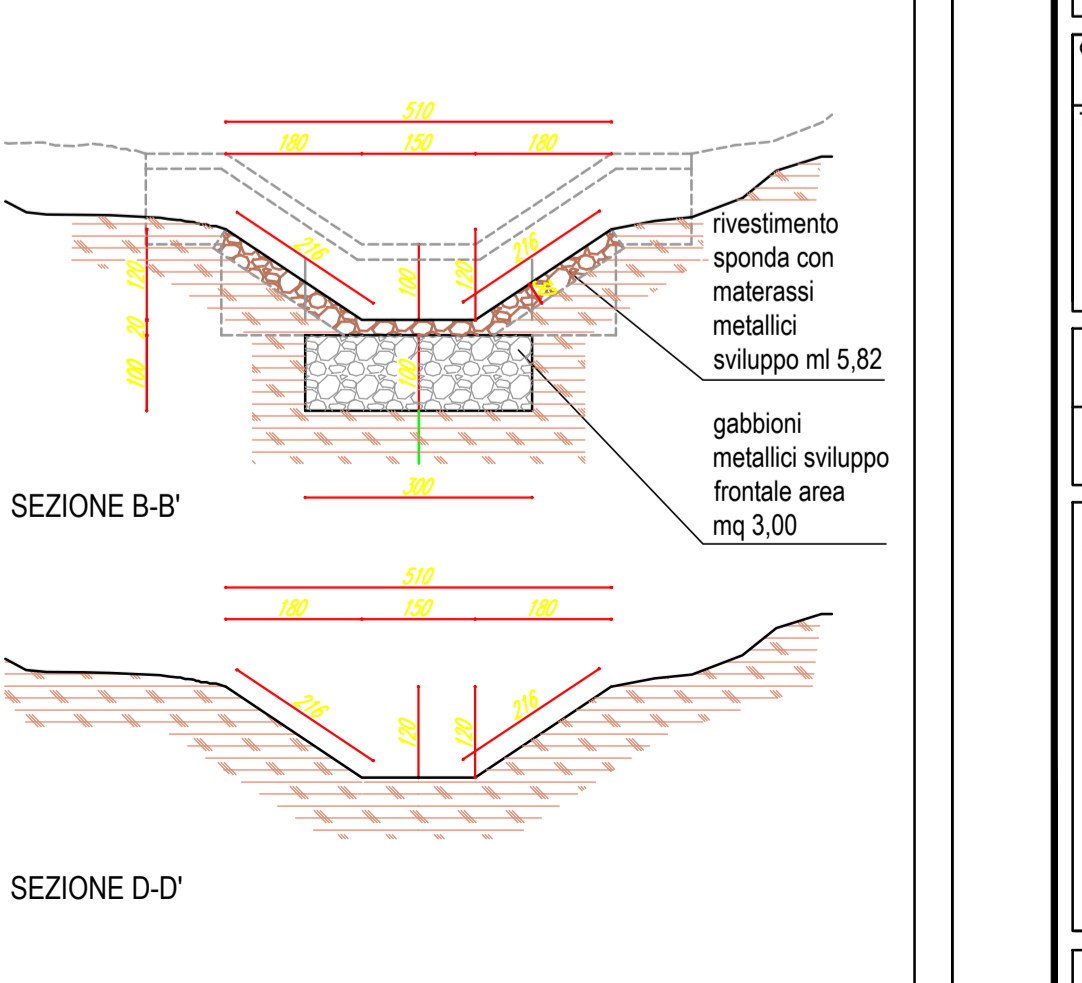
SEZIONE B-B'

SEZIONE D-D'



SEZIONE A-A'

SEZIONE C-C'



SEZIONE B-B'

SEZIONE D-D'

CONSORZIO DI BONIFICA "VELIA"

Località Piano della Rocca, 84060
Prignano Cilento (SA)
Tel. 0974/837206 - Fax. 0974/837154 - Pec: consorziovelia@pec.it - www.consorziovelia.com

PIANO STRAORDINARIO DI DIFESA IDRAULICA E IDROGEOLOGICA NEI BACINI DEL FIUME ALENTO E DELLA FIUMARELLA DI ASCEA (3° STRALCIO)
C.U.P. E66J16001120005

INTERVENTI DI MANUTENZIONE STRAORDINARIA DEL RETICOLO IDRAULICO DI BONIFICA

| | | | |
|---|--|---|---|
| Livello di progettazione | | | |
| Fattid. tecnico - economica <input type="checkbox"/> | Progetto definitivo <input type="checkbox"/> | Progetto esecutivo <input checked="" type="checkbox"/> | |
| Cod. elaborato | Scala | Data | Revisione |
| E1.9g | 1:100 | Agosto 2018 | 1 2 3 4 5 6 |
| Titolo elaborato | | | |
| Grafici di progetto (Particolari attraversamenti e sezioni trasversali progetto - Briglie) | | | |
| TIPOLOGIA ELABORATO | <input type="checkbox"/> Descrittivo | <input checked="" type="checkbox"/> Grafico | <input type="checkbox"/> Calcolo |
| <input type="checkbox"/> Economico | <input type="checkbox"/> Sicurezza | <input type="checkbox"/> Disciplinare/Contrattuali | <input checked="" type="checkbox"/> Altro |
| PROGETTISTA Velia Ingegneria e Servizi Srl Ing. Gaetano Suppa <small>Iscritto all'Albo degli Ingegneri di Salerno n. 1854 dal 12.09.1983</small> | | R.U.P. Consorzio di Bonifica "Velia" Ing. Giancarlo Greco | |
| GEOLOGO Dott. Geol. Angelo Elia <small>Iscritto all'Albo dei Geologi della Regione Campania n. 582 dal 11.02.1988</small> | | | |
| Riferimenti archivio digitale: N.24.07.2018/Ve.Ing. | | | |

rivestimento fondo (spessore cm 30) con materassi metallici N.B. Per il canale BD.1 rivestimento fondo con gabbioni h=0,50

rivestimento fondo (spessore cm 30) con materassi metallici N.B. Per il canale BD.1 rivestimento fondo con gabbioni h=0,50

copertina rivestita in lastre di pietra locale (svil. ml 9,52) spessore cm 20 armata con rete elettrosaldata diam. 5 mm maglia 15x15 peso kg/mq 2,10
gabbioni metallici sviluppo frontale area mq 14,68

rivestimento sponda con materassi metallici sviluppo ml 7,40
gabbioni metallici sviluppo frontale area mq 4,00

copertina rivestita in lastre di pietra locale (svil. ml 7,94) spessore cm 20 armata con rete elettrosaldata diam. 5 mm maglia 15x15 peso kg/mq 2,10
gabbioni metallici sviluppo frontale area mq 11,92

rivestimento sponda con materassi metallici sviluppo ml 5,82
gabbioni metallici sviluppo frontale area mq 3,00

rivestimento sponda (spessore cm 30) con materassi metallici sviluppo ml 7,40
N.B. per il canale BD.1 ml rivestimento sponda (sviluppo ml 5,40)

rivestimento fondo (spessore cm 30) con materassi metallici N.B. per il canale BD.1 rivestimento fondo con gabbioni h=0,50

rivestimento sponda con materassi metallici sviluppo ml 5,82