

CONSORZIO DI BONIFICA "VELIA"
Località Piano della Rocca, 84060
Prignano Cilento (SA)
Tel. 0974/837206 - Fax. 0974/837154 - Pec: consorziovelia@pec.it - www.consorziovelia.com

PIANO STRAORDINARIO DI DIFESA IDRAULICA E IDROGEOLOGICA NEI BACINI DEL FIUME ALENTO E DELLA FIUMARELLA DI ASCEA (3° STRALCIO) C.U.P. E66J16001120005

INTERVENTI DI MANUTENZIONE STRAORDINARIA DEL RETICOLO IDRAULICO DI BONIFICA

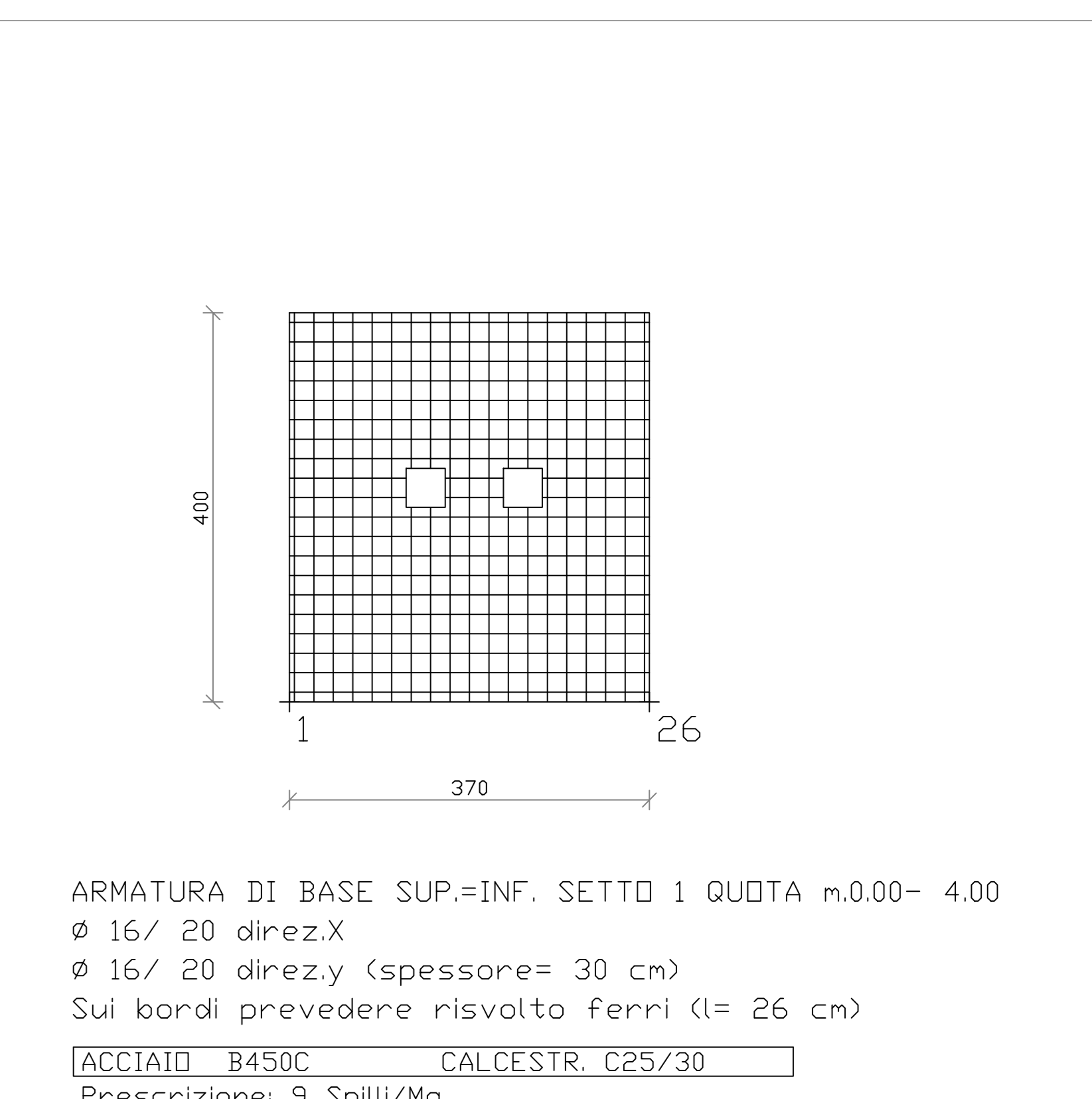
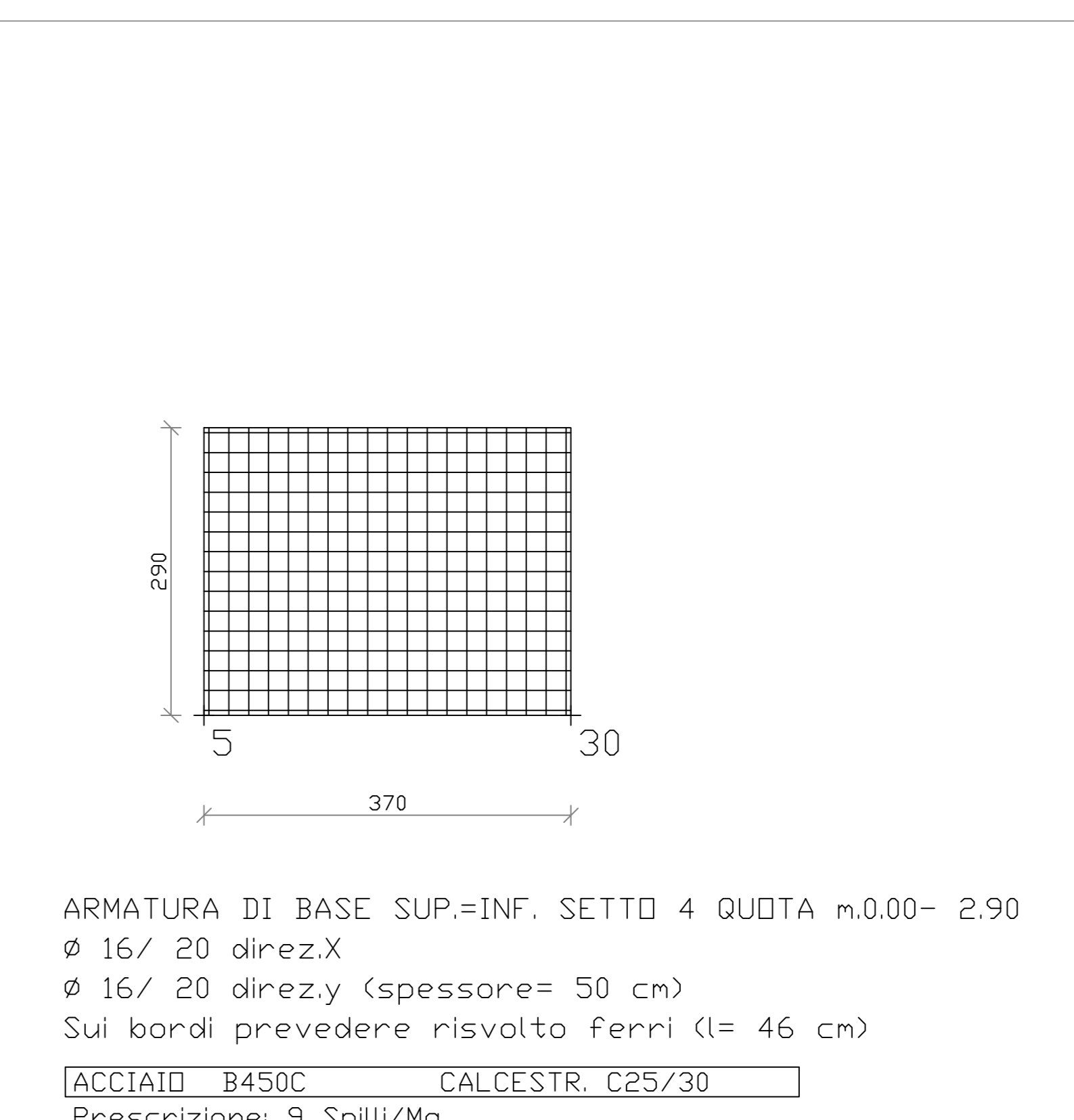
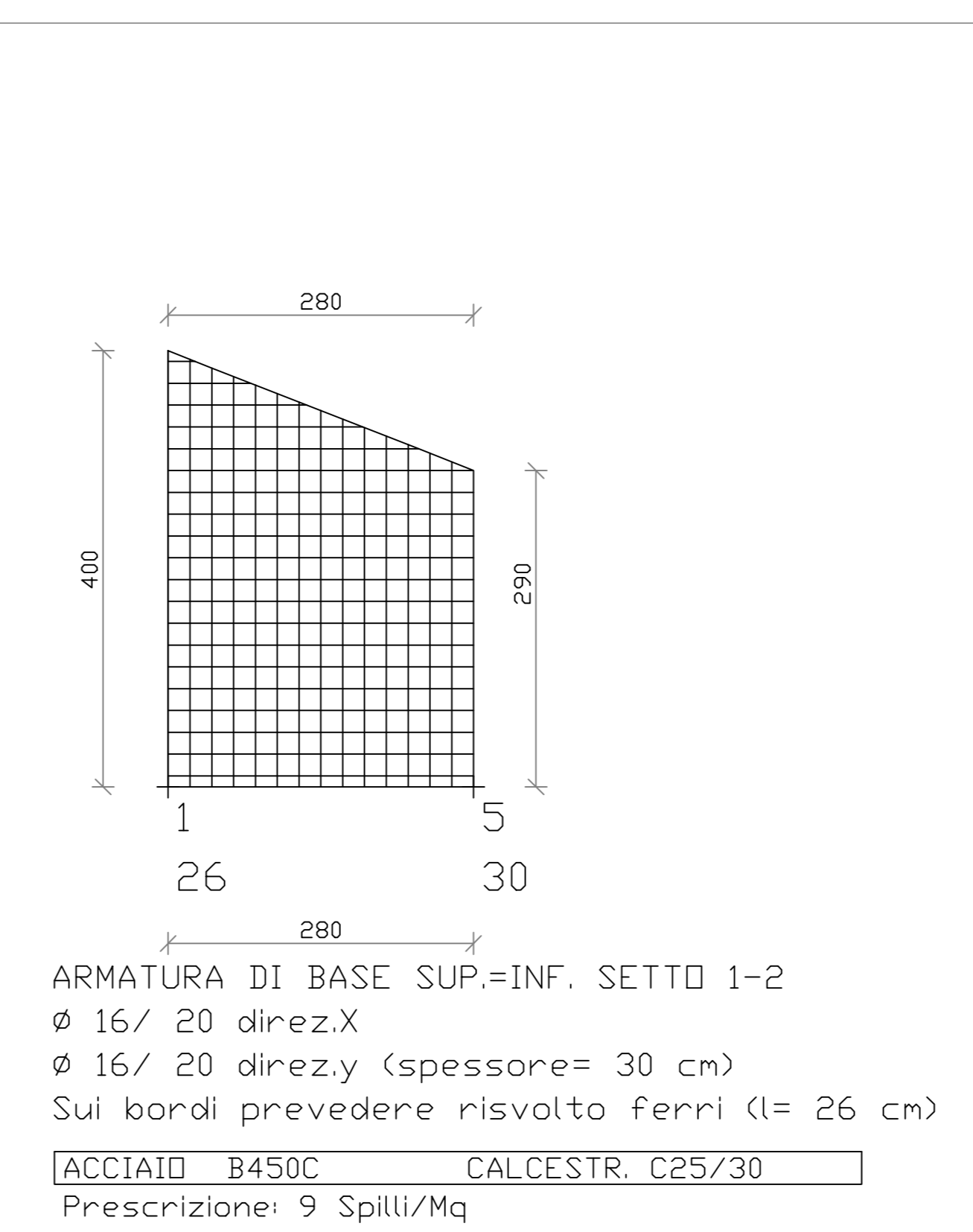
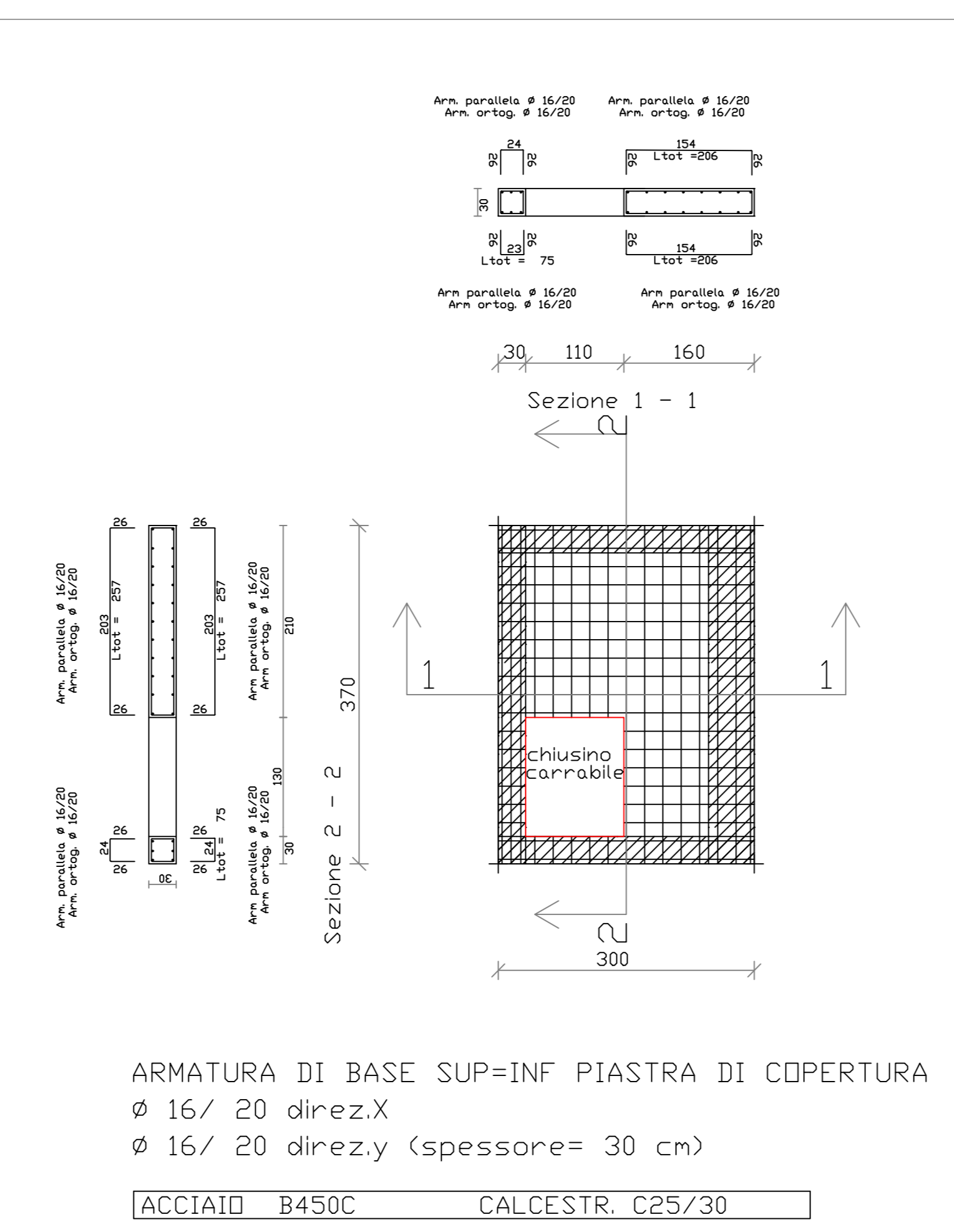
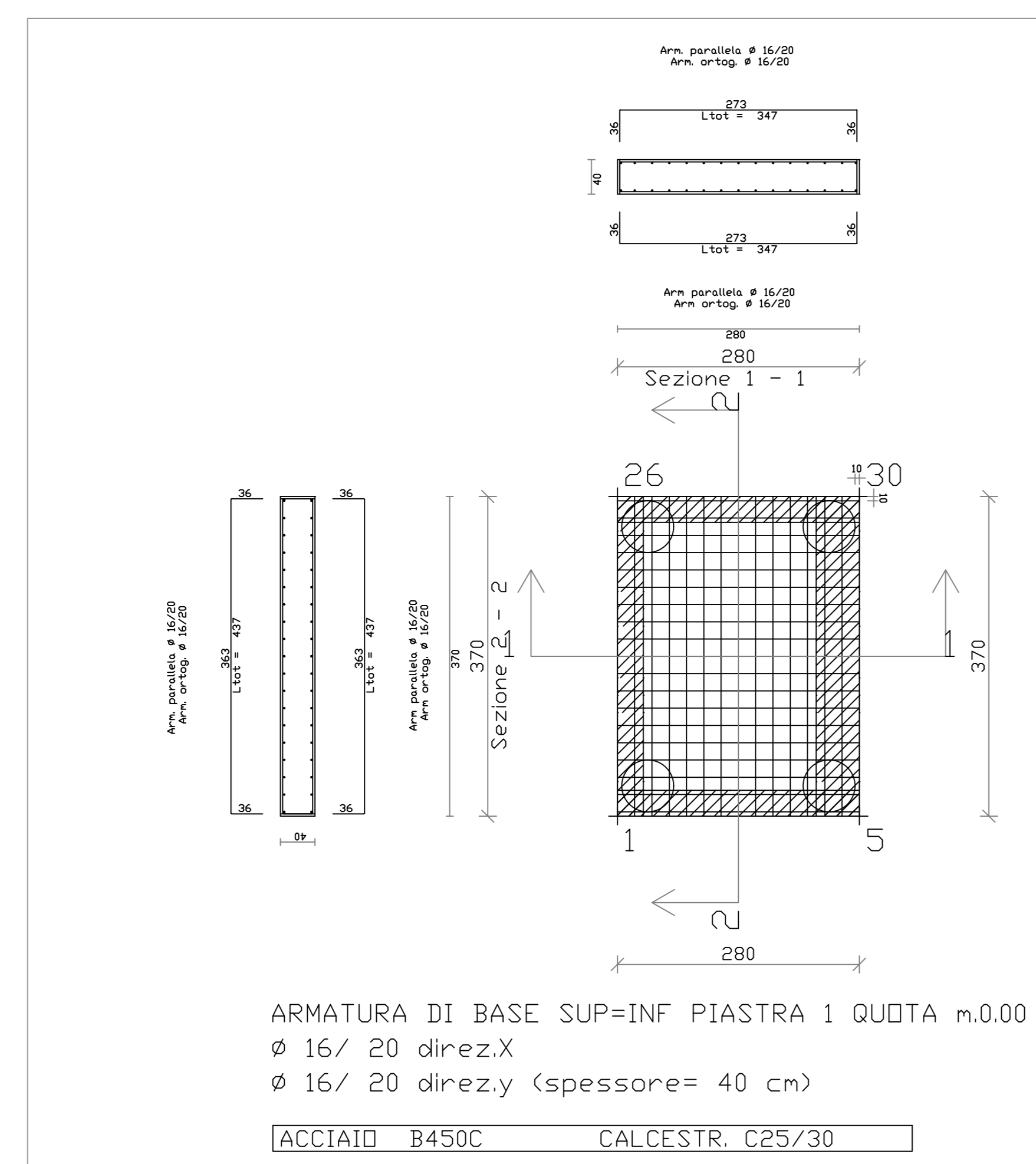
Stato di progettazione: Fatti, tecnico-economico Progetto definitivo Progetto esecutivo

Cod. elaborato: **F7.b** Scat. Vario Data: Agosto 2018 Revisione:

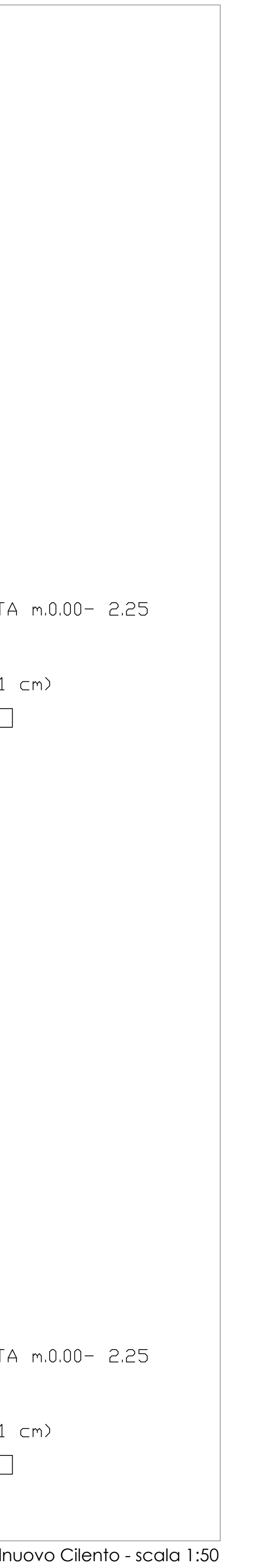
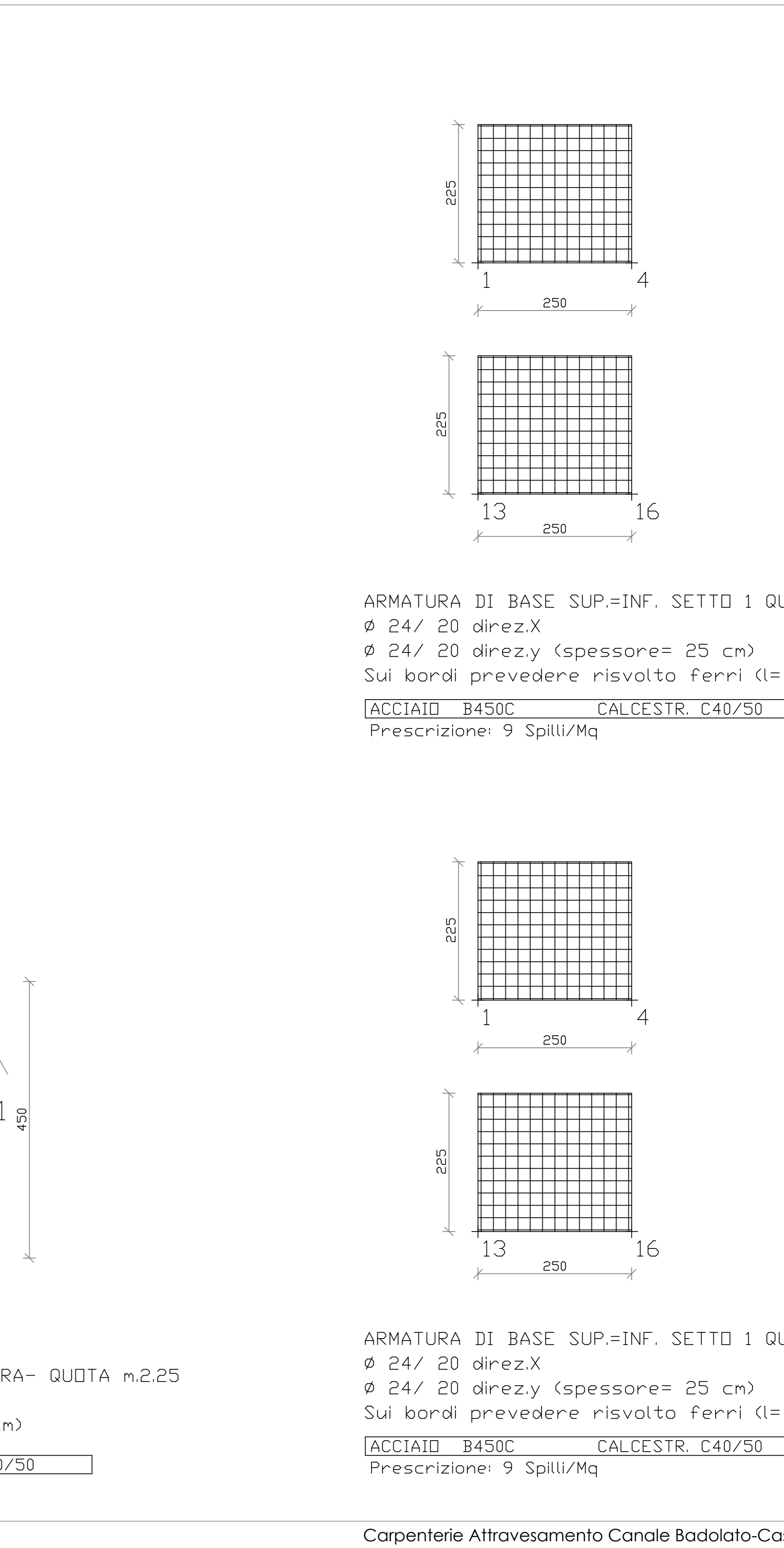
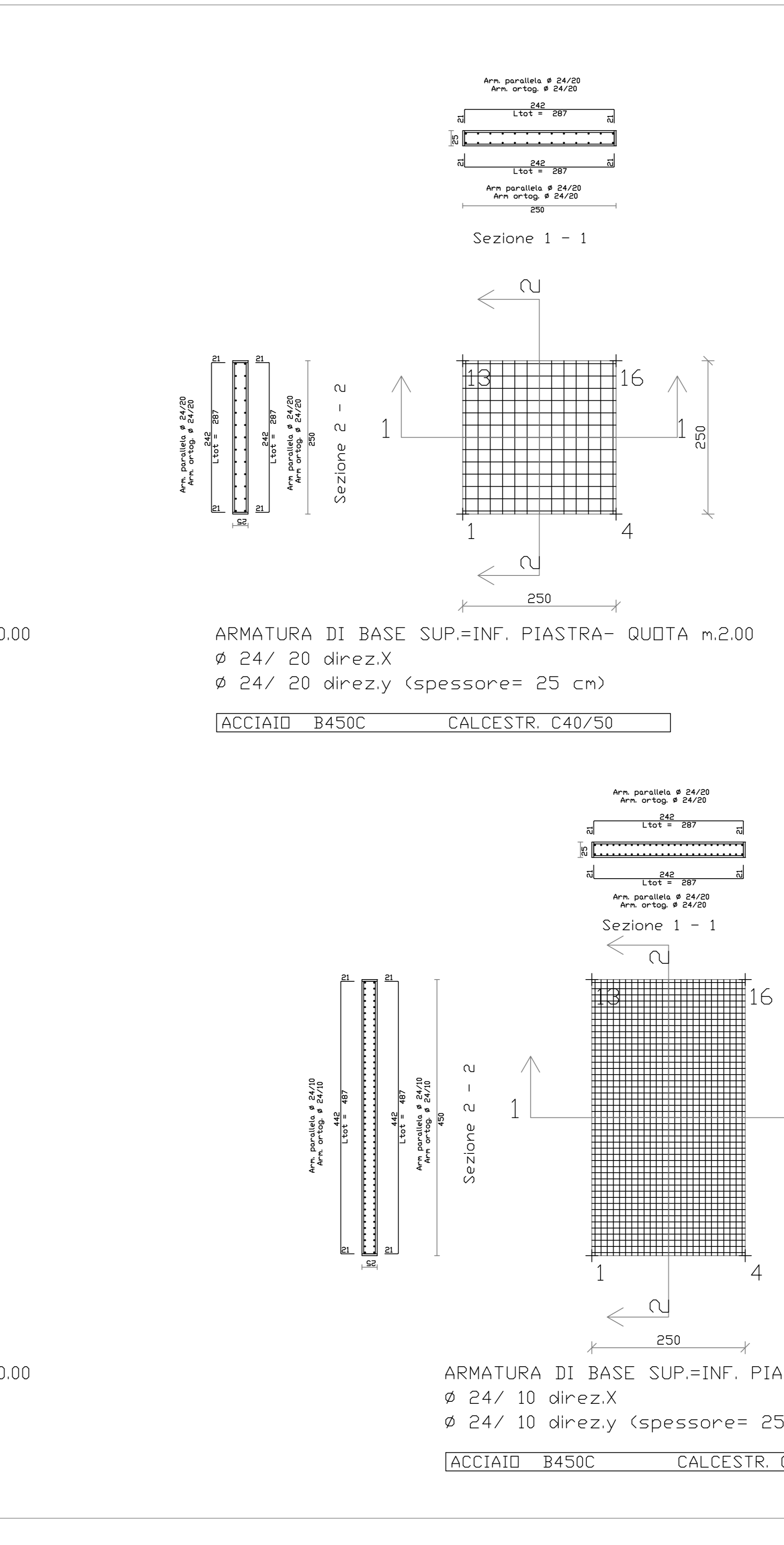
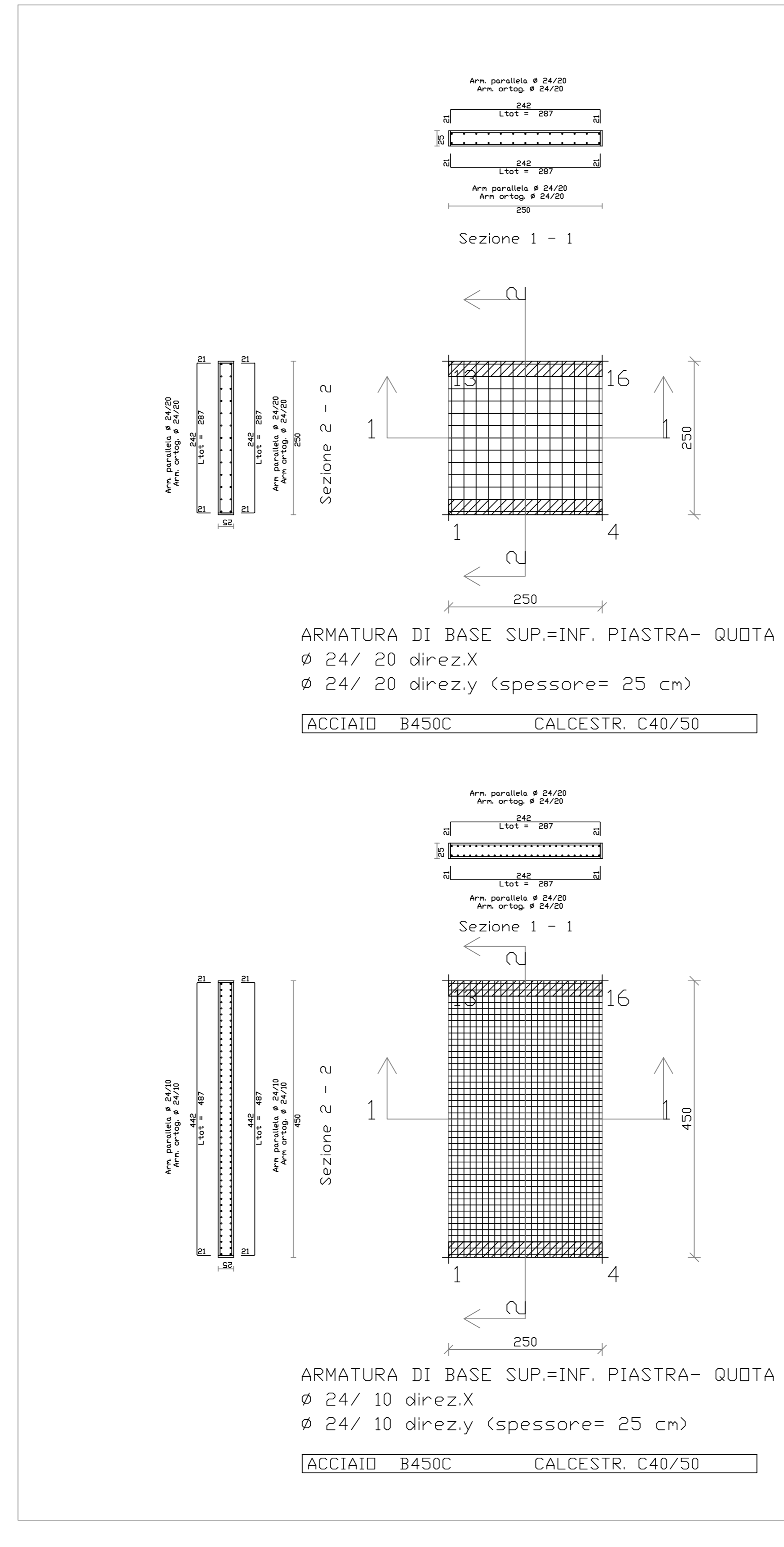
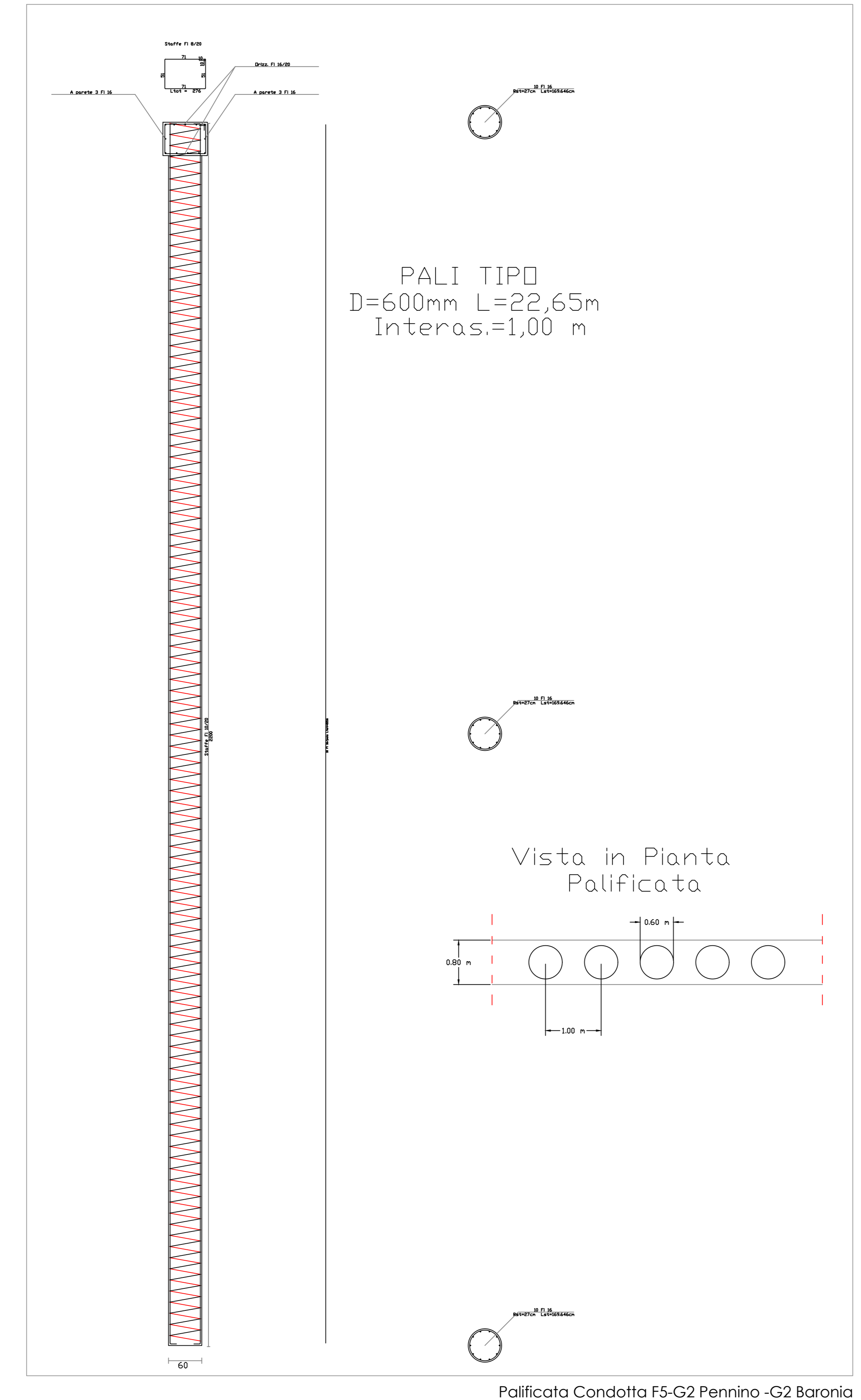
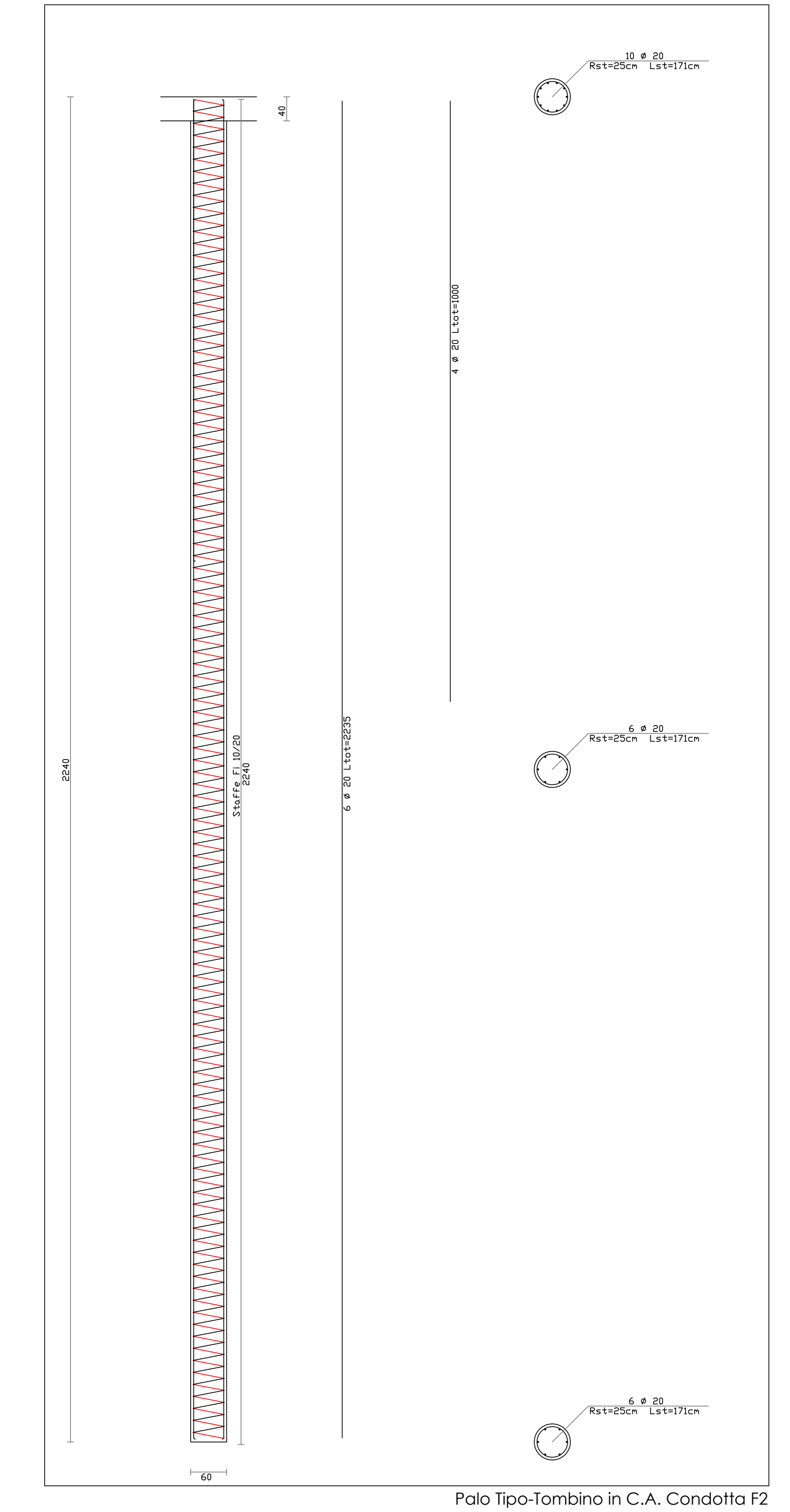
Titolo elaborato: **Grafici strutturali e particolari costruttivi** (Altre strutture)

TIPOLOGIA ELABORATO	<input type="checkbox"/> Descrittivo	<input checked="" type="checkbox"/> Grafico	<input type="checkbox"/> Calcolo
	<input type="checkbox"/> Economico	<input type="checkbox"/> Sicurezza	<input type="checkbox"/> Altro
PROGETTISTA	R.U.P.		
Velia Ingegneria e Servizi Srl Ing. Gaetano Suppa Scritto: archivio ingegneri di Salerno n. 1854 dal 1929-1983	Consorzio di Bonifica "Velia" Ing. Giancarlo Greco		
GEOLOGO			
Dott. Geol. Angelo Elio Istituto di Ateneo dei Geologi della Regione Campania n. 300 del 1.102.1988			

Riferimenti archivio digitale: N.24.07.2018/Ve.ing.



Carpenterie Tombino in C.A. Condotta F2 - scala 1:50



Carpenterie Attraversamento Canale Badolato-Castellnuovo Cilento - scala 1:50