



PROGRAMMA OPERATIVO COMPLEMENTARE (P.O.C.) 2014 - 2020
 ATTUAZIONE DELIBERAZIONE CIPE N. 54 / 2016
 Deliberazione Giunta Regione Campania n. 113 del 26.03.2019

**BENEFICIARIO ATTUAZIONE OPERAZIONE
 CONSORZIO DI BONIFICA "VELIA"**

Località Piano della Rocca, 84060 - PRIGNANO CILENTO (SA)
 Tel. 0974/837206 - Fax. 0974/837154 - Pec: consorziovelia@pec.it - www.consorziovelia.com

Id. 261_1 - C.U.P. E21B04000330006. Ripristino viabilità e collegamenti del bacino della diga di Piano della Rocca.
INTERVENTO DI COMPLETAMENTO

Fattibilità tecnico economica Progetto definitivo Progetto esecutivo

E - PROGETTO IDRAULICO

Particolari costruttivi tubazioni e idraulica di piattaforma

Sigla progressiva **E 0 1 0** Scala **Varie** Cod. elaborato **P I O O P I D D T O 1**

Data prima emissione del documento	Revisione	A	B	C	D	E
12/2020		999	999	999	999	999

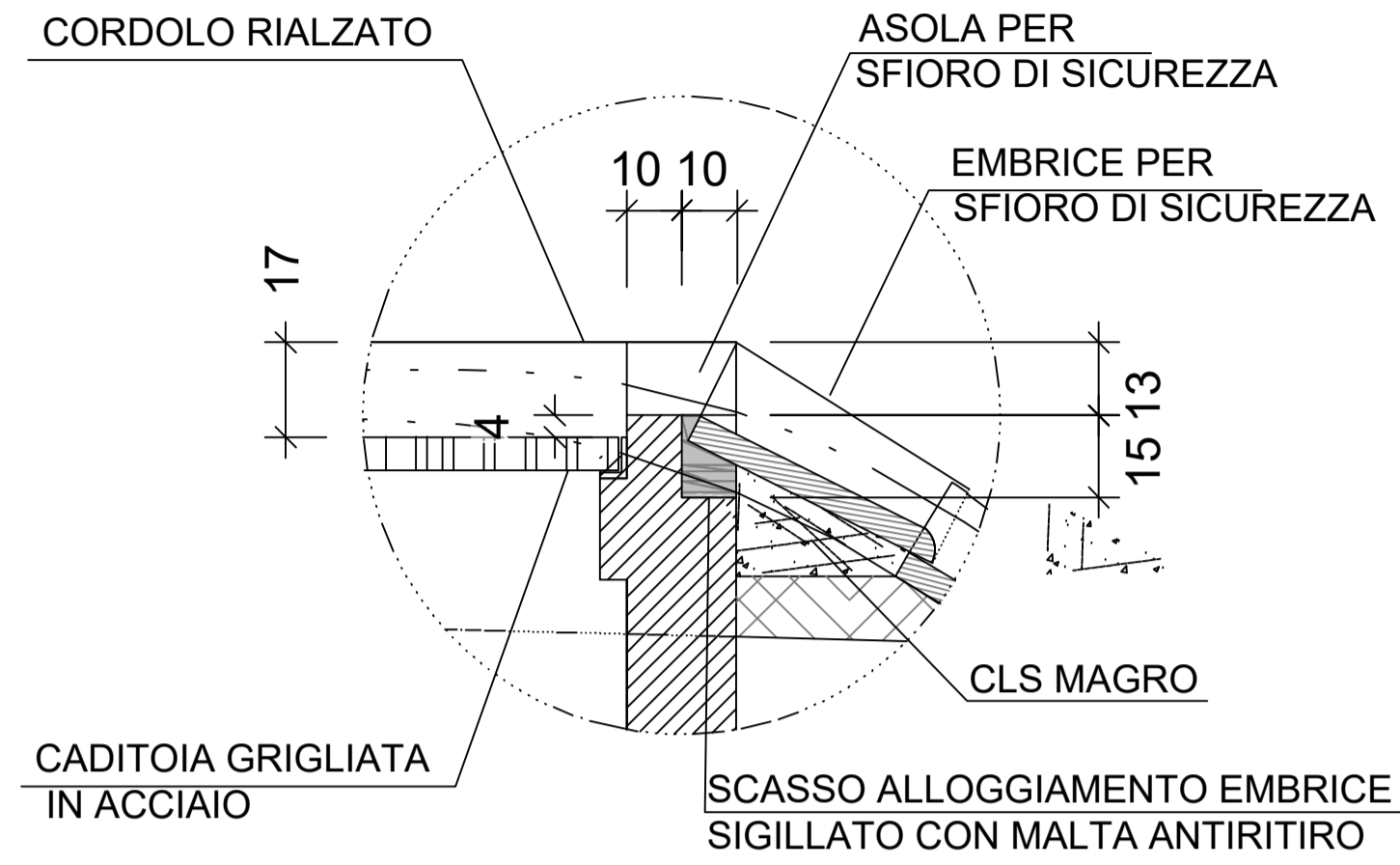
Riferimento archivio digitale N. 036.2020/Ve.Ing.

RESPONSABILE UNICO DEL PROCEDIMENTO
 Ing. **Marcello Nicodemo**
 Consorzio di Bonifica "Velia"
 Loc. Piano della Rocca - 84060 - Prignano Cilento (SA)
 Tel. 0974.837206 - Pec: consorziovelia@pec.it
 Iscritto all'Albo degli Ingegneri di Salerno n. 1931 dal 16.04.1984

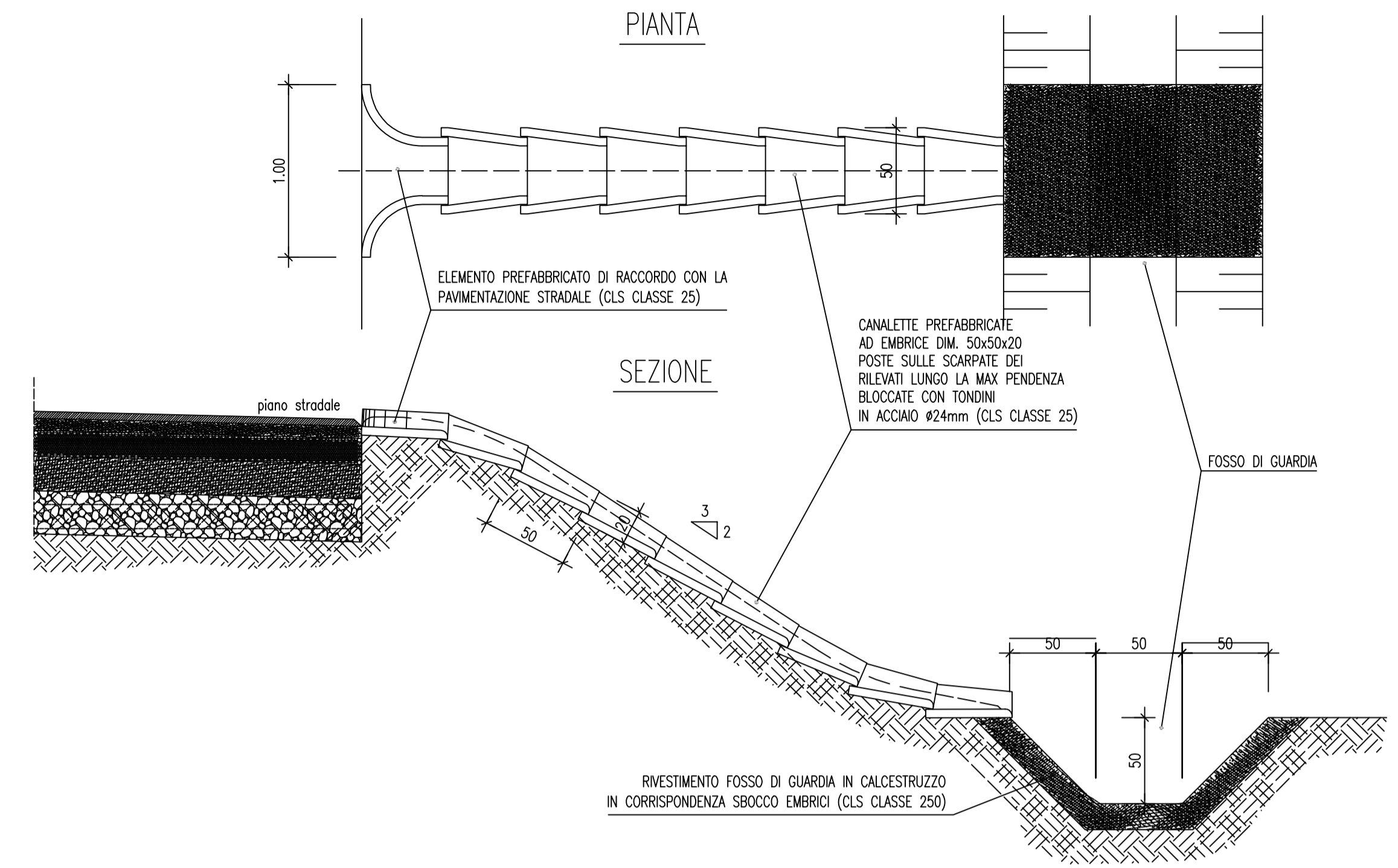
PROGETTAZIONE
VELIA INGEGNERIA E SERVIZI SRL
 Loc. Piano Della Rocca 84060 - Prignano Cilento (SA)
 Tel. 0974/837206 fax 0974/837154 - Pec: veliaingegneria@pec.it
 Ing. **Gaetano Suppa - Direttore Tecnico**
 Iscritto all'Albo degli Ingegneri di Salerno n. 1854 dal 12.09.1983

GEOLOGIA
RTP TRONCARELLI - VENOSINI - ROSSI
 Dott. Geol. **Roberto Troncarelli** (mandatario) - P.IVA 01400050560
 Dott. Geol. **Andrea Venosini** (mandatario)
 Legale Rappresentante Geoven di Venosini Andrea - P.IVA 02110500697
 Dott. Geol. **Giuseppe Rossi** (mandatario)
 Legale Rappresentante Geolab di Giuseppe Rossi - P.IVA 02308670690

DETTAGLIO "Y"

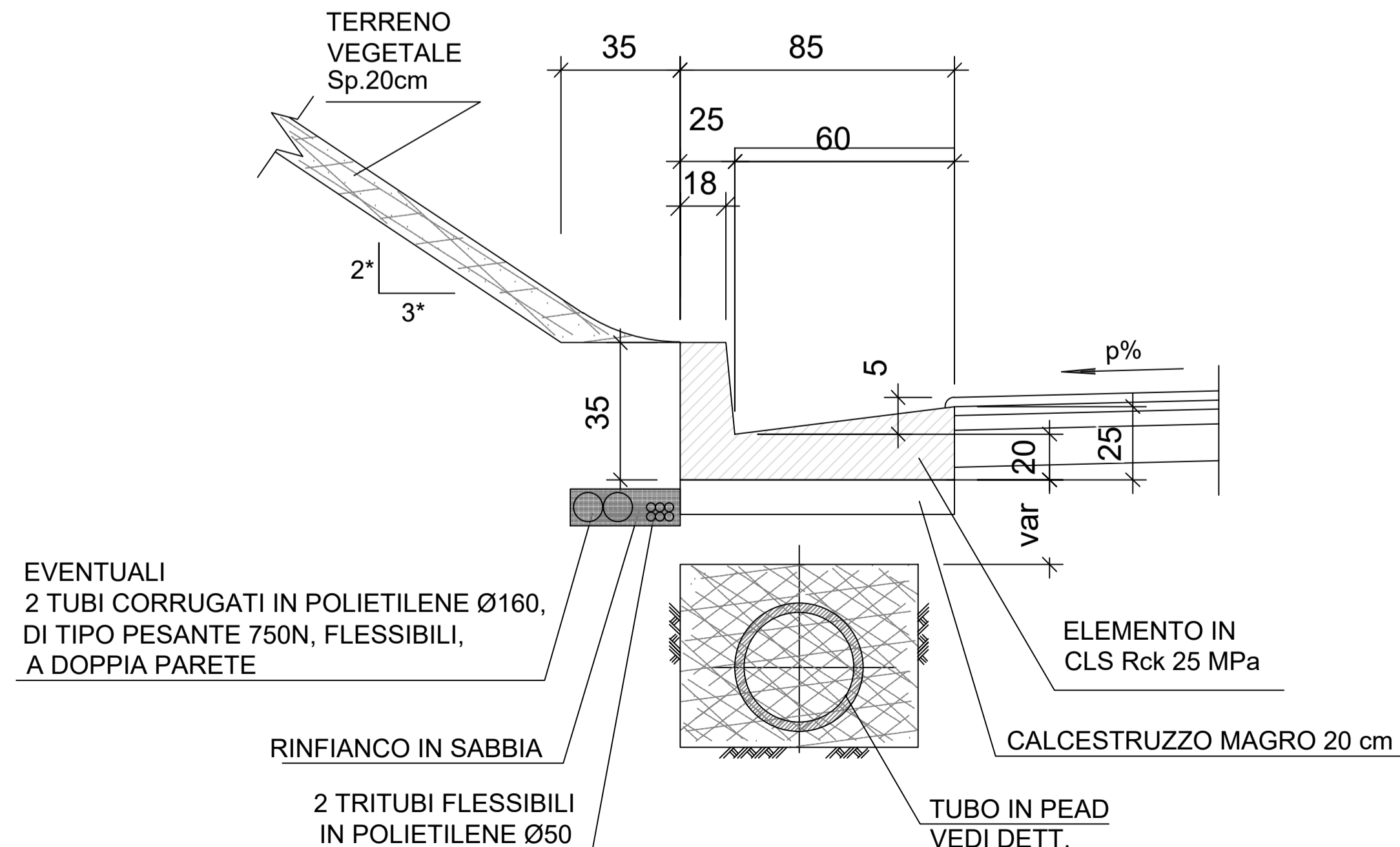


PARTICOLARE CANALETTE AD EMBRICE SUI RILEVATI

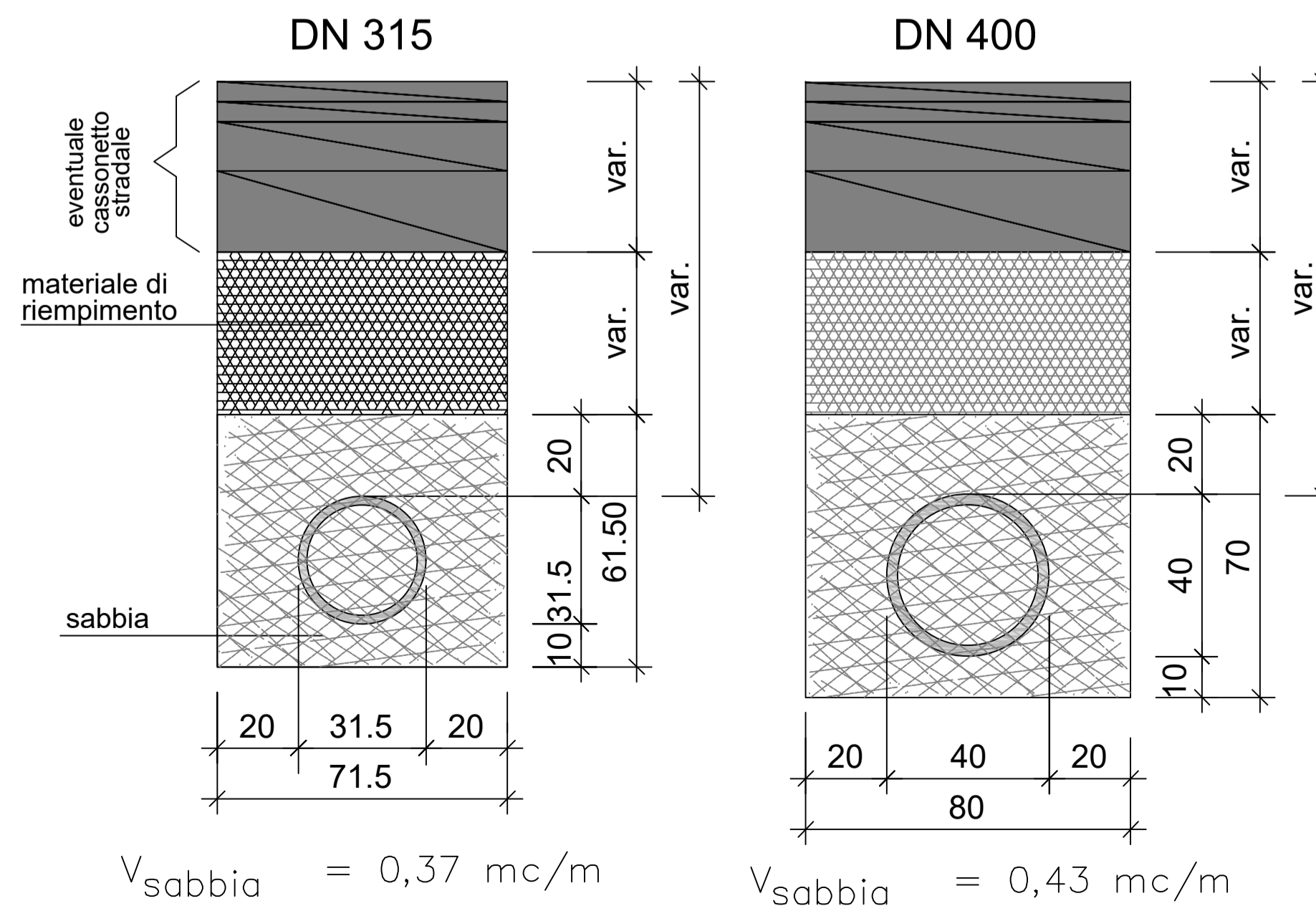


DETTAGLIO "D" - CANALETTA IN SCAVO

SEZIONE CORRENTE CON COLLETTORE



DETTAGLIO COLLETTORI IN PEAD



TUBO IN PEAD CORRUGATO A DOPPIA PARETE PER CONDOTTE DI SCARICO INTERRATE CONFORMI ALLE NORME prEN 13476-1 (07.2000) Serie SN 8kN/mq

DIAMETRO ESTERNO [D] mm	315	400
DIAMETRO INTERNO mm	272	347
SPESSORE PARETE [S] mm	21.5	26.5
BARRE da 6 o 12 m		