



PROGRAMMA OPERATIVO COMPLEMENTARE (P.O.C.) 2014 - 2020

ATTUAZIONE DELIBERAZIONE CIPE N. 54 / 2016  
Deliberazione Giunta Regione Campania n. 113 del 26.03.2019

BENEFICIARIO ATTUAZIONE OPERAZIONE

**CONSORZIO DI BONIFICA "VELIA"**

Località Piano della Rocca, 84060 - PRIGNANO CILENTO (SA)

Tel. 0974/837206 - Fax. 0974/837154 - Pec: consorziovelia@pec.it - www.consorziovelia.com

Id. 261\_1 - C.U.P. E21B04000330006. Ripristino viabilità e collegamenti del bacino della diga di Piano della Rocca.  
**INTERVENTO DI COMPLETAMENTO**

Fattibilità tecnico economica  Progetto definitivo  Progetto esecutivo

**L - PROGETTO STRUTTURALE**

Carpenterie e armature - Plinto e spalla sinistra  
VIADOTTO SAN MARTINO

Segno progressiva **L B 0 0 4** Scala **Varie** Cod. elaborato **O S O O P S R D T O 4**

Data prima emissione del documento **12/2020** Revisione **A** **B** **C** **D** **E**

Riferimento archivio digitale N. 036/2020/Ve.Ing.

RESPONSABILE UNICO DEL PROCEDIMENTO

Ing. **Marcello Nicodemo**  
Consorzio di Bonifica "Velia"  
Loc. Piano della Rocca - 84060 - Prignano Cilento (SA)  
Tel. 0974/837206 - Fax. 0974/837154 - Pec: veliaingegneria@pec.it  
iscritto all'Albo degli Ingegneri di Salerno n. 1931 dal 16.04.1984

PROGETTAZIONE

**VELIA INGEGNERIA E SERVIZI SRL**  
Loc. Piano della Rocca 84060 - Prignano Cilento (SA)  
Tel. 0974/837206 fax 0974/837154 - Pec: veliaingegneria@pec.it  
Ing. **Gaetano Suppa - Direttore Tecnico**  
iscritto all'Albo degli Ingegneri di Salerno n. 1854 dal 12.09.1983

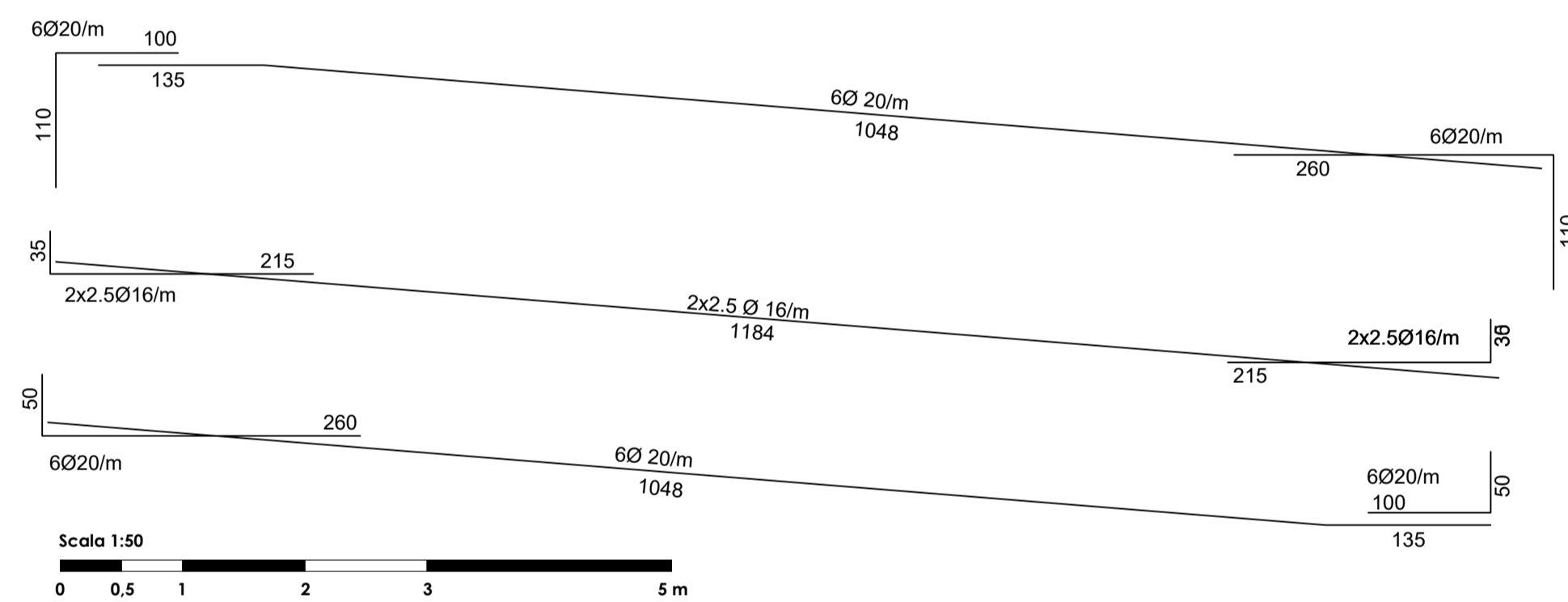
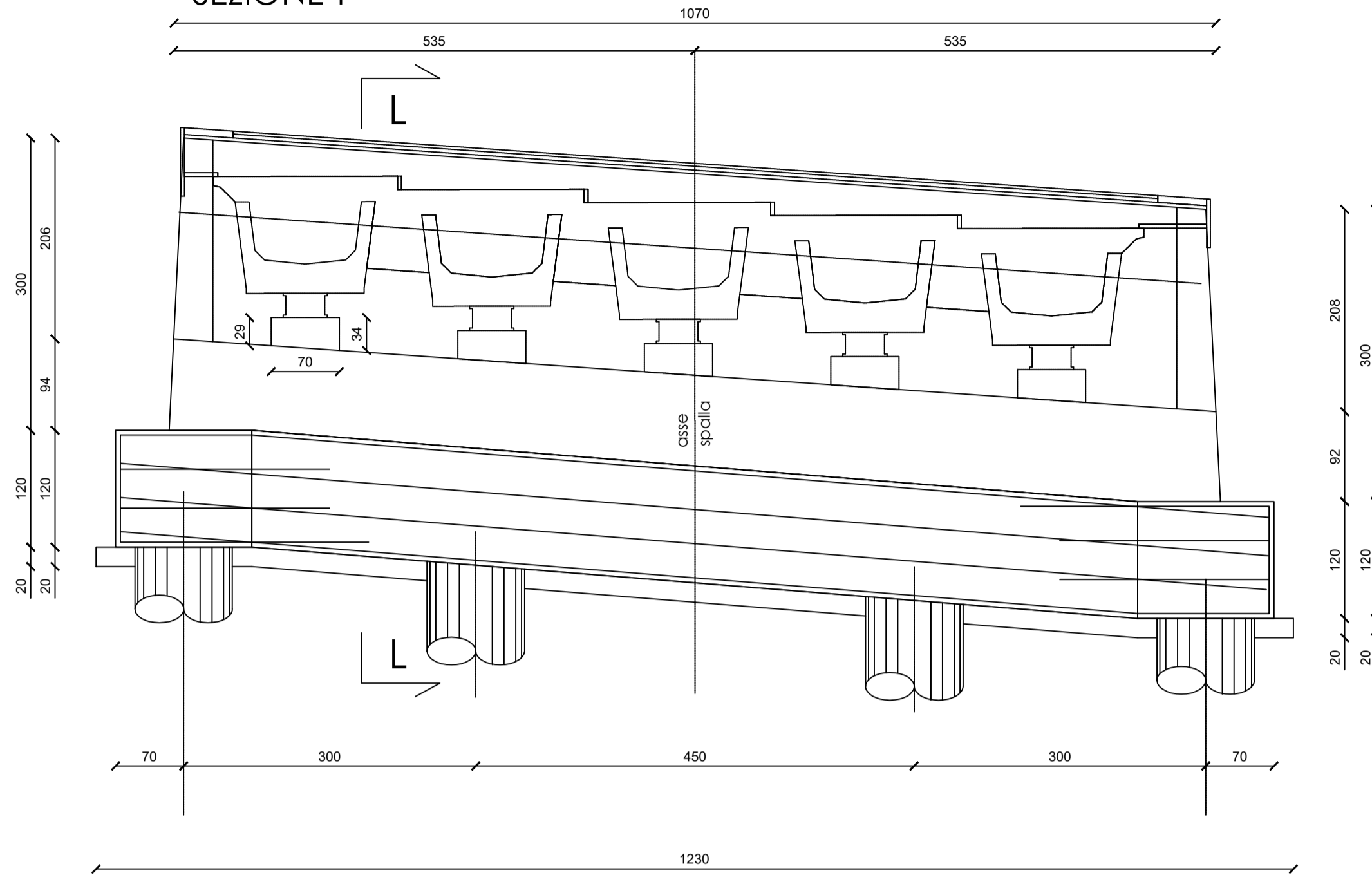
GEOLOGIA

**RTP TRONCARELLI - VENOSINI - ROSSI**  
Dott. **Geol. Roberto Troncarelli** (mandataria) - P.IVA 0140050560  
Dott. **Geol. Andrea Venosini** (mandante)  
Legale Rappresentante Geoven di Venosini Andrea - P.IVA 02110500697  
Dott. **Geol. Giuseppe Rossi** (mandante)  
Legale Rappresentante Geolob di Giuseppe Rossi - P.IVA 02308670690

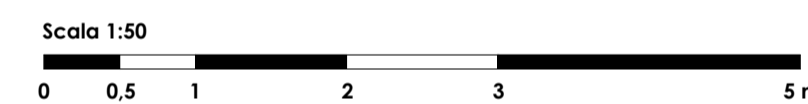
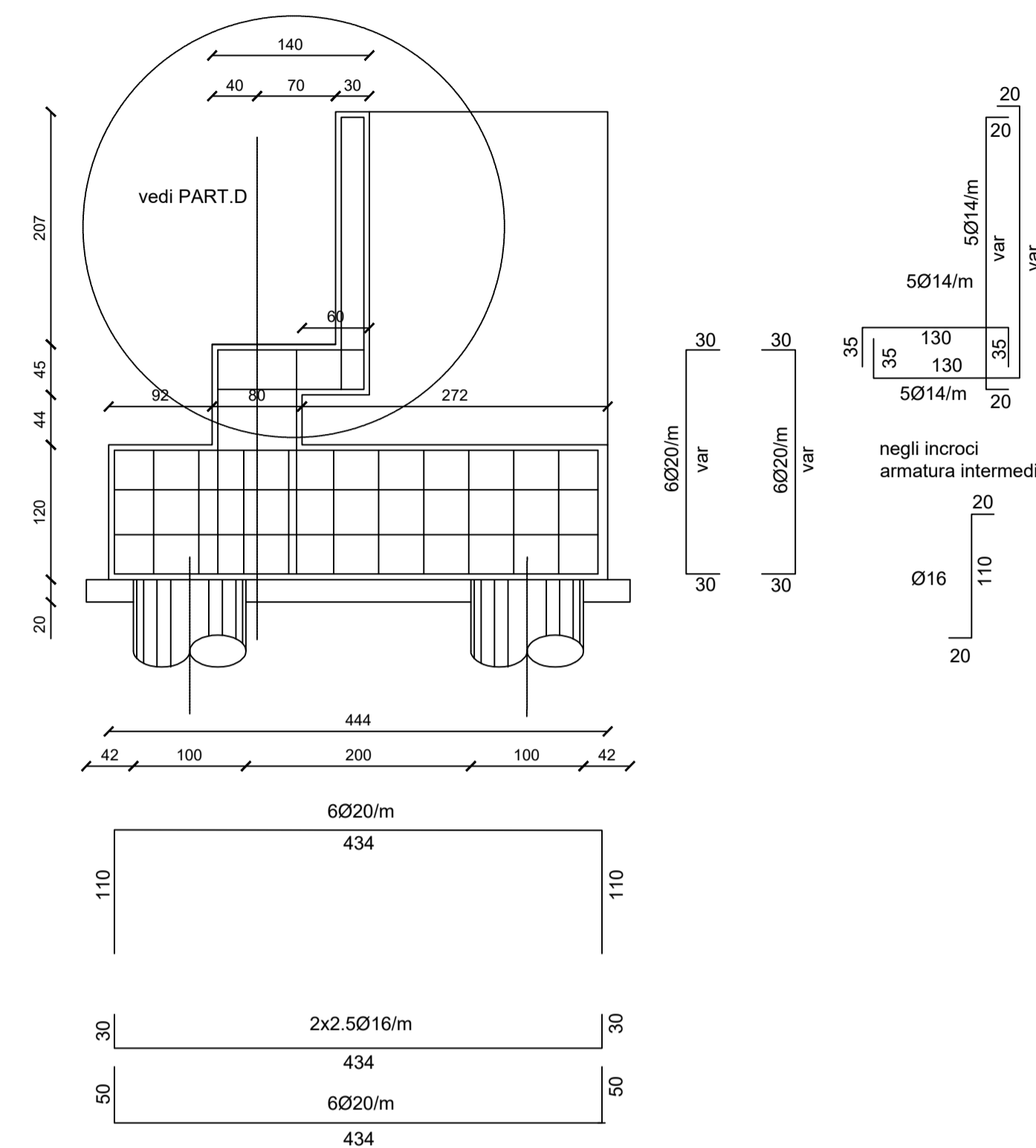
# VIADOTTO SAN MARTINO

## SPALLA Sx

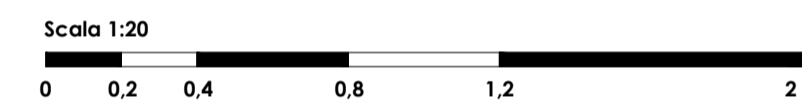
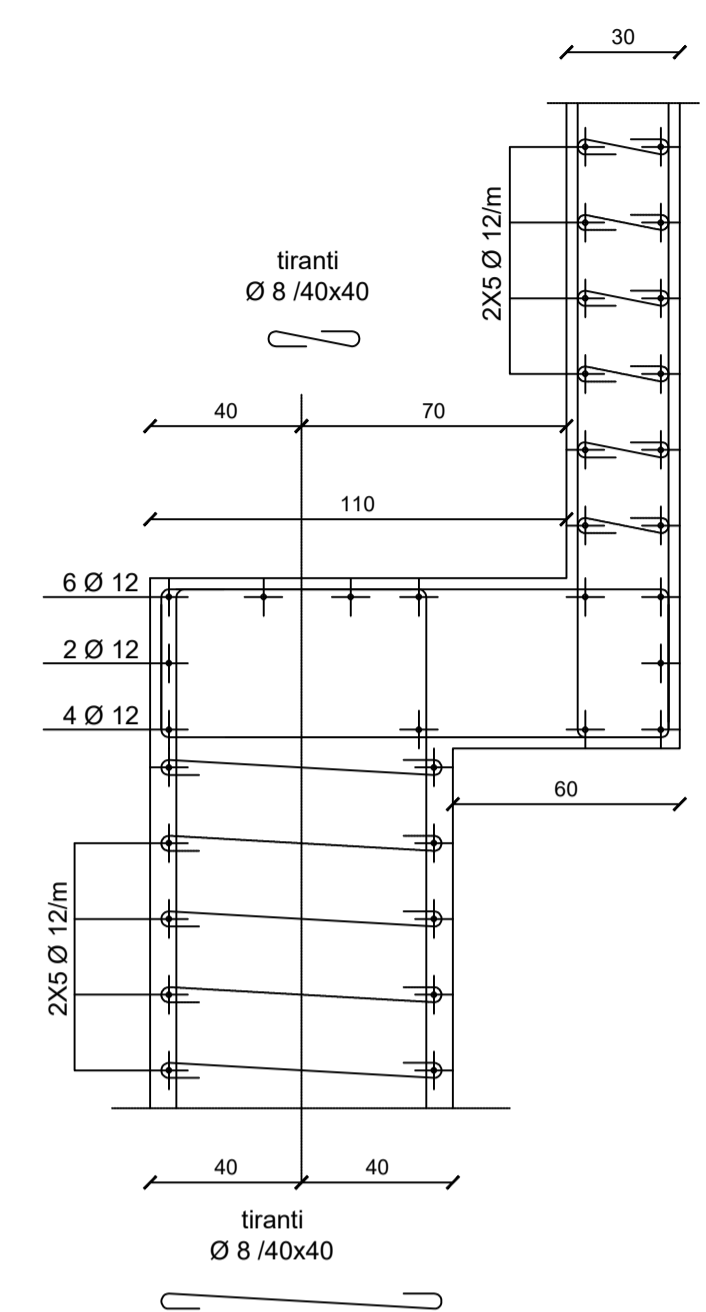
SEZIONE T 1:50



SEZIONE L 1:50



PARTICOLARE D 1:20

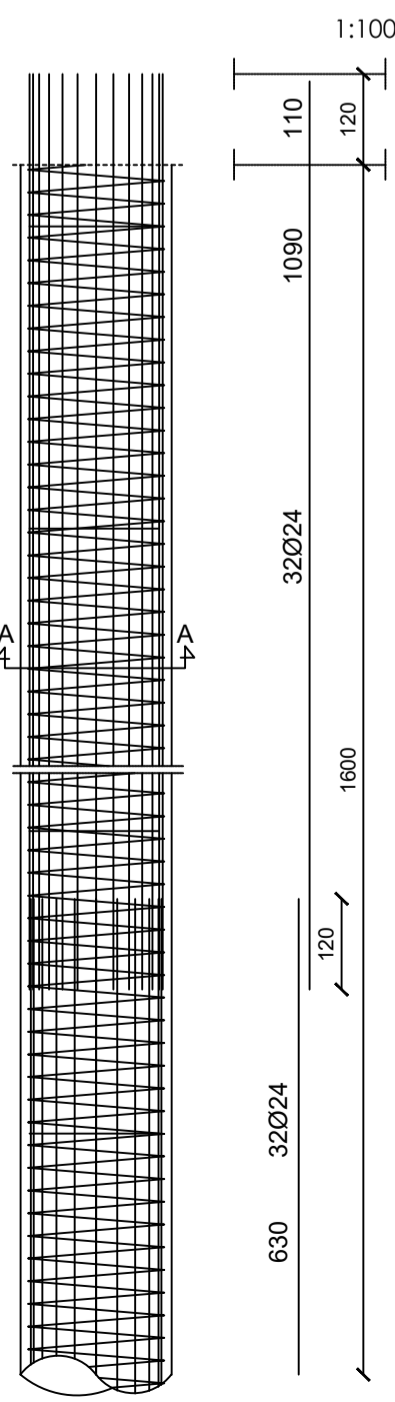


### MATERIALI

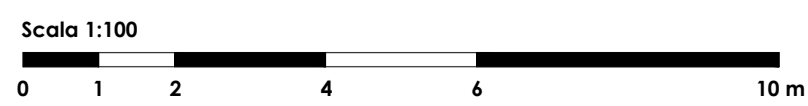
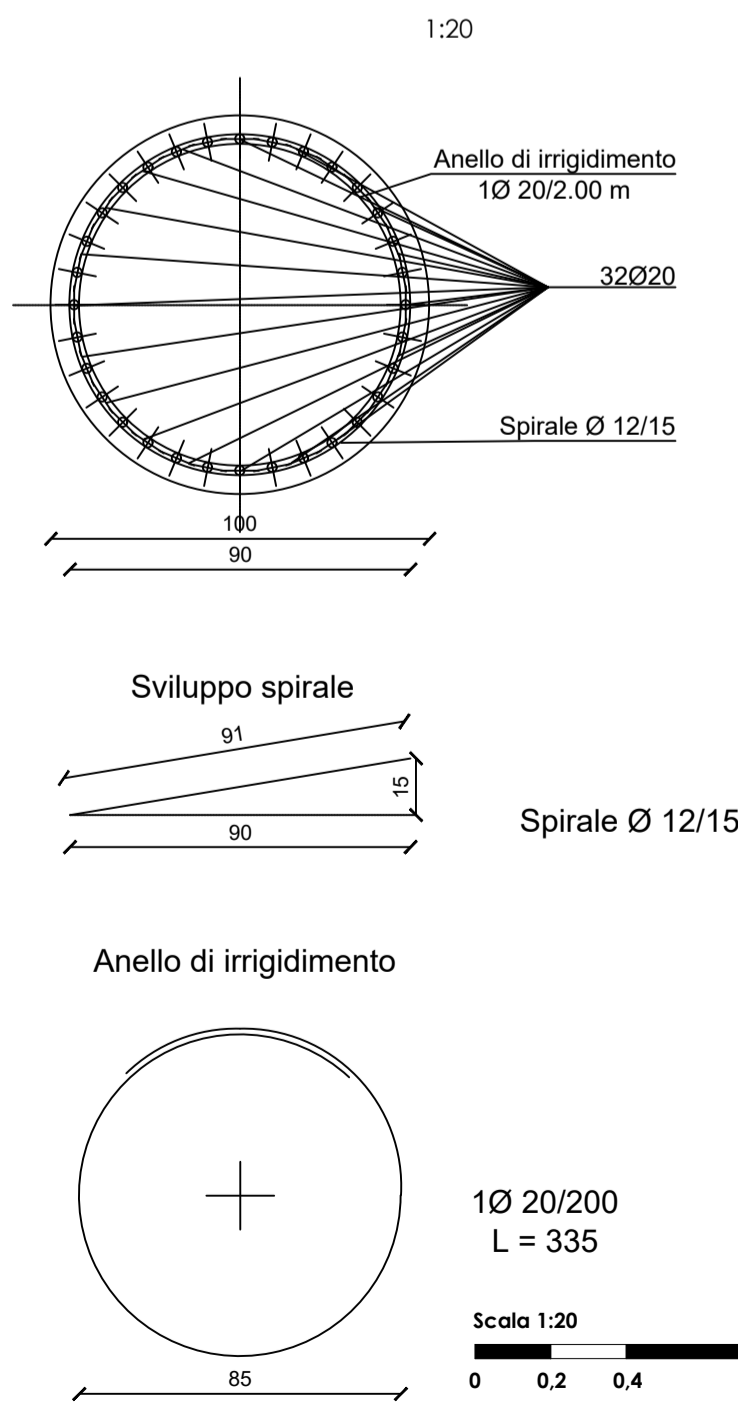
CALCESTRUZZO FONDAZIONE C28/35 Classe di esposizione XC2  
CALCESTRUZZO PALI C25/30 Classe di esposizione XC2  
CALCESTRUZZO OPERE IN ELEVAZIONE: C28/35 Classe di esposizione XC2  
ACCIAIO IN BARRE AD ADERENZA MIGLIORATA B450C - COPRIFERRO MINIMO 3.0 CM

### ARMATURA PALI

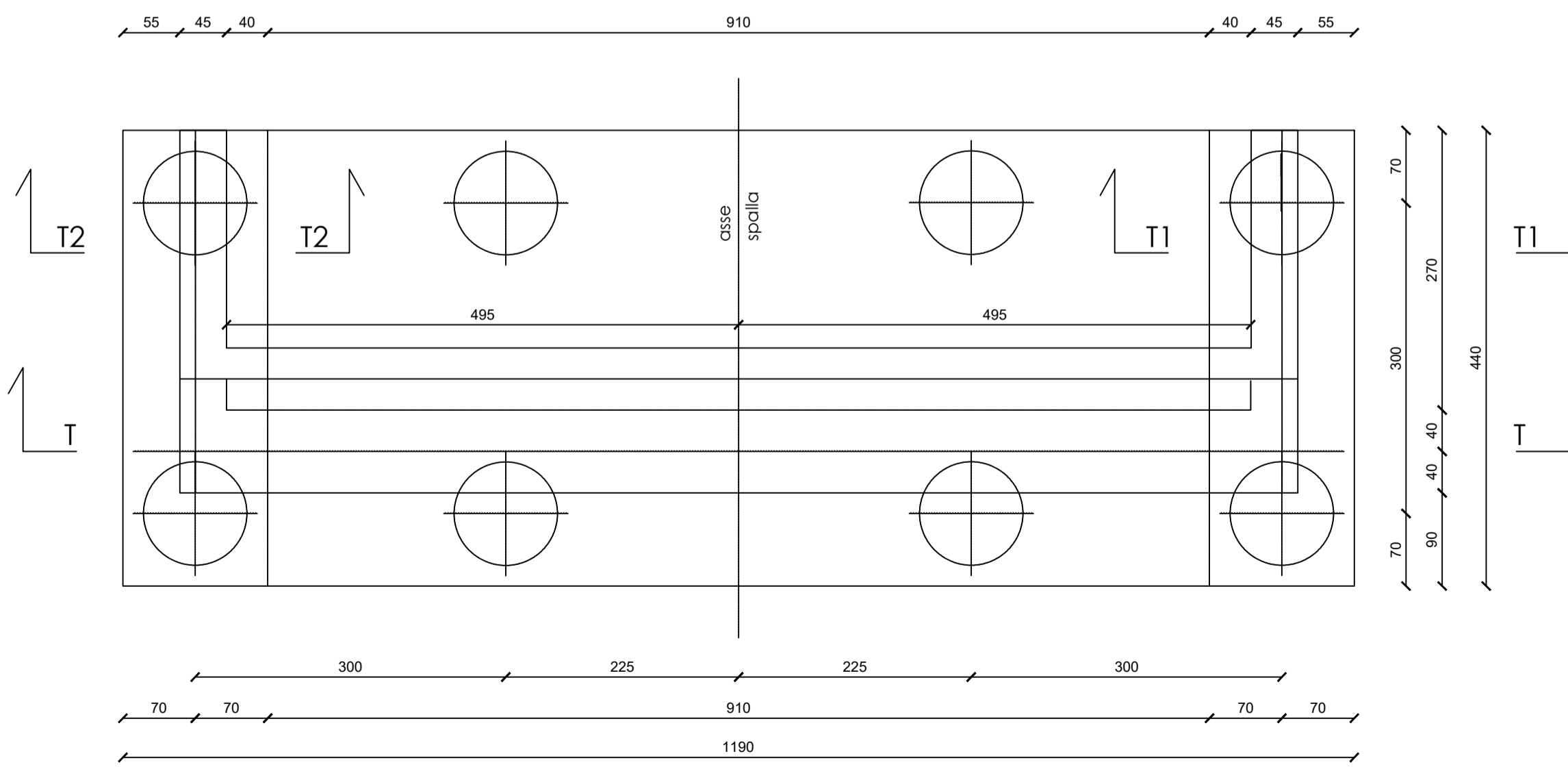
SEZIONE LONGITUDINALE 1:100



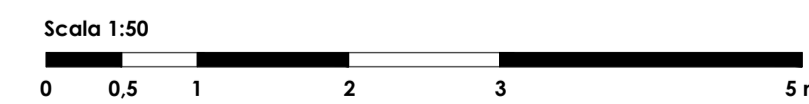
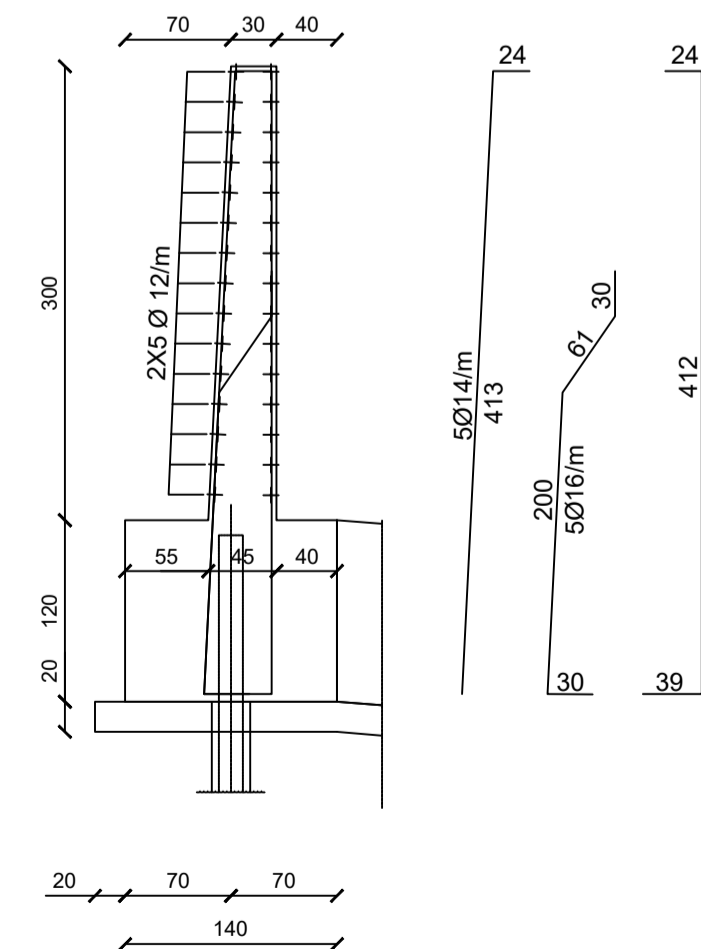
SEZIONE TRASVERSALE A-A 1:20



### PIANTA FONDAZIONE E SPICCATO 1:50



SEZIONE T1 1:50



SEZIONE T2 1:50

