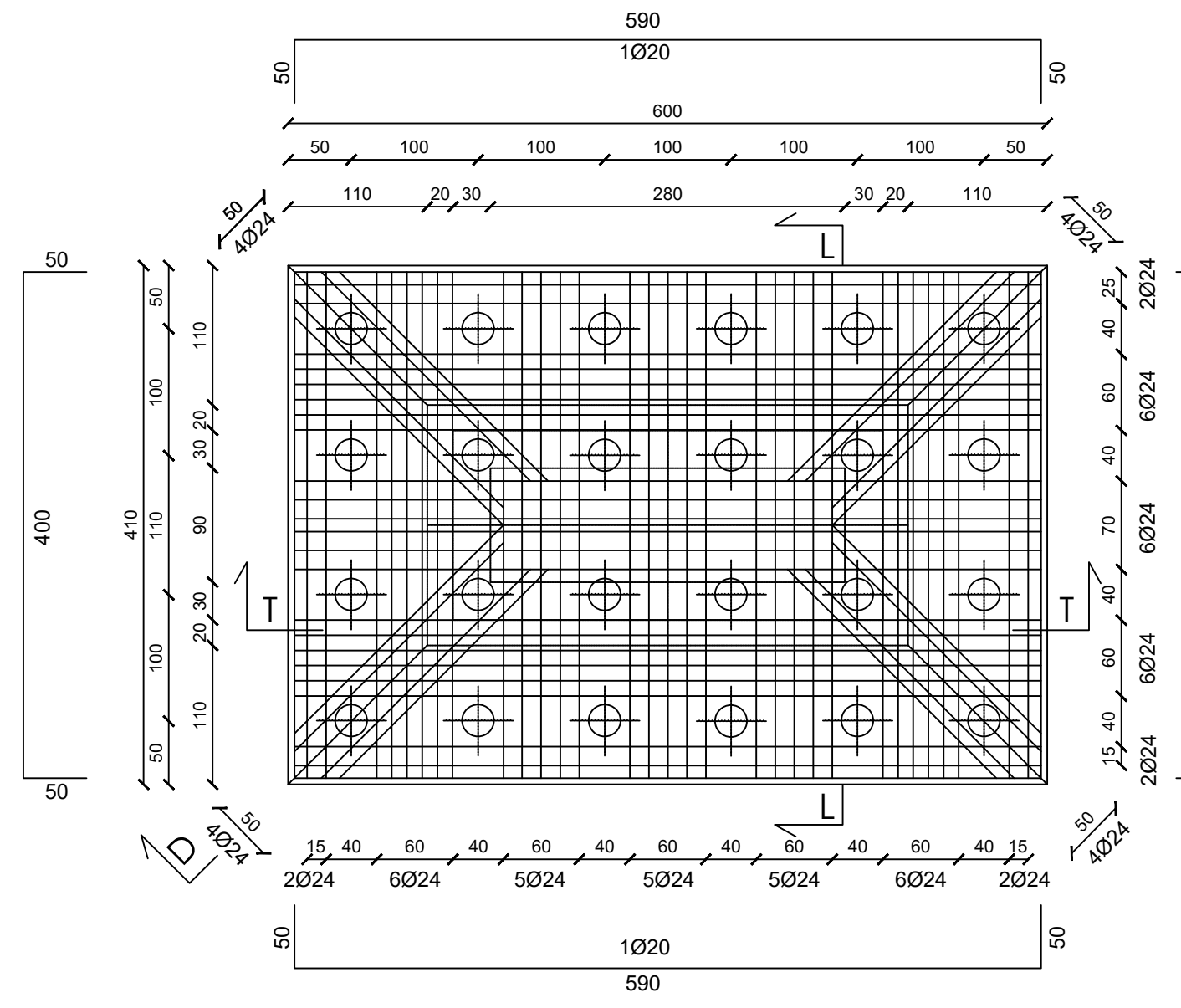


VIADOTTO SAN MARTINO

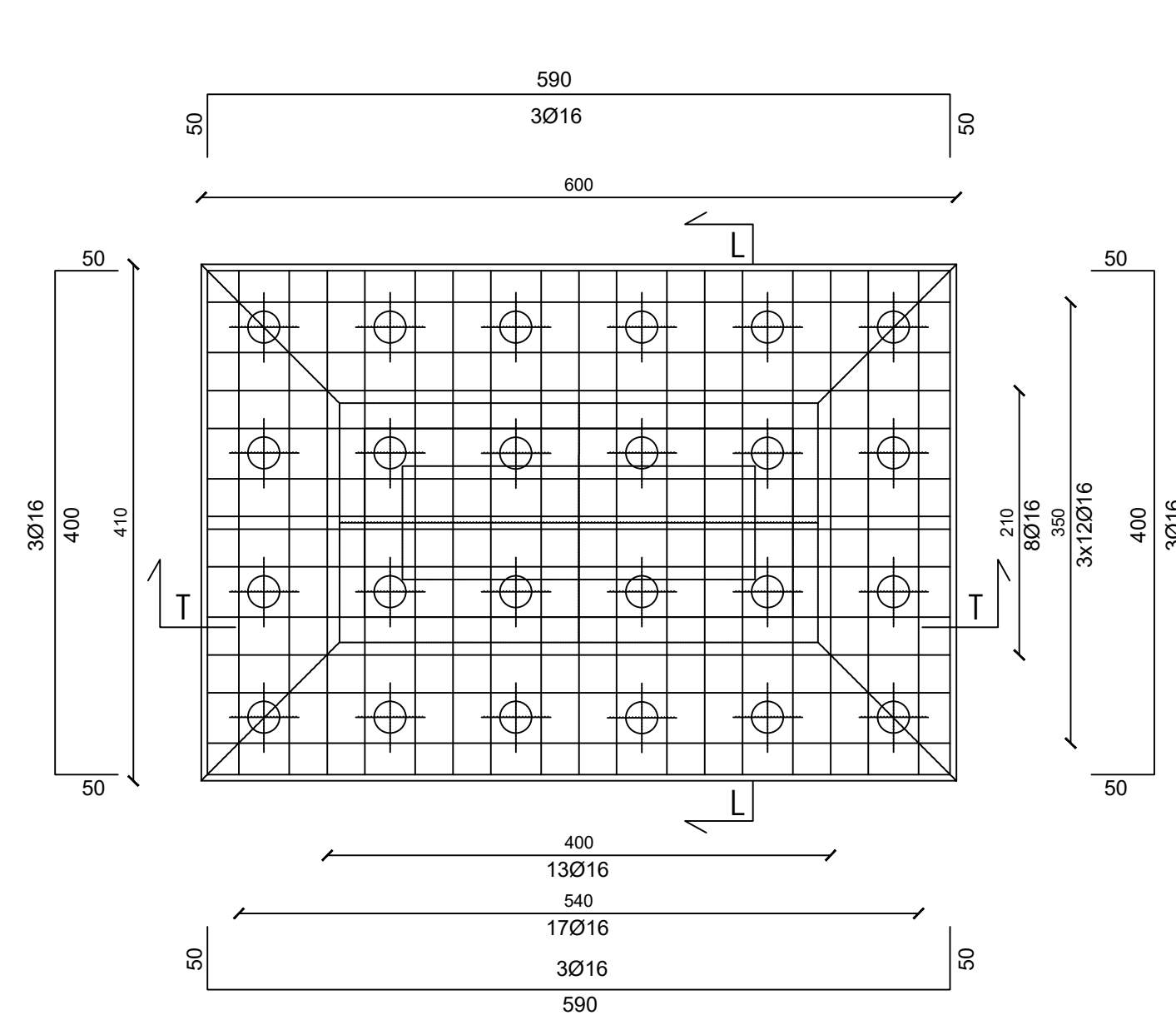
ARMATURA PLINTO PILA 1 E PILA 2 1:50



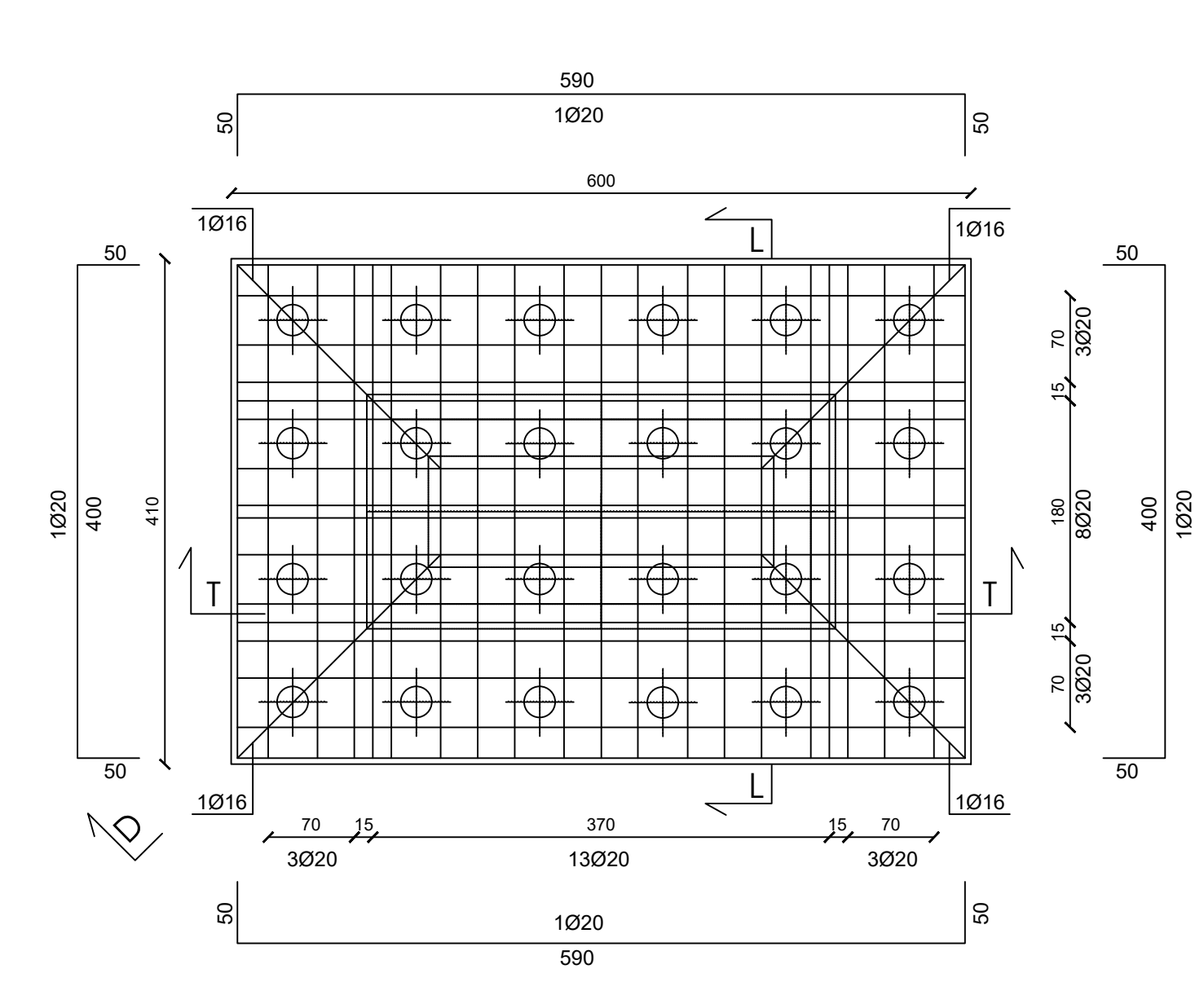
ARMATURA INFERIORE 1:50



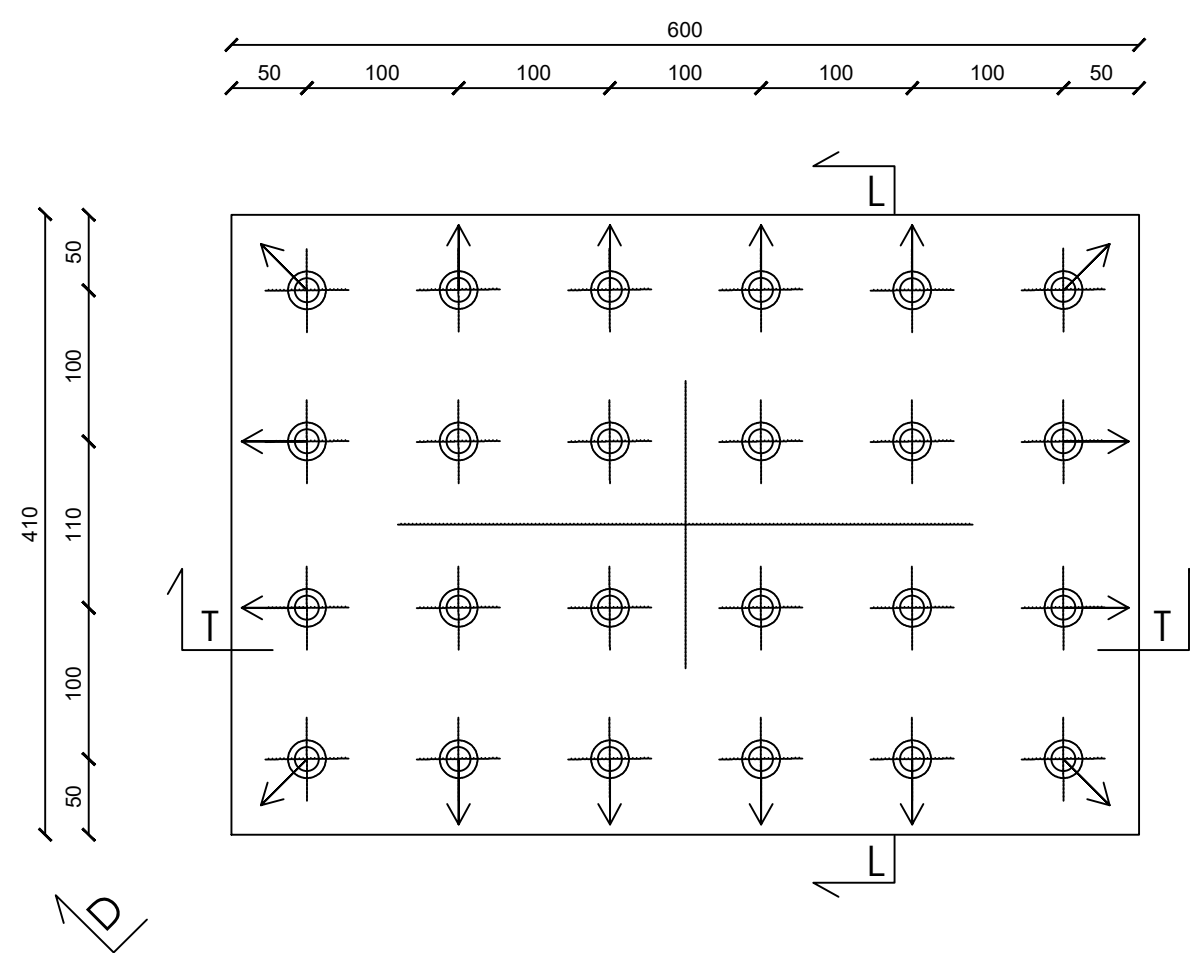
ARMATURA INTERMEDIA 1:50



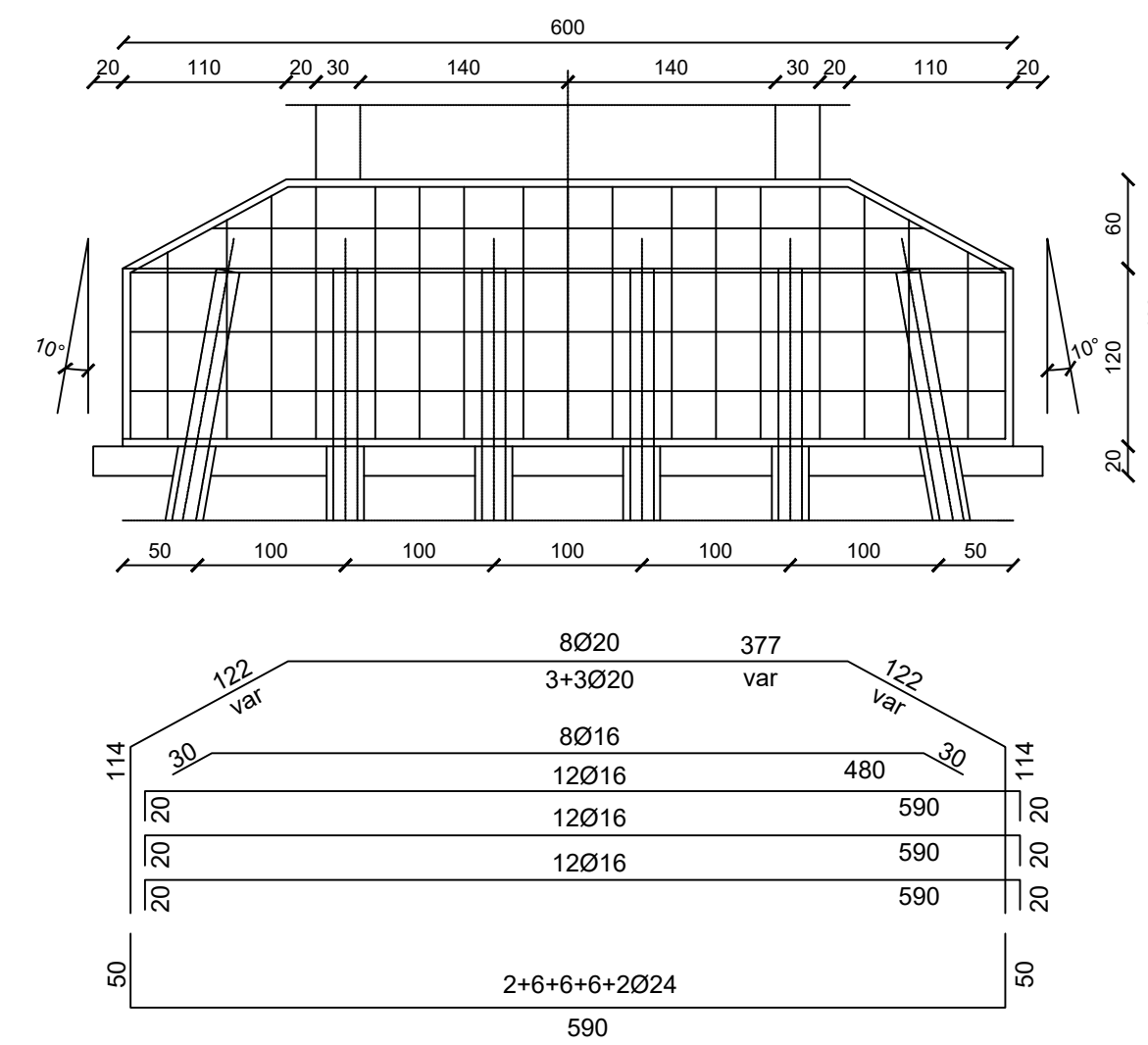
ARMATURA SUPERIORE 1:50



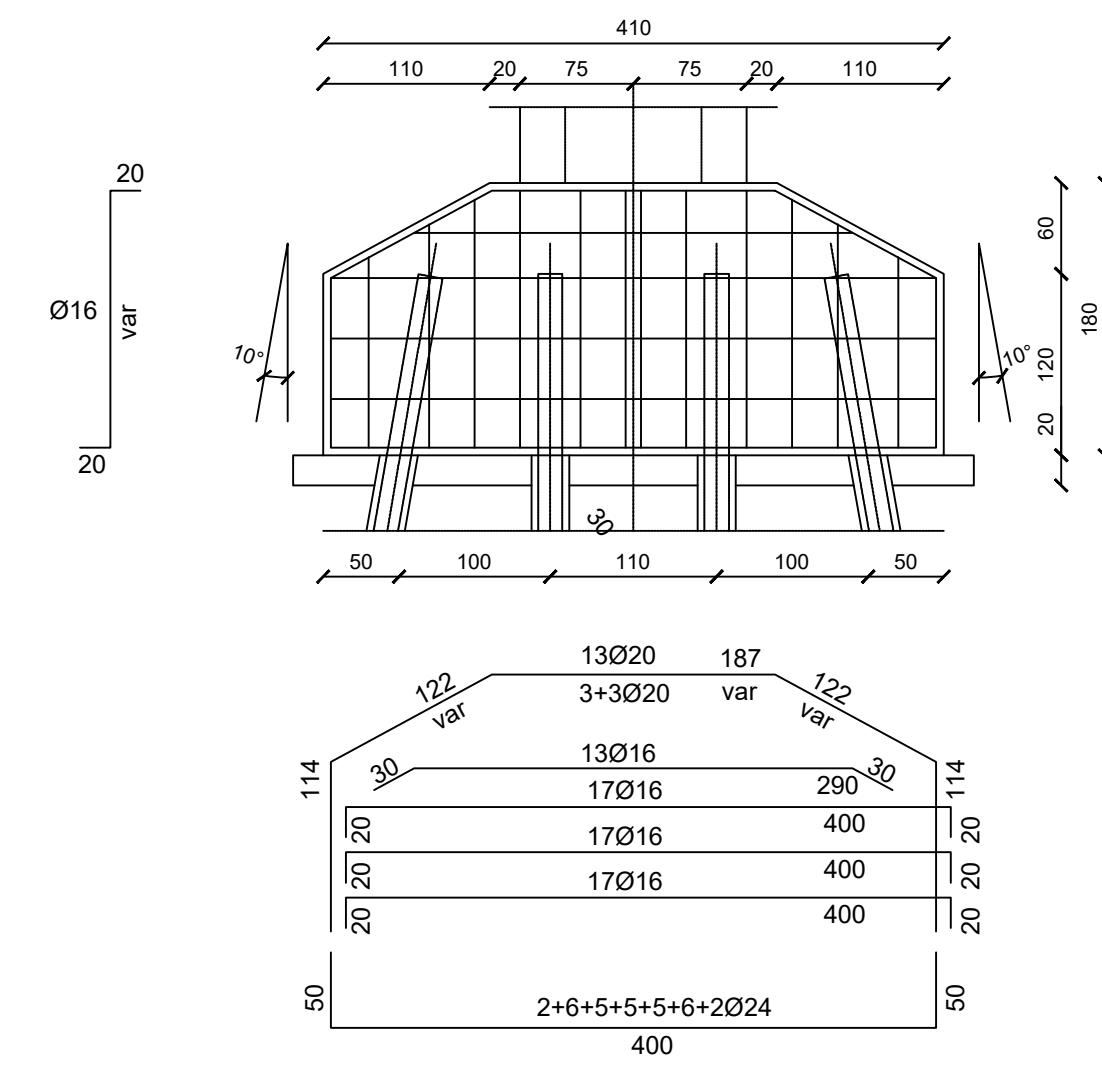
PIANTA FONDAZIONE E SPICCATO 1:50



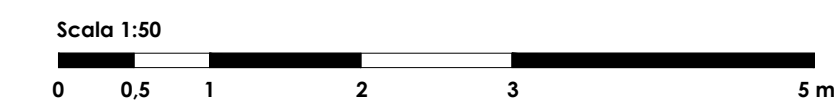
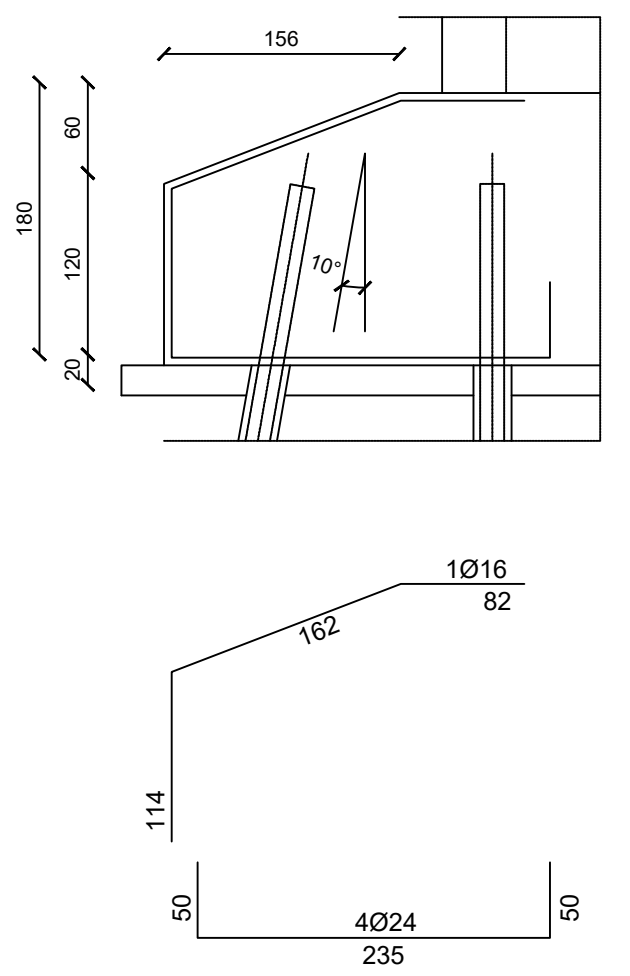
SEZIONE T 1:50



SEZIONE L 1:50



SEZIONE D 1:50



MATERIALI

TUBO micropali S355JR
 CALCESTRUZZO MICROPALI: Classe di resistenza C25/30
 Miscela cementizia per iniezioni a bassa pressione Resistenza caratteristica: ≥ 30 MPa CEMENTO (Min. Rck 25/30) 42.5R Rapporto a/c: 0.5-0.7 FLUIDIFICANTE: 1-2% di peso del cemento
 CALCESTRUZZO FONDAZIONE - Classe di resistenza C28/35 - Classe di esposizione XC2
 CALCESTRUZZO FUSTO PILA, PULVINO - Classe di resistenza C32/40 - Classe di esposizione XC4
 ACCIAIO IN BARRE AD ADERENZA MIGLIORATA:
 B450C - Copriferro minimo 5.0 cm



PROGRAMMA OPERATIVO COMPLEMENTARE (P.O.C.) 2014 - 2020
 ATTUAZIONE DELIBERAZIONE CIPE N. 54 / 2016
 Deliberazione Giunta Regione Campania n. 113 del 26.03.2019

BENEFICIARIO ATTUAZIONE OPERAZIONE CONSORZIO DI BONIFICA "VELIA"

Località Piano della Rocca, 84060 - PRIGNANO CILENTO (SA)
 Tel. 0974/837206 - Fax. 0974/837154 - Pec: consorziovelia@pec.it - www.consorziovelia.com

Id. 261_1 - C.U.P. E21B04000330006. Ripristino viabilità e collegamenti del bacino della diga di Piano della Rocca.
 INTERVENTO DI COMPLETAMENTO

Fattibilità tecnico economica Progetto definitivo Progetto esecutivo

L - PROGETTO STRUTTURALE Carpenterie e armature - Plinto pile VIADOTTO SAN MARTINO

Scala progressiva **L B 0 0 5** Scala **Varie** Cod. elaborato **O S 0 0 P S R D T 0 5**

Data prima emissione del documento **12/2020** Revisione **A** **B** **C** **D** **E**

Riferimento archivio digitale N. 036.2020/Ve.Ing.

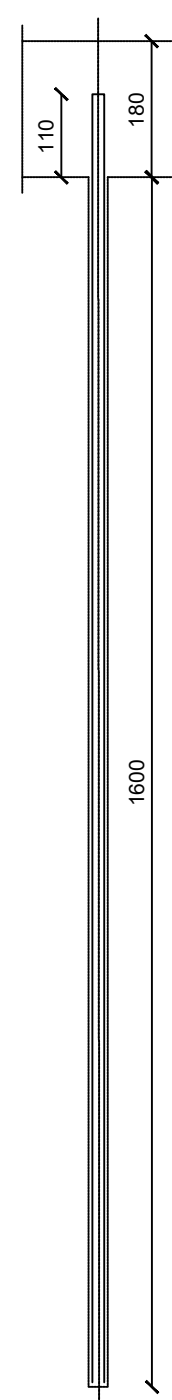
RESPONSABILE UNICO DEL PROCEDIMENTO
 Ing. Marcello Nicademo
 Consorzio di Bonifica "Velia"
 Loc. Piano della Rocca - 84060 - Prignano Cilento (SA)
 Tel. 0974.837206 - Pec: consorziovelia@pec.it
 iscritto all'Albo degli Ingegneri di Salerno n. 1931 dal 16.04.1984

PROGETTAZIONE
 VELIA INGEGNERIA E SERVIZI SRL
 Loc. Piano della Rocca 84060 - Prignano Cilento (SA)
 Tel. 0974.837206 fax 0974.837154 - Pec: veliaingegneria@pec.it
 Ing. Gaetano Suppa - Direttore Tecnico
 iscritto all'Albo degli Ingegneri di Salerno n. 1854 dal 12.09.1983

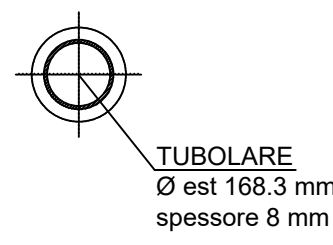
GEOLOGIA
 RTP TRONCARELLI - VENOSINI - ROSSI
 Dott. Geol. Roberto Troncarelli (mandatario) - P.IVA 01400050560
 Dott. Geol. Andrea Venosini (mandatario)
 Legale Rappresentante Geoven di Venosini Andrea - P.IVA 02110500697
 Dott. Geol. Giuseppe Rossi (mandatario)
 Legale Rappresentante Geolob di Giuseppe Rossi - P.IVA 02308670690

ARMATURA MICROPALI

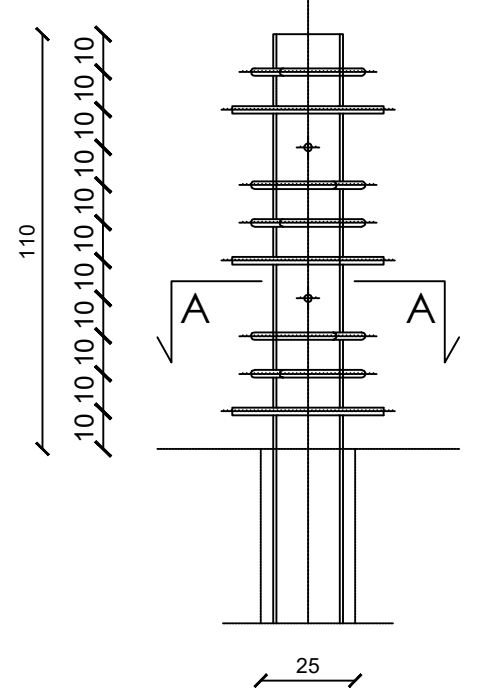
SEZIONE LONGITUDINALE 1:100



SEZIONE TRASVERSALE 1:20



ANCORAGGIO AL PLINTO 1:20



SEZIONE A 1:20

