



PROGRAMMA OPERATIVO COMPLEMENTARE (P.O.C.) 2014 - 2020

ATTUAZIONE DELIBERAZIONE CIPE N. 54 / 2016
Deliberazione Giunta Regione Campania n. 113 del 26.03.2019

BENEFICIARIO ATTUAZIONE OPERAZIONE
CONSORZIO DI BONIFICA "VELIA"

Località Piano della Rocca, 84060 - PRIGNANO CILENTO (SA)
Tel. 0974/837206 - Fax. 0974/837154 - Pec: consorziovelia@pec.it - www.consorziovelia.com

Id. 261_1 - C.U.P. E21B04000330006. Ripristino viabilità e collegamenti del bacino della diga di Piano della Rocca. INTERVENTO DI COMPLETAMENTO

Fattibilità tecnico economica Progetto definitivo Progetto esecutivo

L - PROGETTO STRUTTURALE
Carpenterie e armature - Plinto e spalla sinistra
VIADOTTO LOMBE

Segna progressiva **LC004** Scala **Varie** Cod. elaborato **OS00PSRDT04**

Data prima emissione del documento **12/2020** Revisione **A** **B** **C** **D** **E**

Riferimento archivio digitale N. 036.2020/Ve.Ing.

RESPONSABILE UNICO DEL PROCEDIMENTO

Ing. Marcello Nicodemo
Consorzio di Bonifica "Velia"
Loc. Piano della Rocca - 84060 - Prignano Cilento (SA)
Tel. 0974.837206 - Pec: consorziovelia@pec.it
Iscritto all'Albo degli Ingegneri di Salerno n. 1931 dal 16.04.1984

PROGETTAZIONE

VELIA INGEGNERIA E SERVIZI SRL
Loc. Piano della Rocca 84060 - Prignano Cilento (SA)
Tel. 0974.837206 fax 0974.837154 - Pec: velia@ingegneria@pec.it
Ing. Gaetano Suppa - Direttore Tecnico
Iscritto all'Albo degli Ingegneri di Salerno n. 1854 dal 12.09.1983

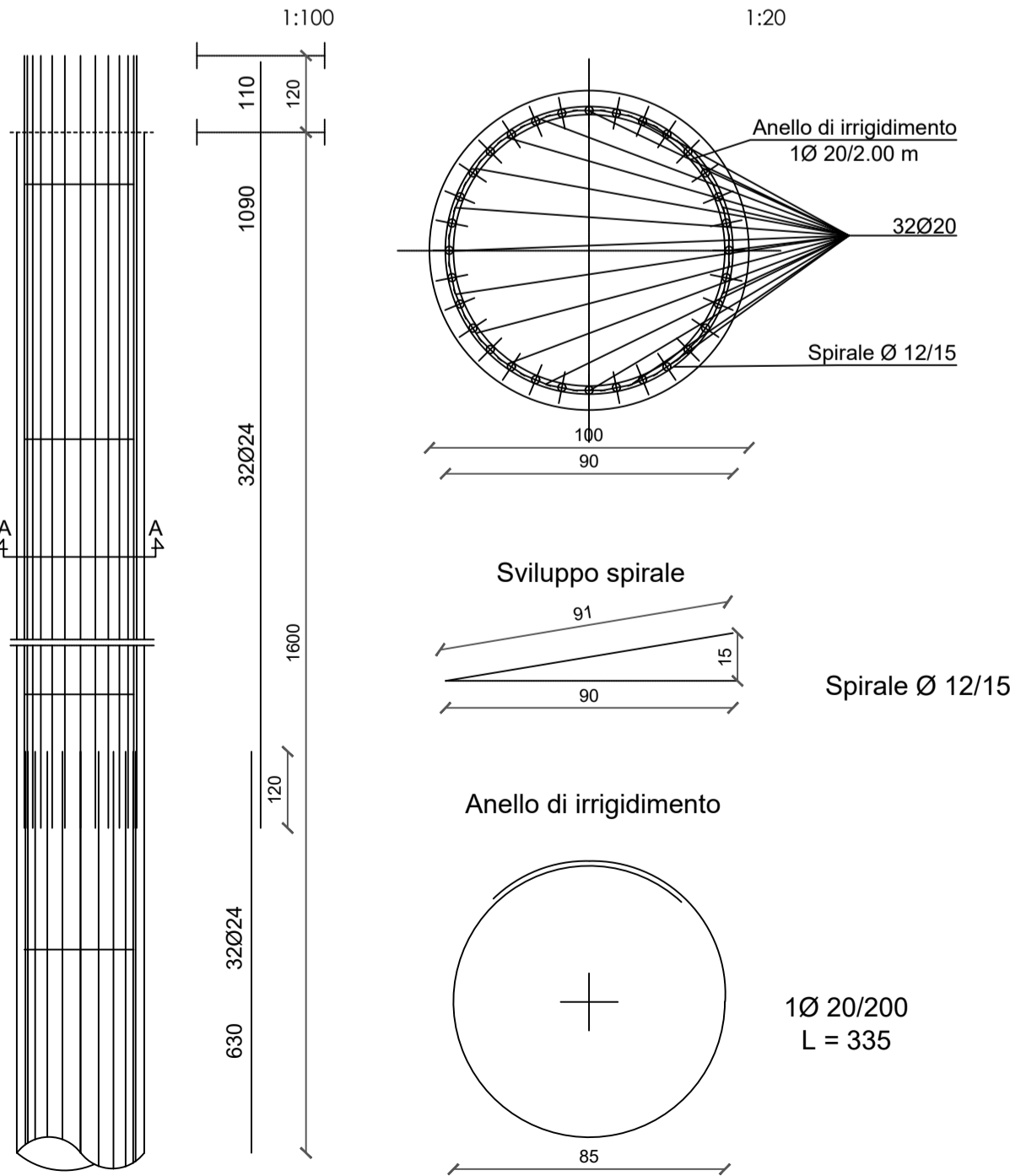
GEOLOGIA

RTP TRONCARELLI - VENOSINI - ROSSI
Dott. Geol. Roberto Troncarelli (mandataria) - P.IVA 01400050560
Dott. Geol. Andrea Venosini (mandante)
Legale Rappresentante Geoven di Venosini Andrea - P.IVA 02110500697
Dott. Geol. Giuseppe Rossi (mandante)
Legale Rappresentante Geoloci di Giuseppe Rossi - P.IVA 02308670490

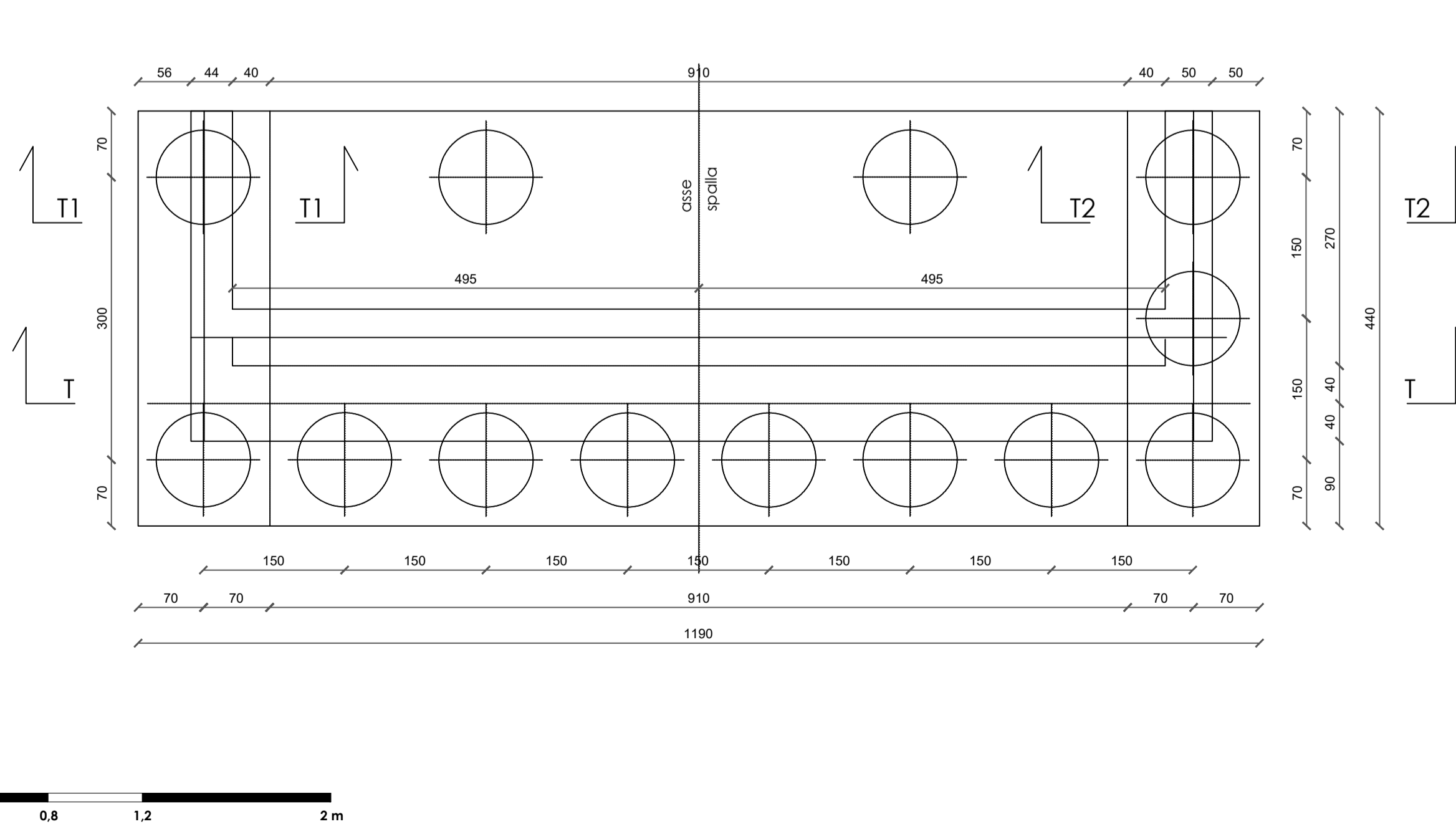
MATERIALI
CALCESTRUZZO FONDAZIONE C28/35 Classe di esposizione XC2
CALCESTRUZZO PALI C25/30 Classe di esposizione XC2
CALCESTRUZZO OPERE IN ELEVAZIONE: C28/35 Classe di esposizione XC2
ACCIAIO IN BARRE AD ADERENZA MIGLIORATA B450C - COPRIFERRO MINIMO 3.0 CM

ARMATURA PALI

SEZIONE LONGITUDINALE 1:100
SEZIONE TRASVERSALE A-A 1:20

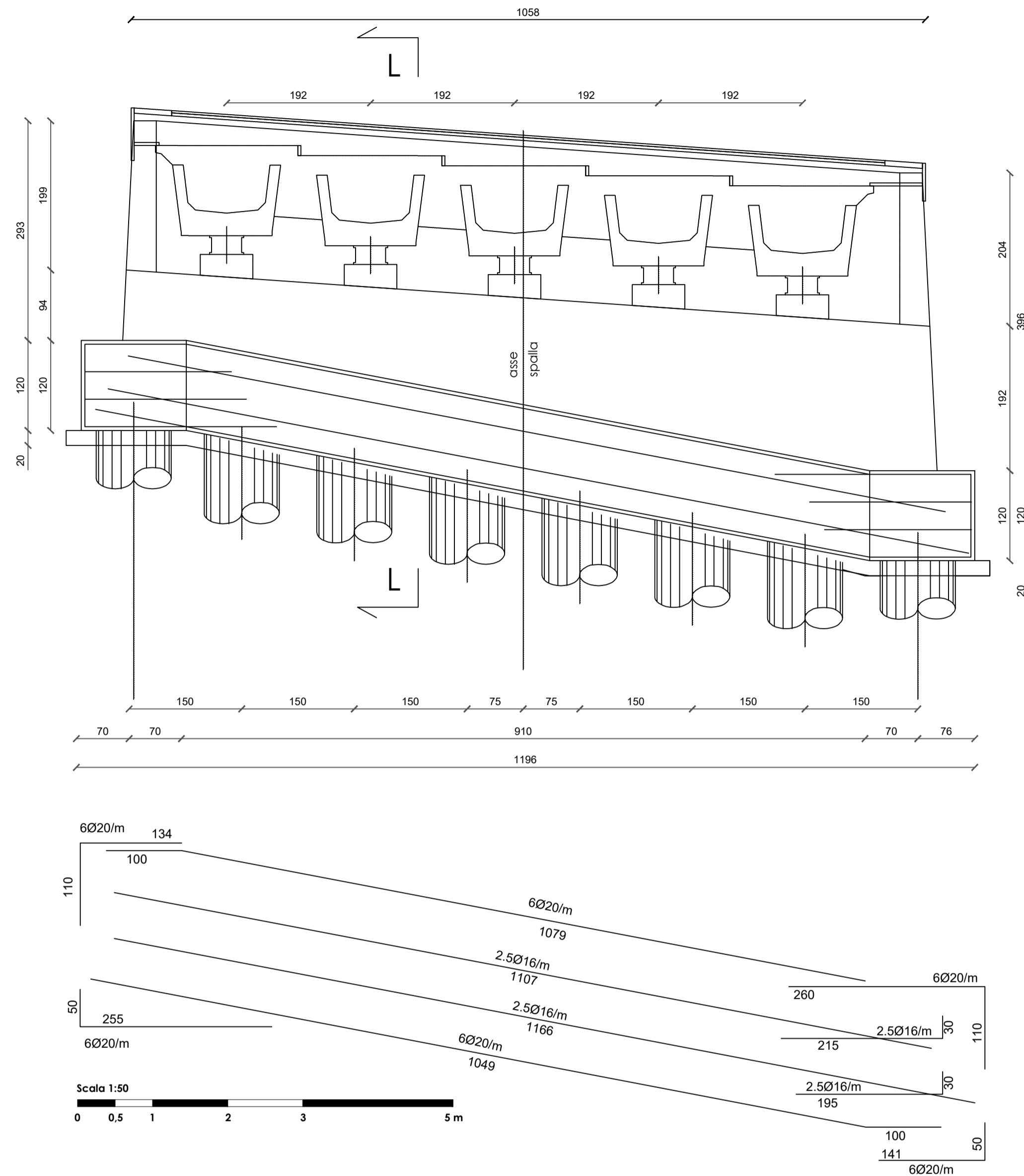


PIANTA FONDAZIONE E SPICCATO 1:50

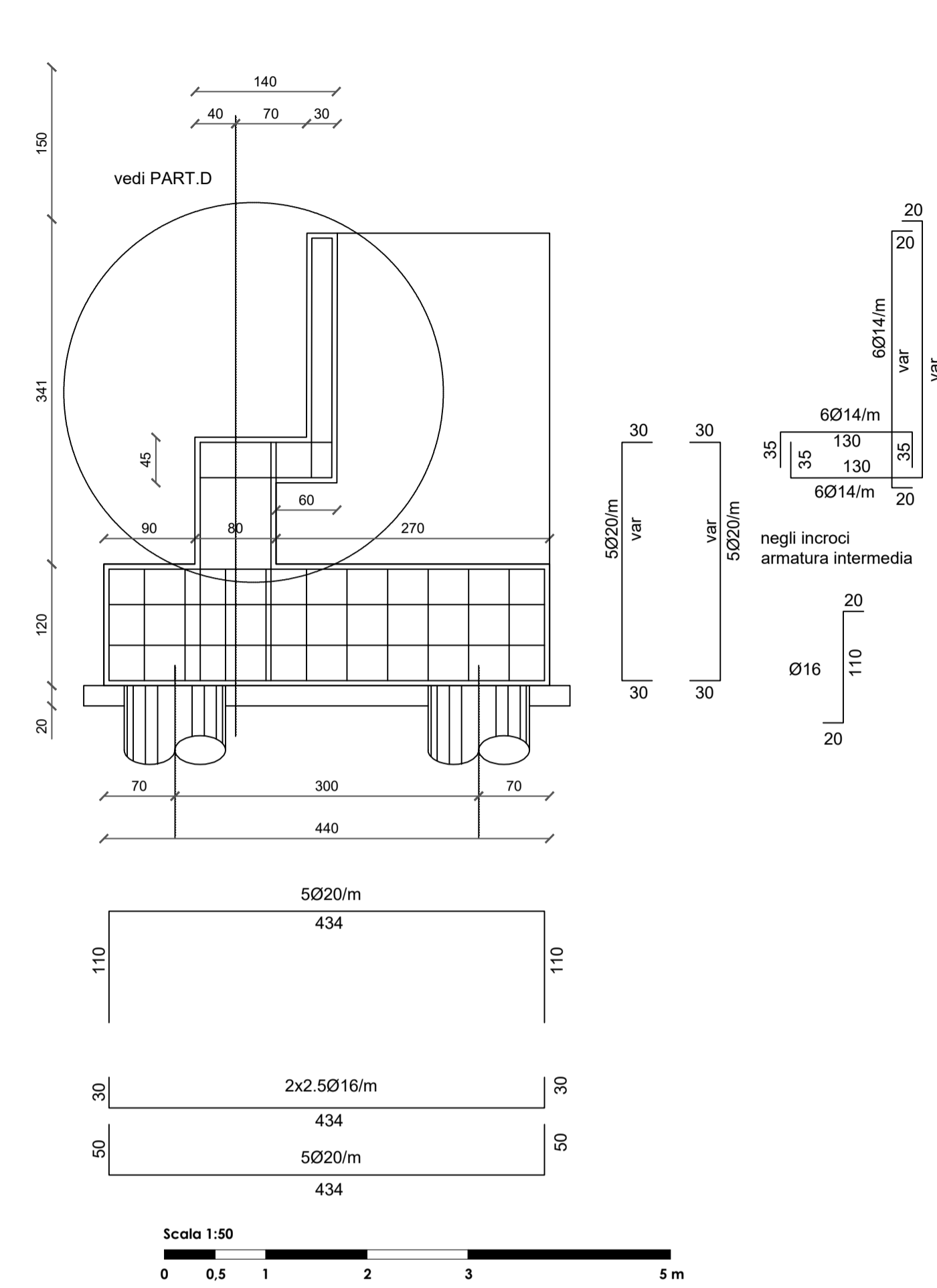


SPALLA Sx

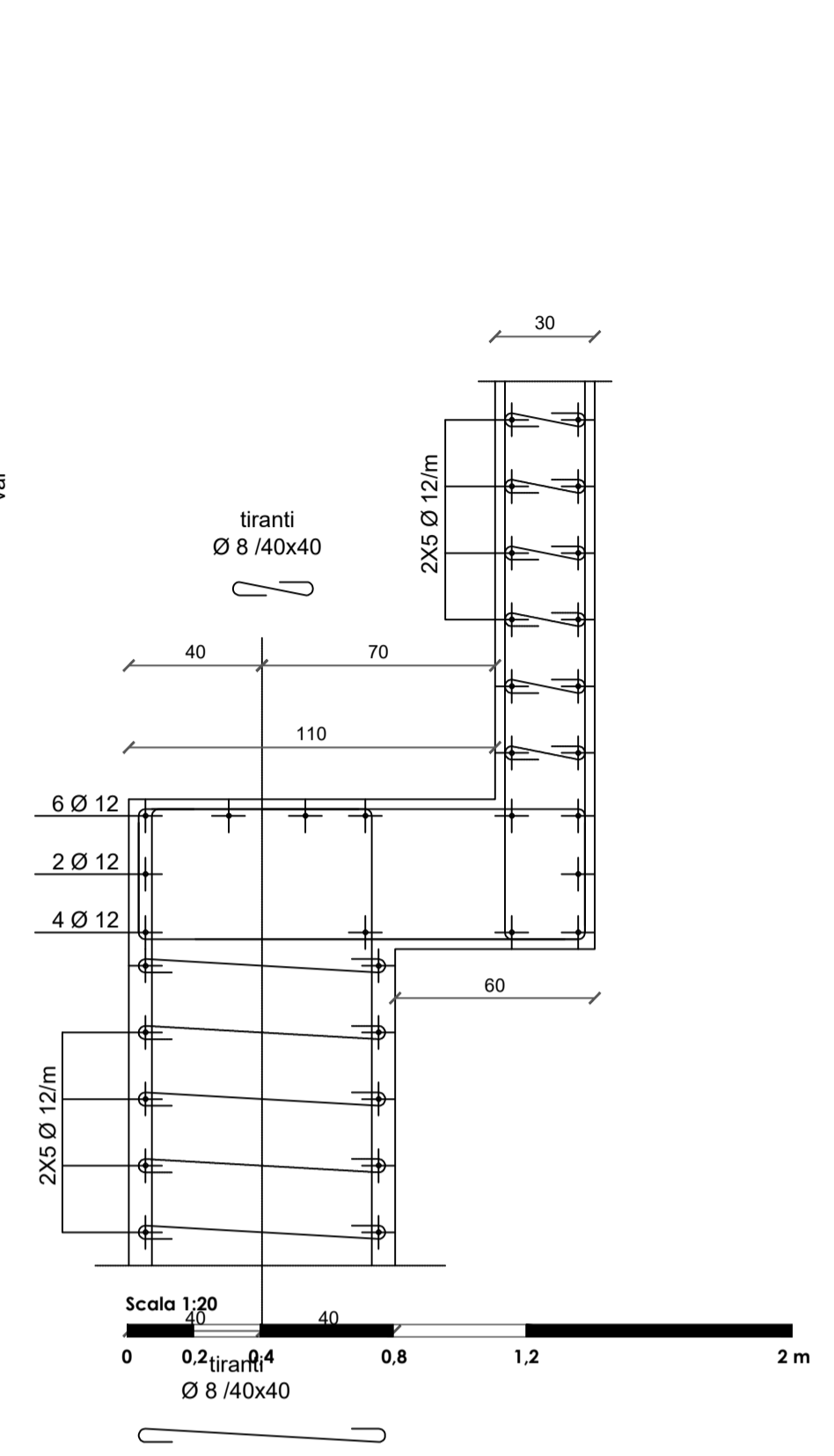
SEZIONE T 1:50



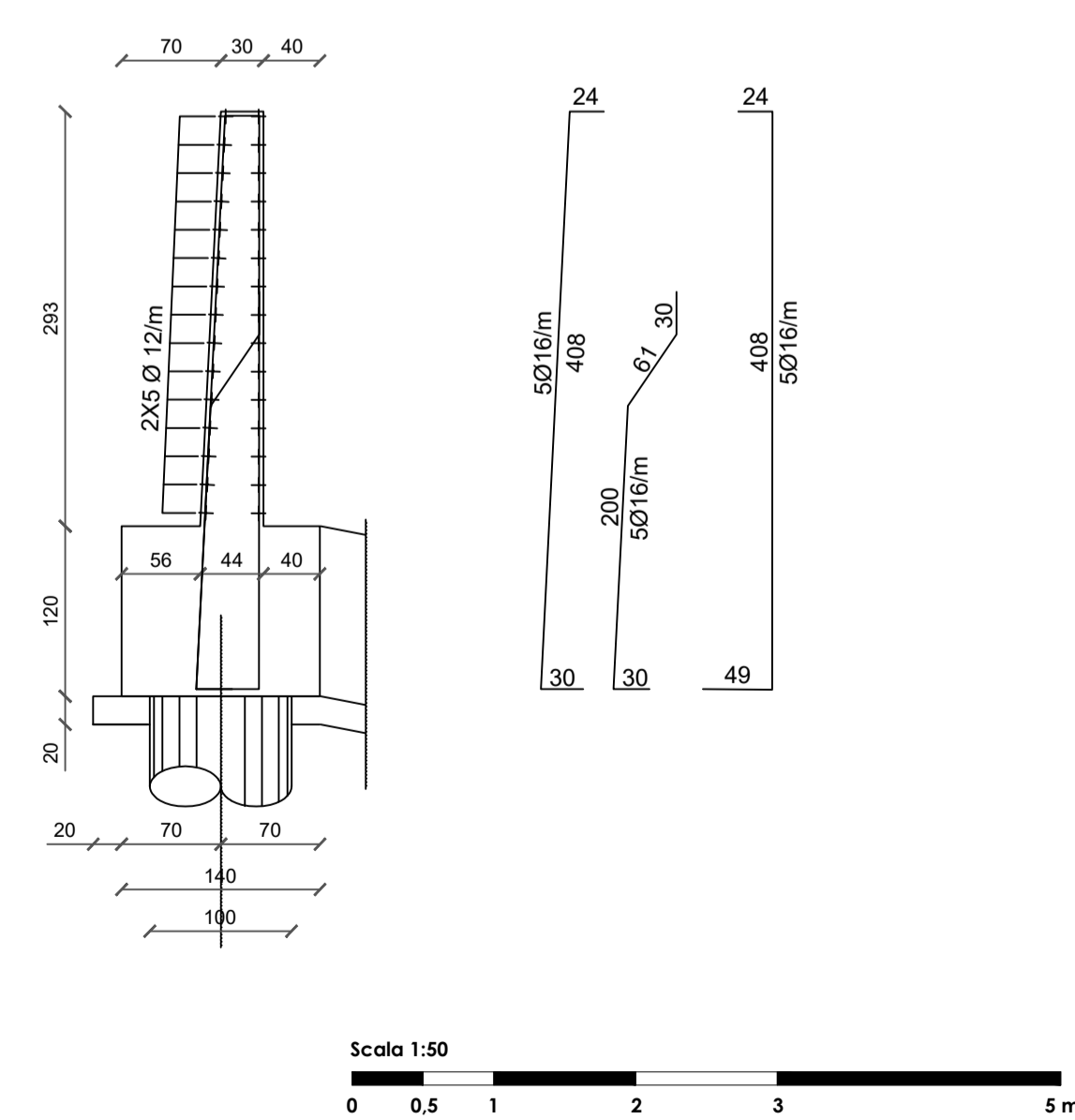
SEZIONE L 1:50



PARTICOLARE D 1:20



SEZIONE T1 1:50



SEZIONE T2 1:50

