



PROGRAMMA OPERATIVO COMPLEMENTARE (P.O.C.) 2014 - 2020

ATTUAZIONE DELIBERAZIONE CIPE N. 54 / 2016  
Deliberazione Giunta Regione Campania n. 113 del 26.03.2019

BENEFICIARIO ATTUAZIONE OPERAZIONE  
**CONSORZIO DI BONIFICA "VELIA"**

Località Piano della Rocca, 84060 - PRIGNANO CILENTO (SA)  
Tel. 0974/837206 - Fax. 0974/837154 - Pec: consorziovelia@pec.it - www.consorziovelia.com

Id. 261\_1 - C.U.P. E21B04000330006. Ripristino viabilità e collegamenti del bacino della diga di Piano della Rocca.  
**INTERVENTO DI COMPLETAMENTO**

Fattibilità tecnico economica  Progetto definitivo  Progetto esecutivo

**L - PROGETTO STRUTTURALE**  
Carpenterie e armature - Plinto pile  
VIADOTTO LAURIELLI

Sigla progressiva **LD005** Scala **Varie** Cod. elaborato **OS00PSRDT05**

Data prima emissione del documento **12/2020** Revisione **A** **B** **C** **D** **E**

Riferimento archivio digitale N. 036.2020/Ve.Ing.

**RESPONSABILE UNICO DEL PROCEDIMENTO**

**Ing. Marcello Nicodemo**  
Consorzio di Bonifica "Velia"  
Loc. Piano della Rocca - 84060 - Prignano Cilento (SA)  
Tel. 0974.837206 - Pec: consorziovelia@pec.it  
Iscritto all'Albo degli Ingegneri di Salerno n. 1931 dal 16.04.1984

**PROGETTAZIONE**

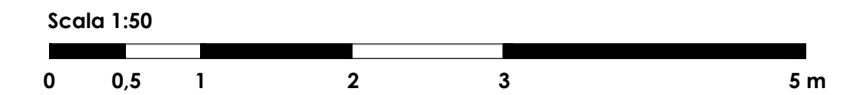
**VELIA INGEGNERIA E SERVIZI SRL**  
Loc. Piano della Rocca 84060 - Prignano Cilento (SA)  
Tel. 0974/837206 fax 0974/837154 - Pec: veliaingegneria@pec.it  
**Ing. Gaetano Suppa - Direttore Tecnico**  
Iscritto all'Albo degli Ingegneri di Salerno n. 1854 dal 12.09.1983

**GEOLOGIA**

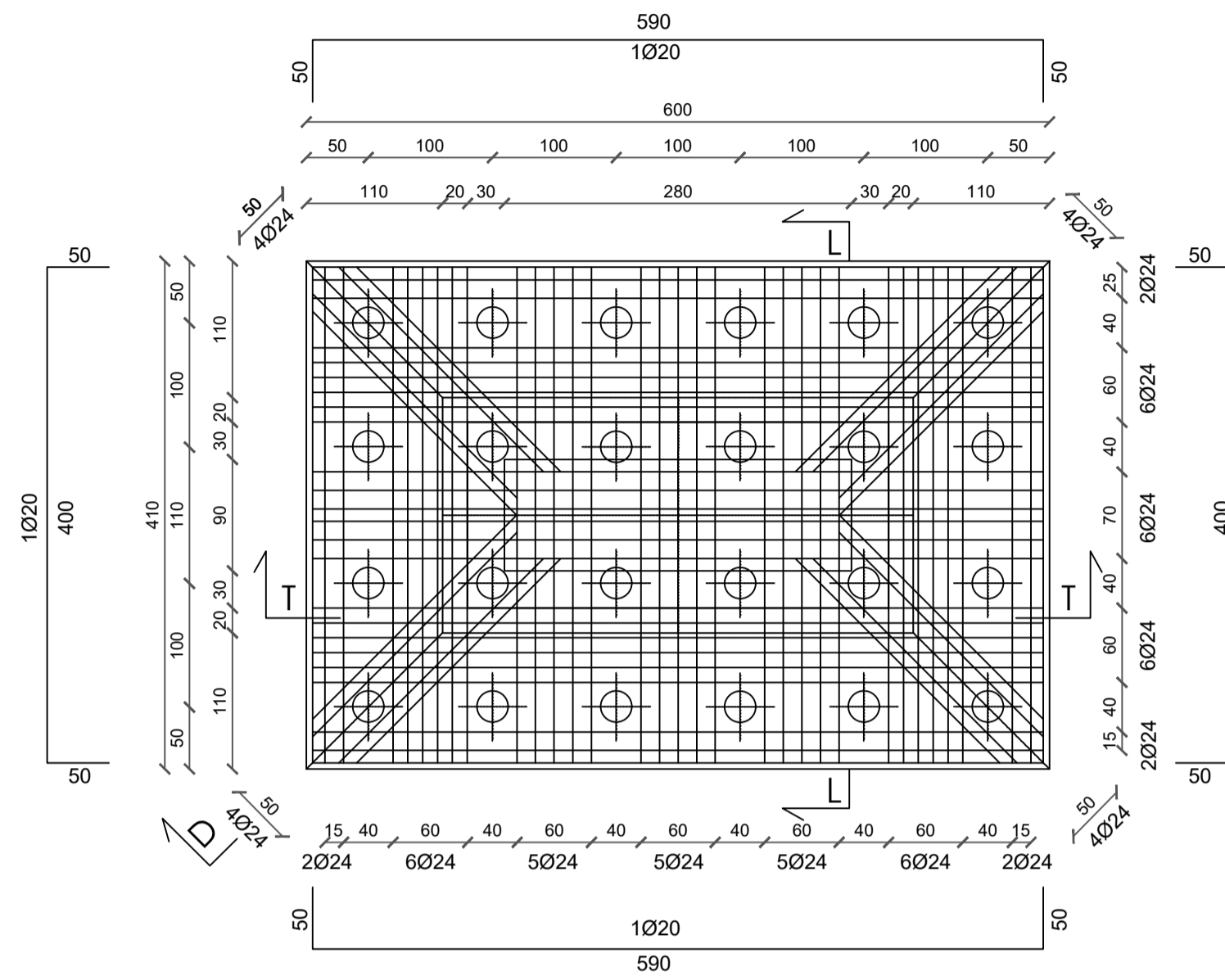
**RTP TRONCARELLI - VENOSINI - ROSSI**  
Dott. Geol. Roberto Troncarelli (mandataria) - P.IVA 01400050560  
Dott. Geol. Andrea Venosini (mandante)  
Legale Rappresentante Geoven di Venosini Andrea - P.IVA 02110500697  
Dott. Geol. Giuseppe Rossi (mandante)  
Legale Rappresentante Geolob di Giuseppe Rossi - P.IVA 02308670490

### VIADOTTO LAURIELLI

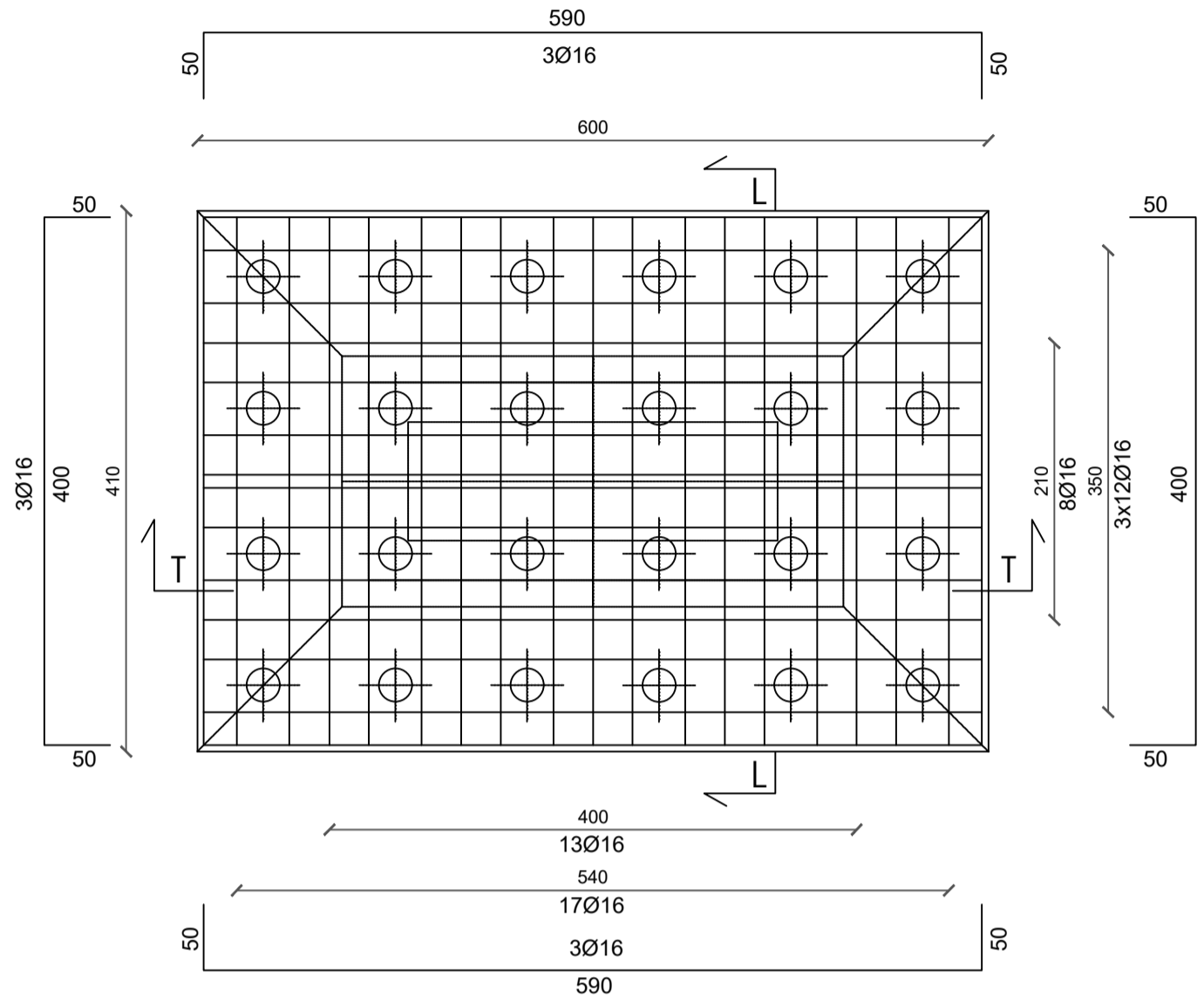
### ARMATURA PLINTO PILA 1 E PILA 2 1:50



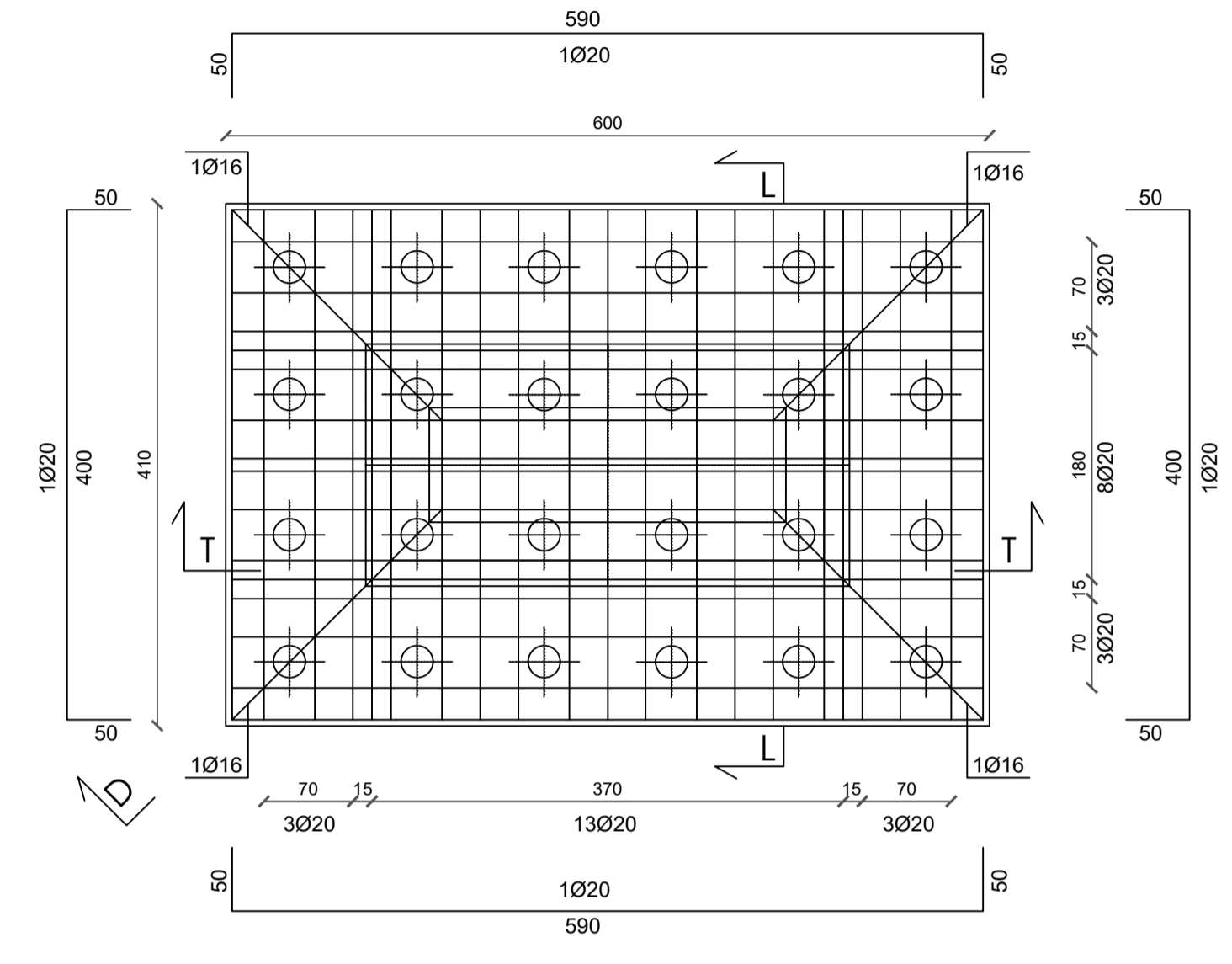
### ARMATURA INFERIORE 1:50



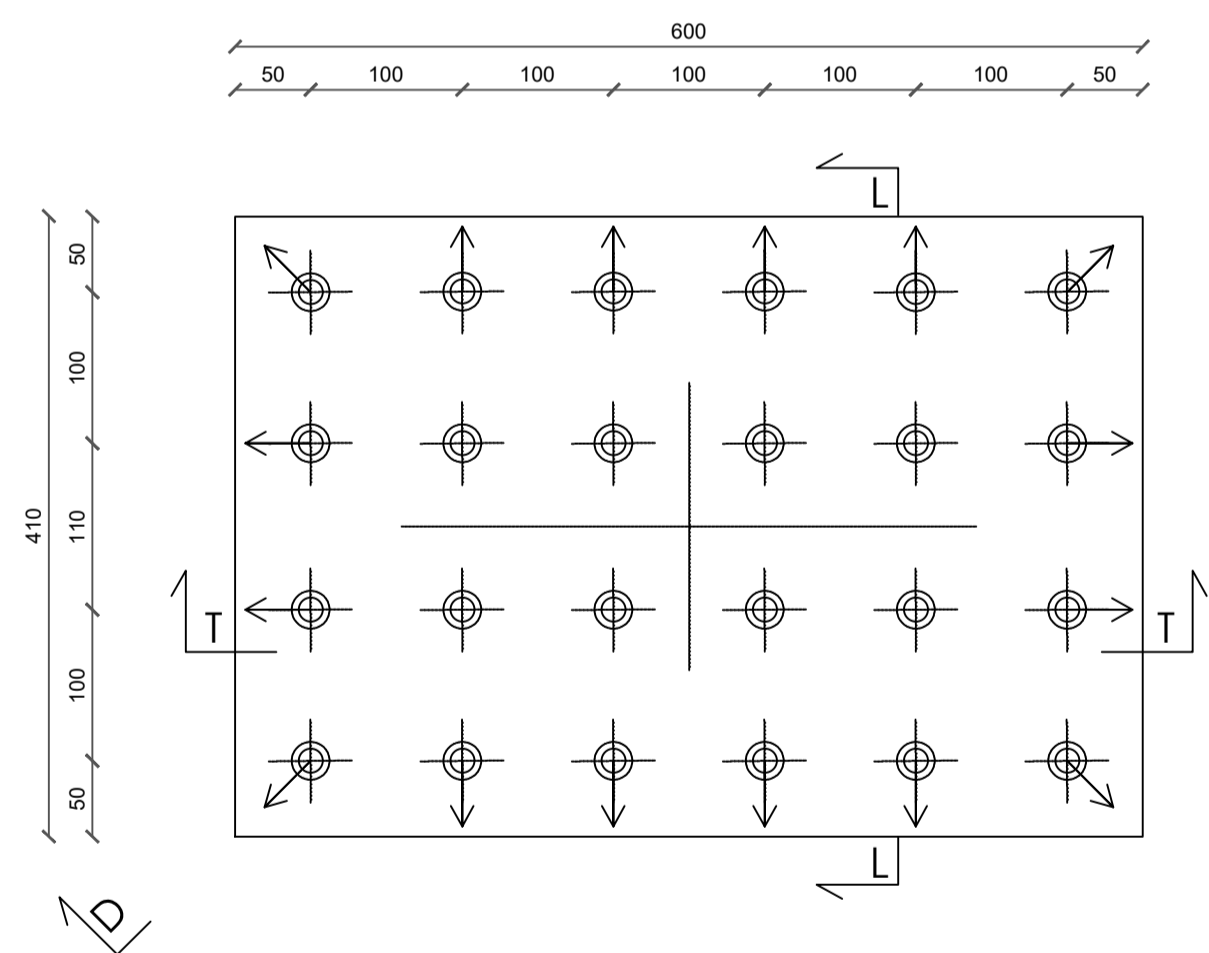
### ARMATURA INTERMEDIA 1:50



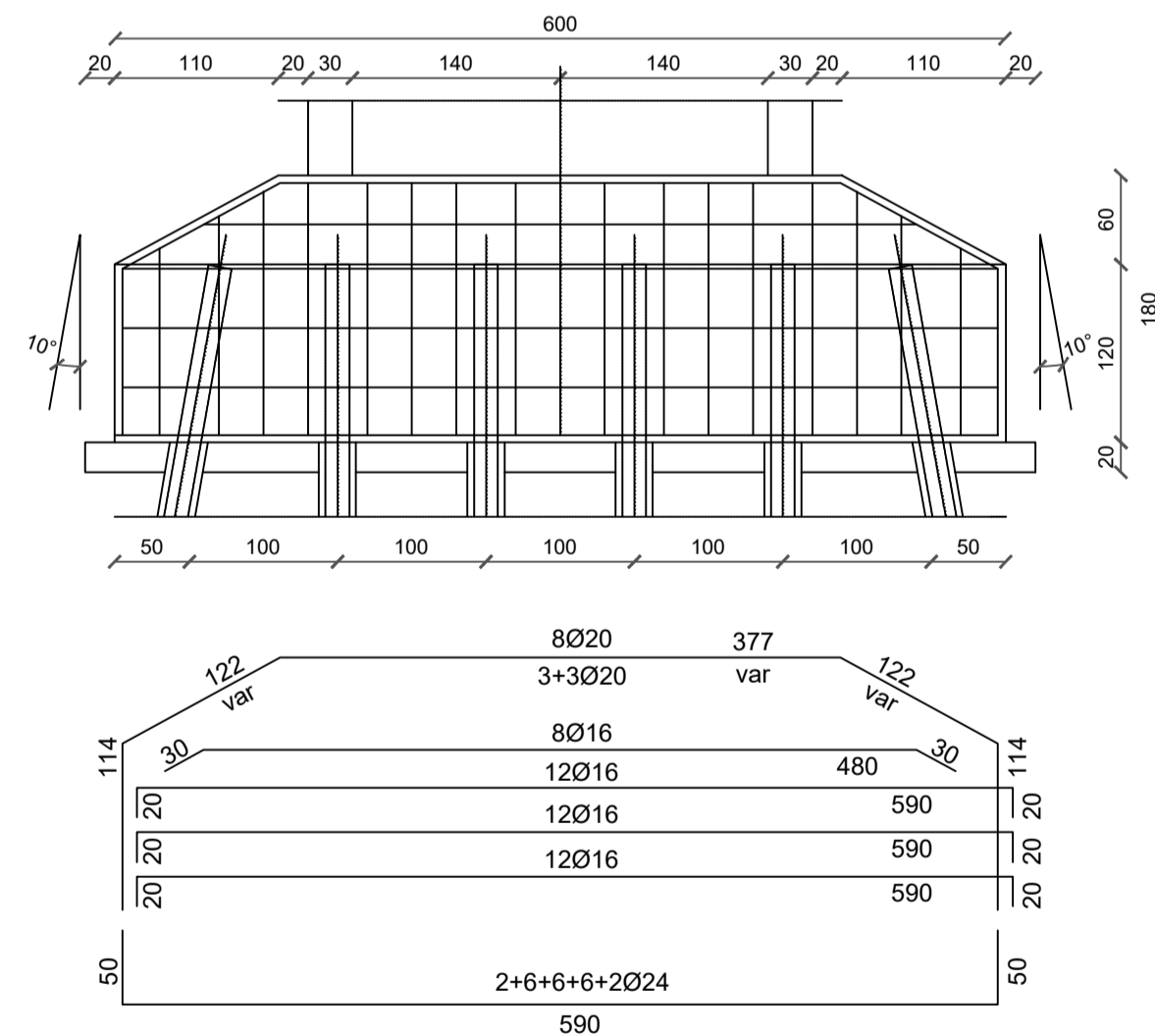
### ARMATURA SUPERIORE 1:50



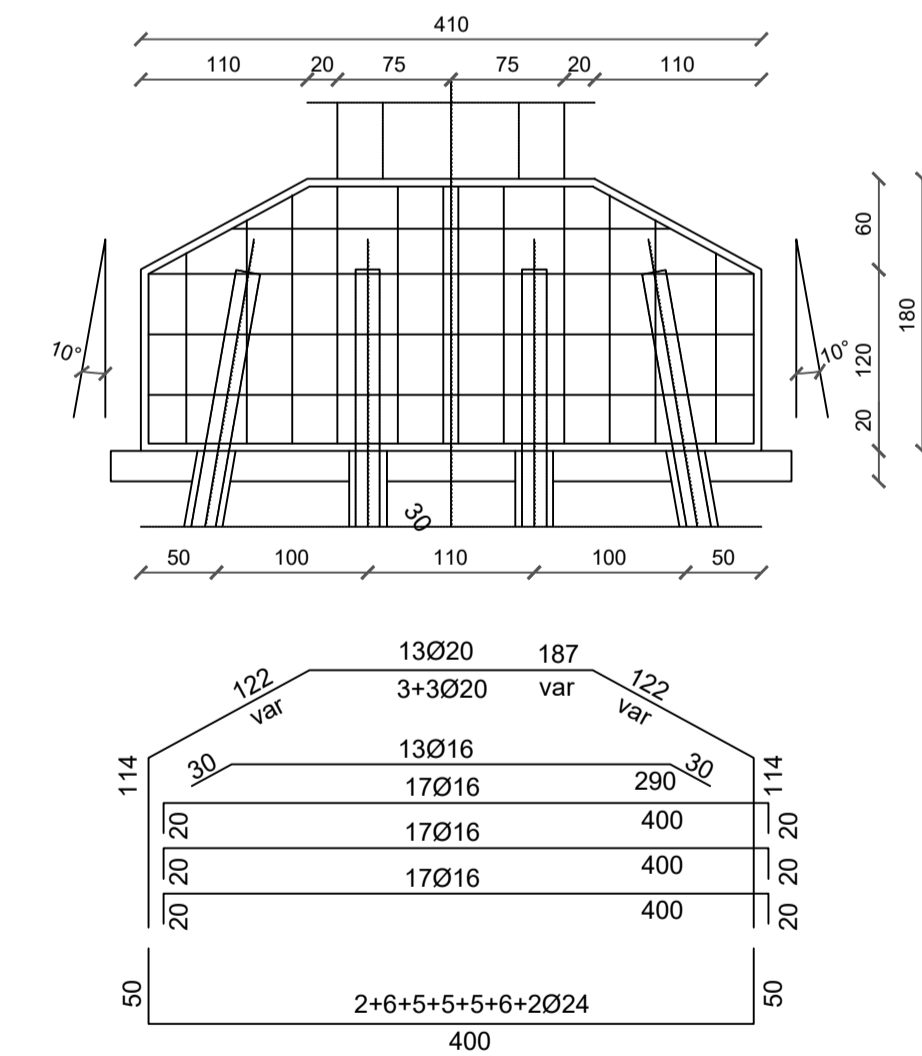
### PIANTA FONDAZIONE E SPICCATO 1:50



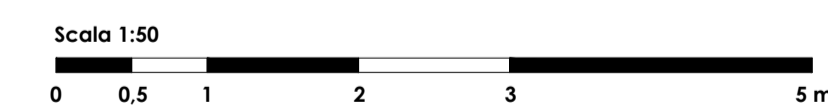
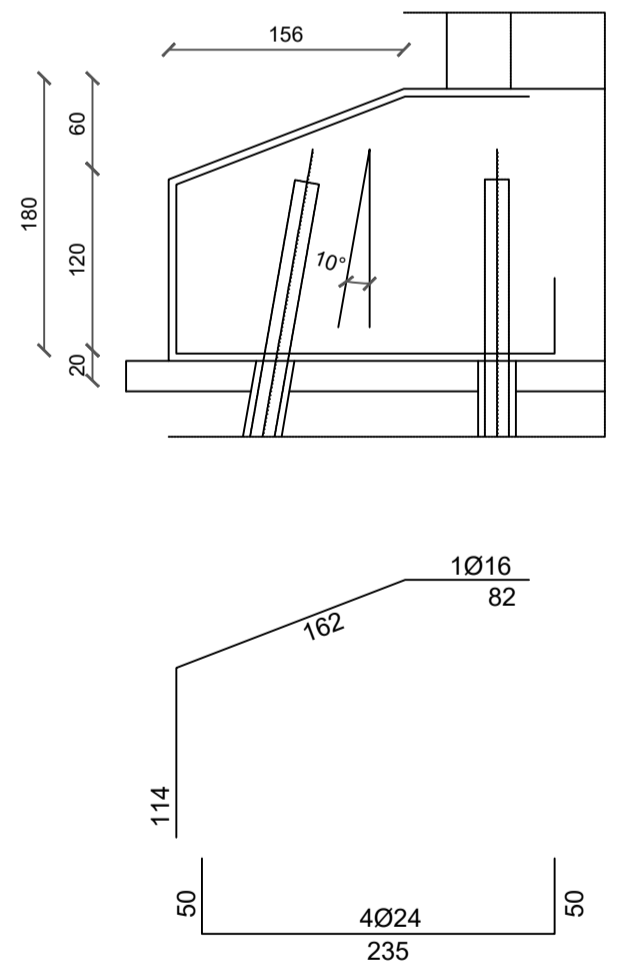
### SEZIONE T 1:50



### SEZIONE L 1:50



### SEZIONE D 1:50

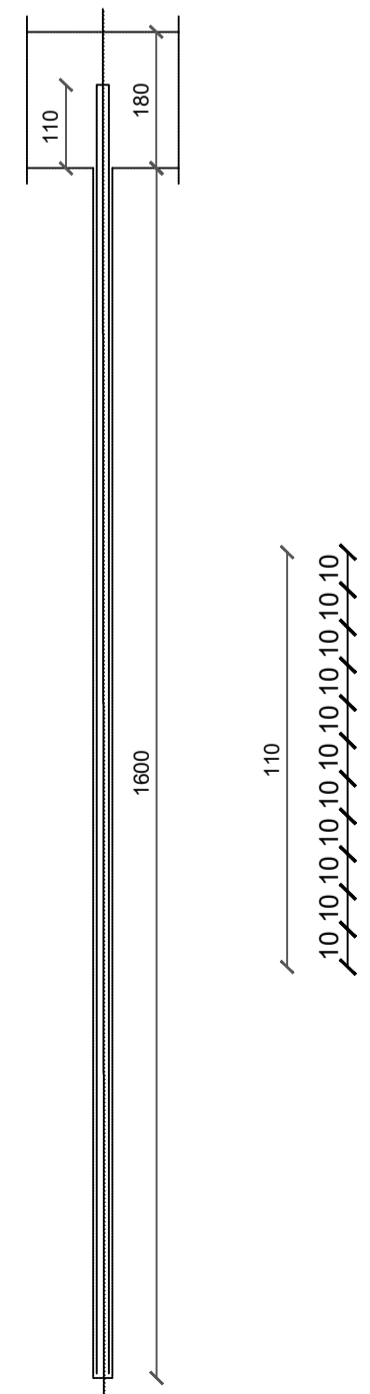


### MATERIALI

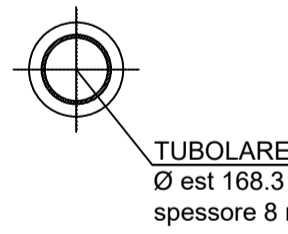
TUBO micropali S355JR  
CALCESTRUZZO MICROPALI: Classe di resistenza C25/30  
Miscela cementizia per iniezioni a bassa pressione Resistenza caratteristica:  $\geq 30$  MPa CEMENTO (Min. Rck 25/30) 42.5R Rapporto a/c: 0.5-0.7 FLUIDIFICANTE: 1-2% di peso del cemento  
CALCESTRUZZO FONDAZIONE - Classe di resistenza C28/35 - Classe di esposizione XC2  
CALCESTRUZZO FUSTO PILA, PULVINO - Classe di resistenza C32/40 - Classe di esposizione XC4  
ACCIAIO IN BARRE AD ADERENZA MIGLIORATA:  
B450C - Copriferro minimo 5.0 cm

### ARMATURA MICROPALI

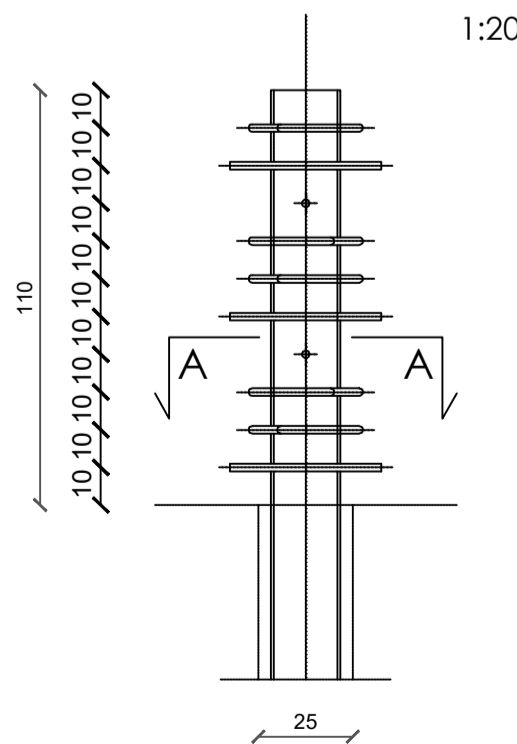
### SEZIONE LONGITUDINALE 1:100



### SEZIONE TRASVERSALE 1:20



### ANCORAGGIO AL PLINTO 1:20



### SEZIONE A 1:20

