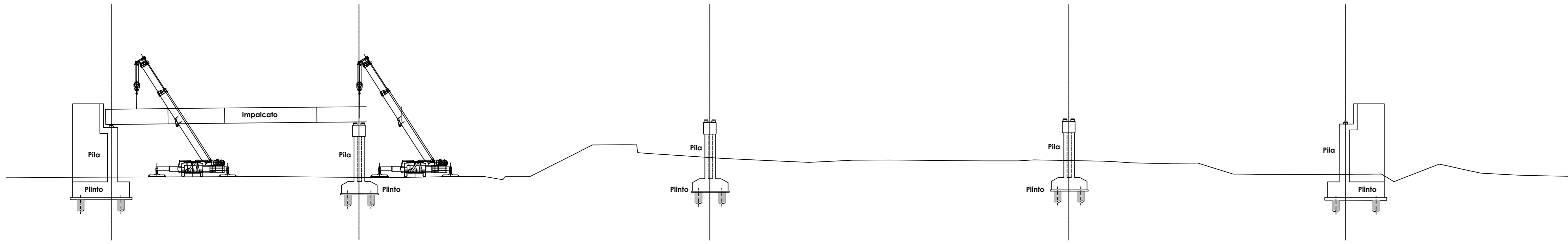


SCHEMA COSTRUTTIVO VIADOTTI

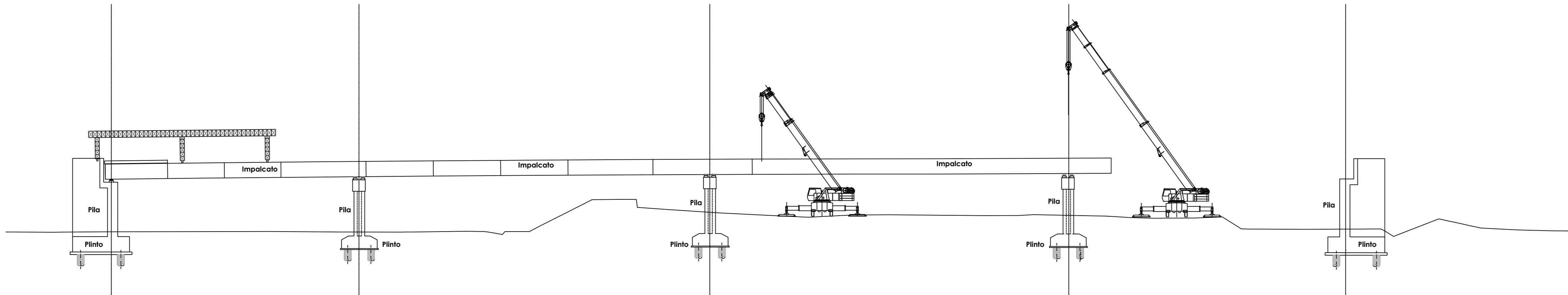
FASE 1

Varo travi in c.a.p. al seguito di esecuzione di spalle e pile



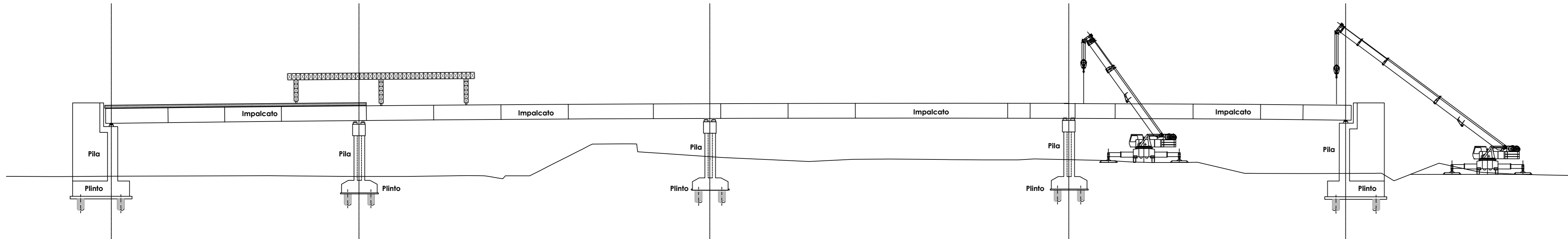
FASE 2

Getto in opera soletta



FASE 3

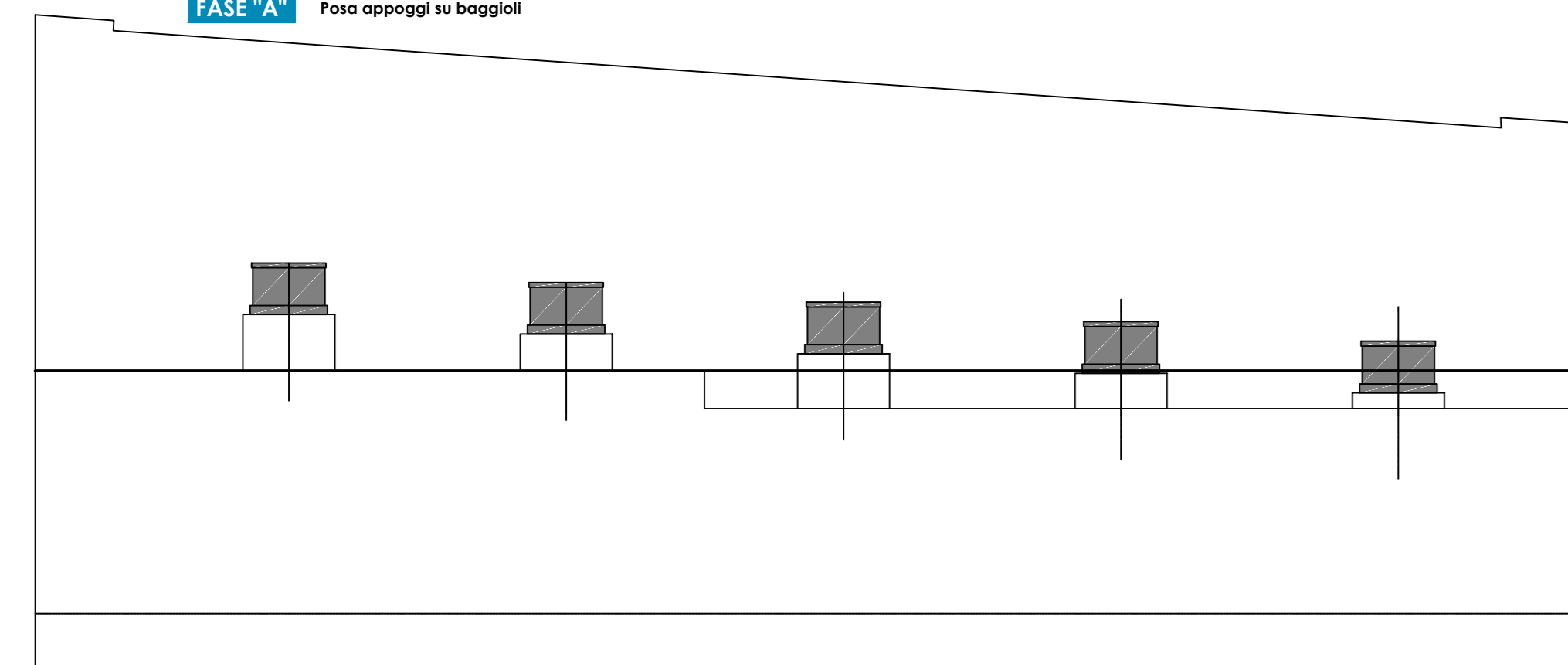
Montaggio giunti e complementi vari



SCHEMA COSTRUTTIVO IMPALCATI

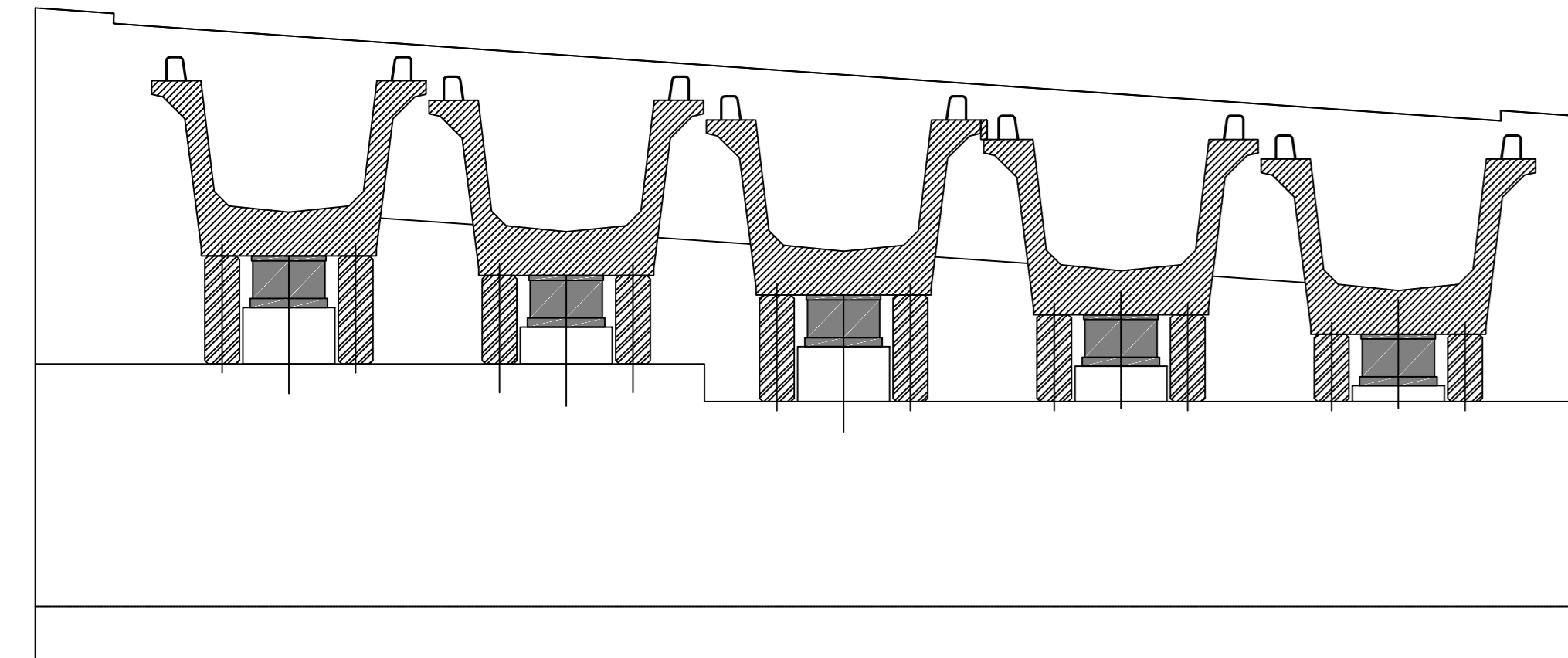
FASE "A"

Faso appoggi su boggioni



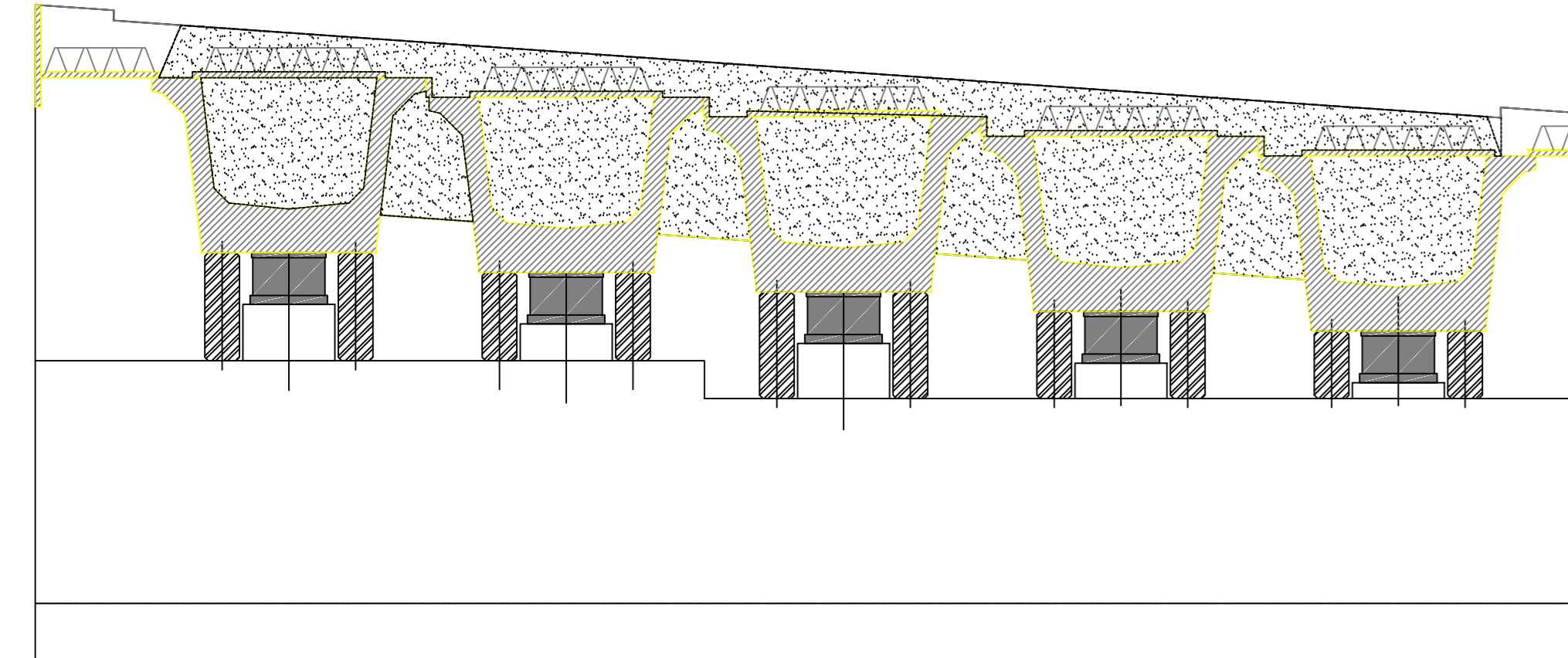
FASE "B"

Stabilizzazione travi con controventi e sabbia



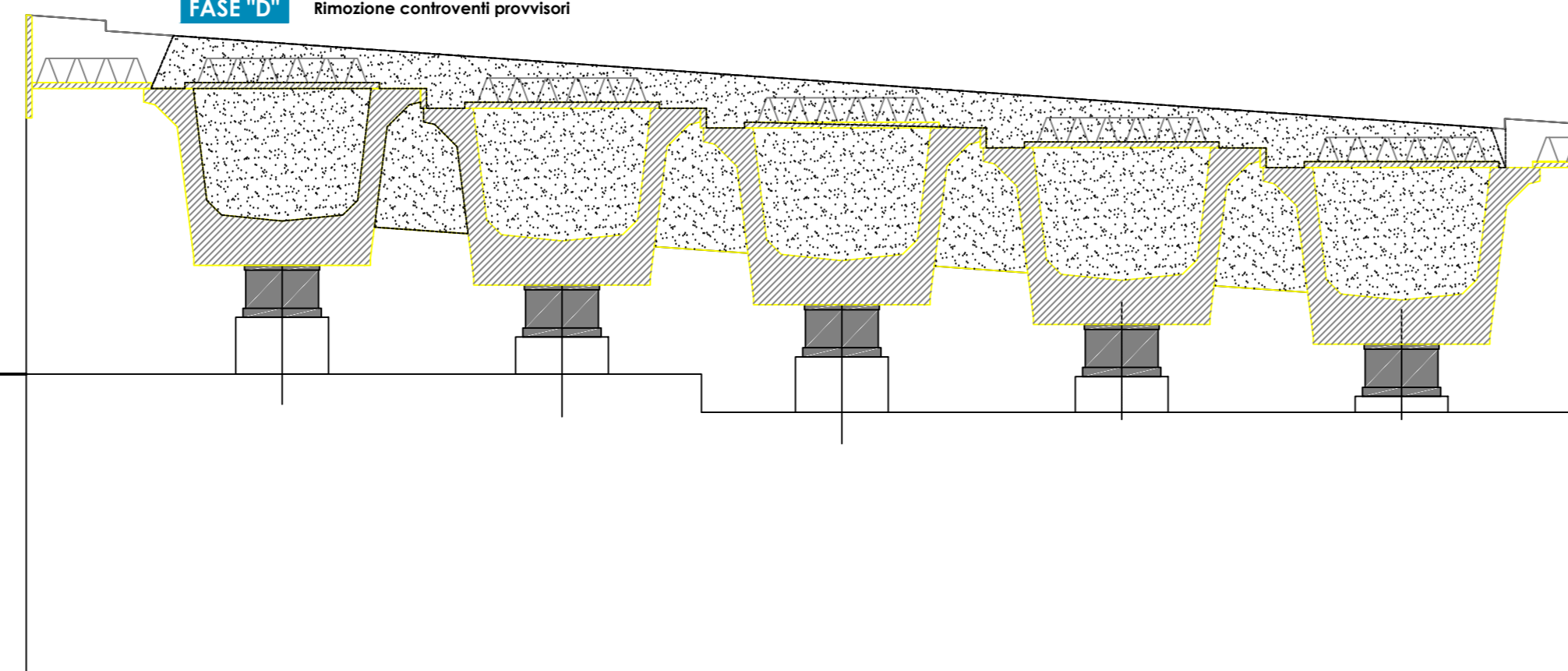
FASE "C"

Montaggio di predalles - Getto di soletta (tra fosse) e travetti



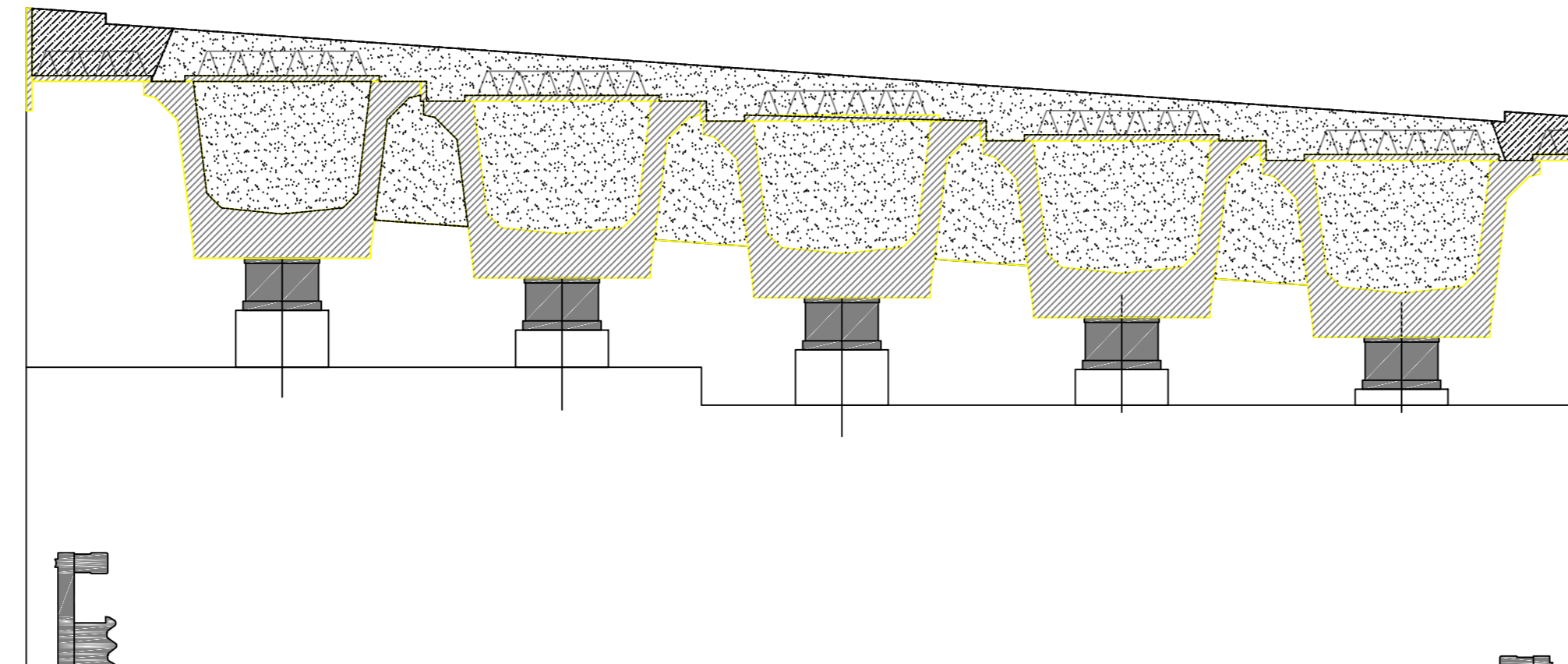
FASE "D"

Rimozione controventi provvisori



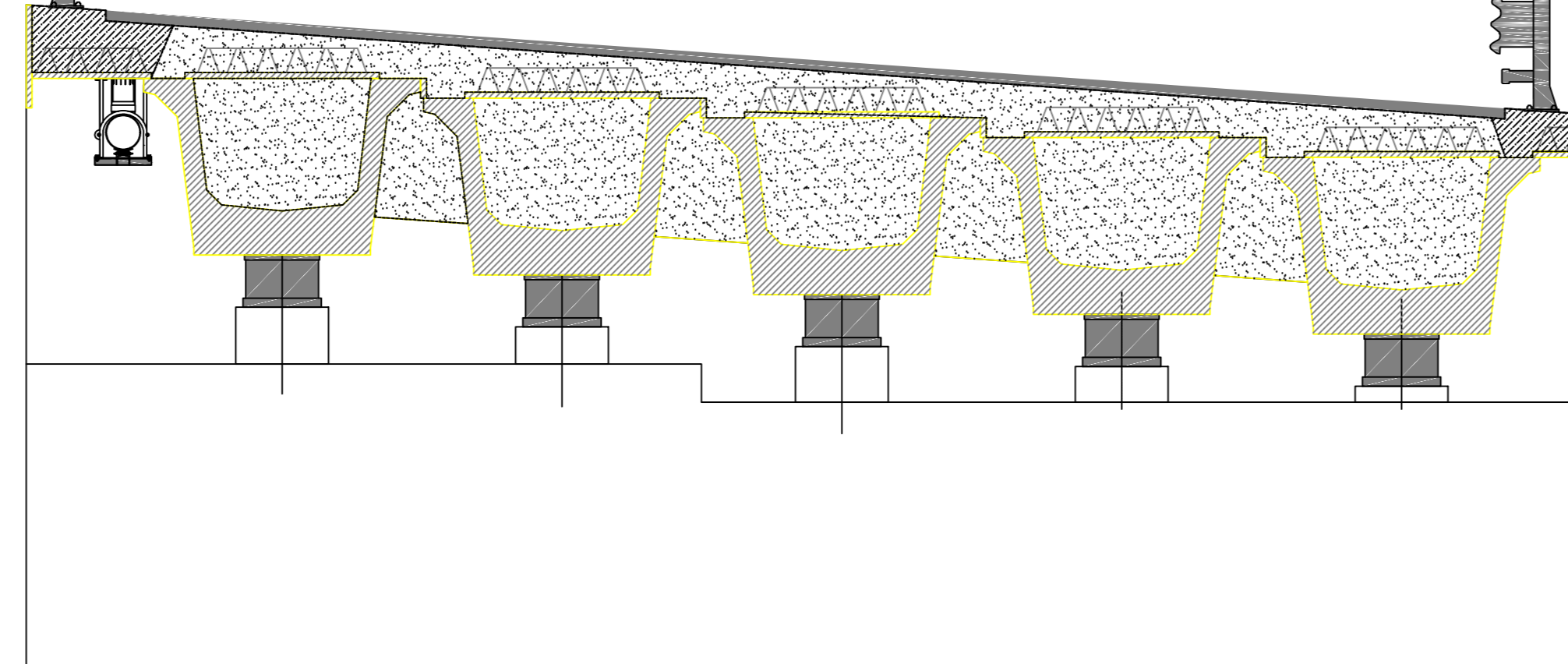
FASE "E"

Completamento getto di soletta (2a fase) e cordoli



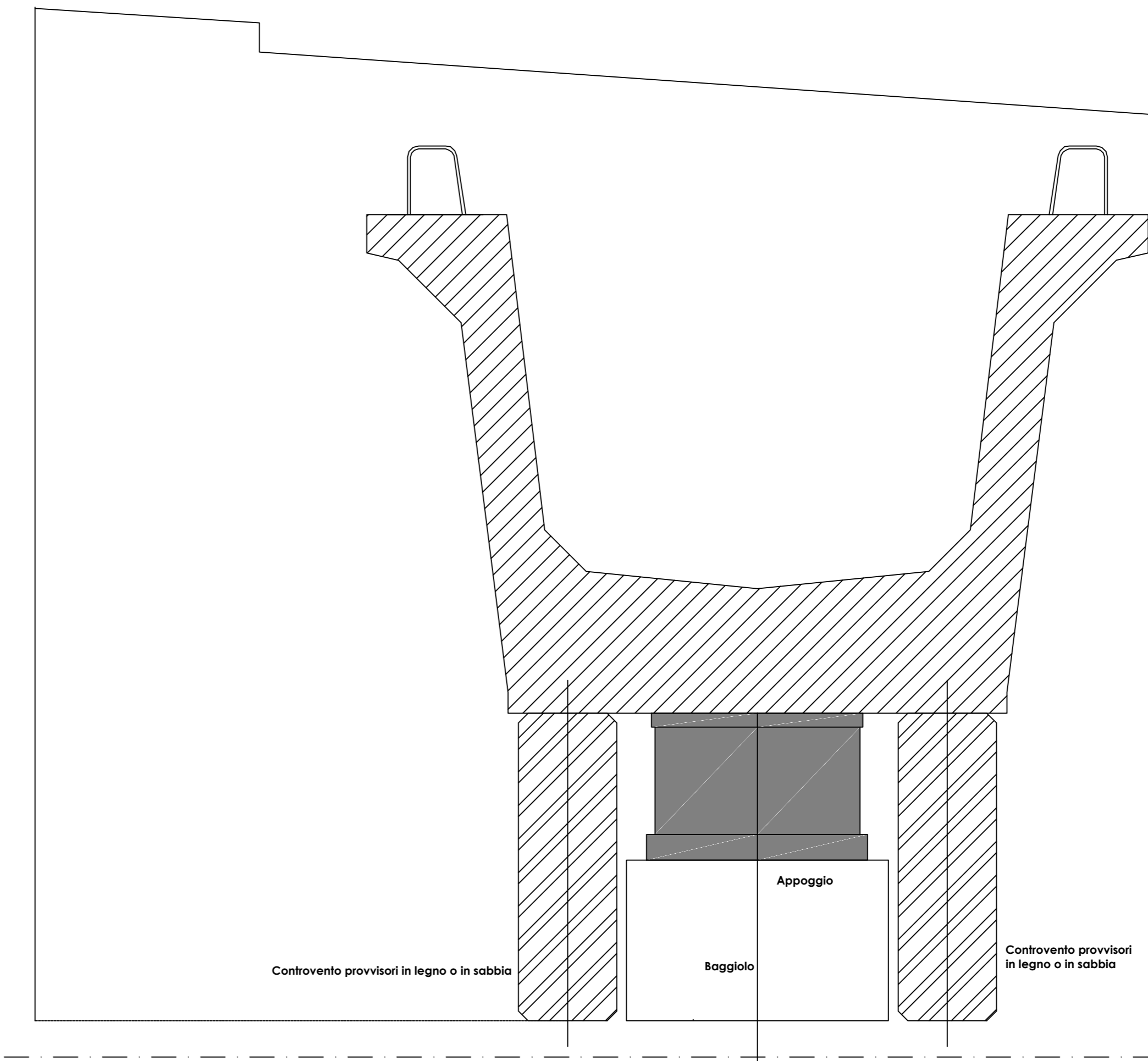
FASE "F"

Faso elementi di finitura



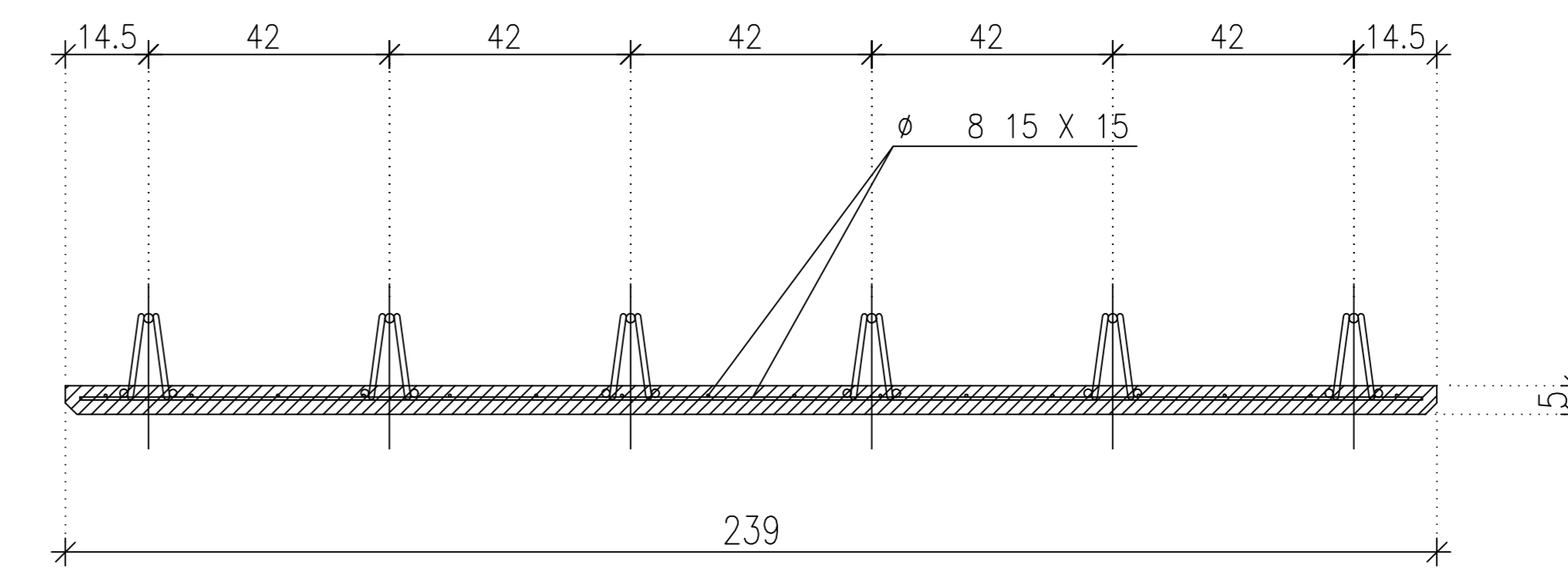
Particolare costruttivo

PARTICOLARE COSTRUTTIVO APPOGGIO

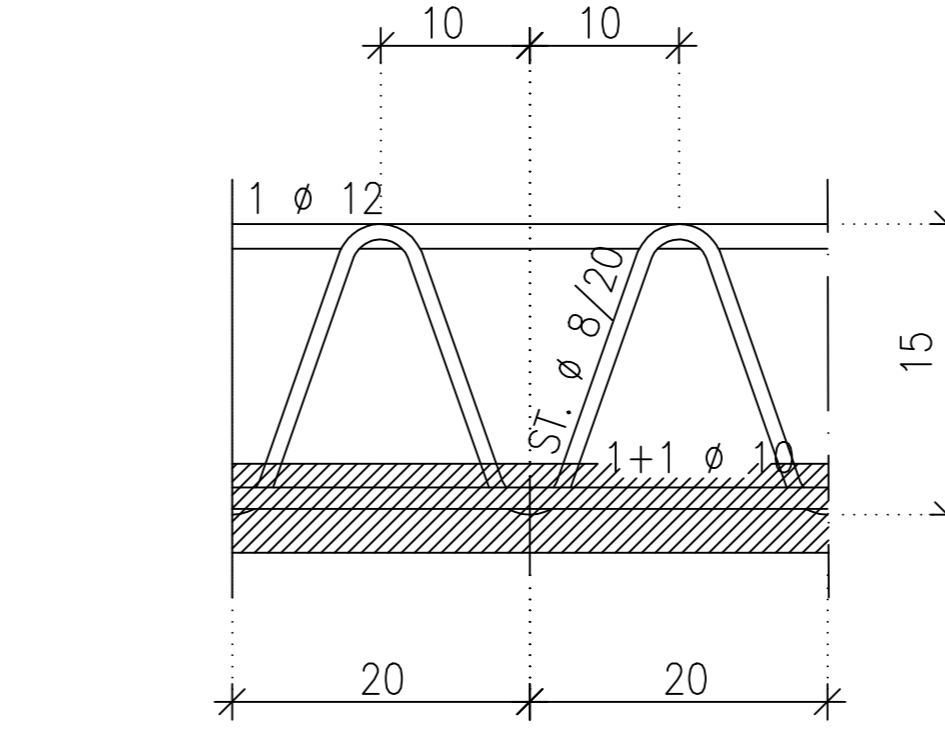


PARTICOLARE COSTRUTTIVO PREDALLES

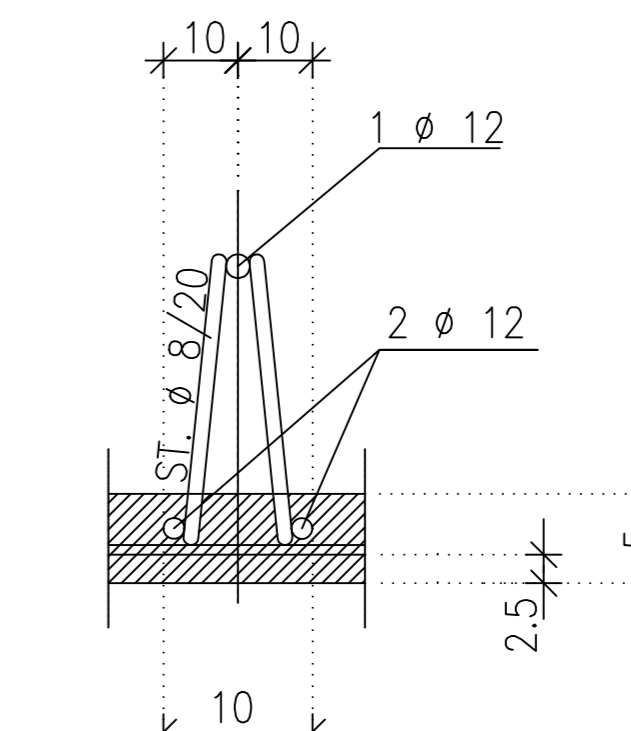
Predalles di chiusura tra le anime delle travi



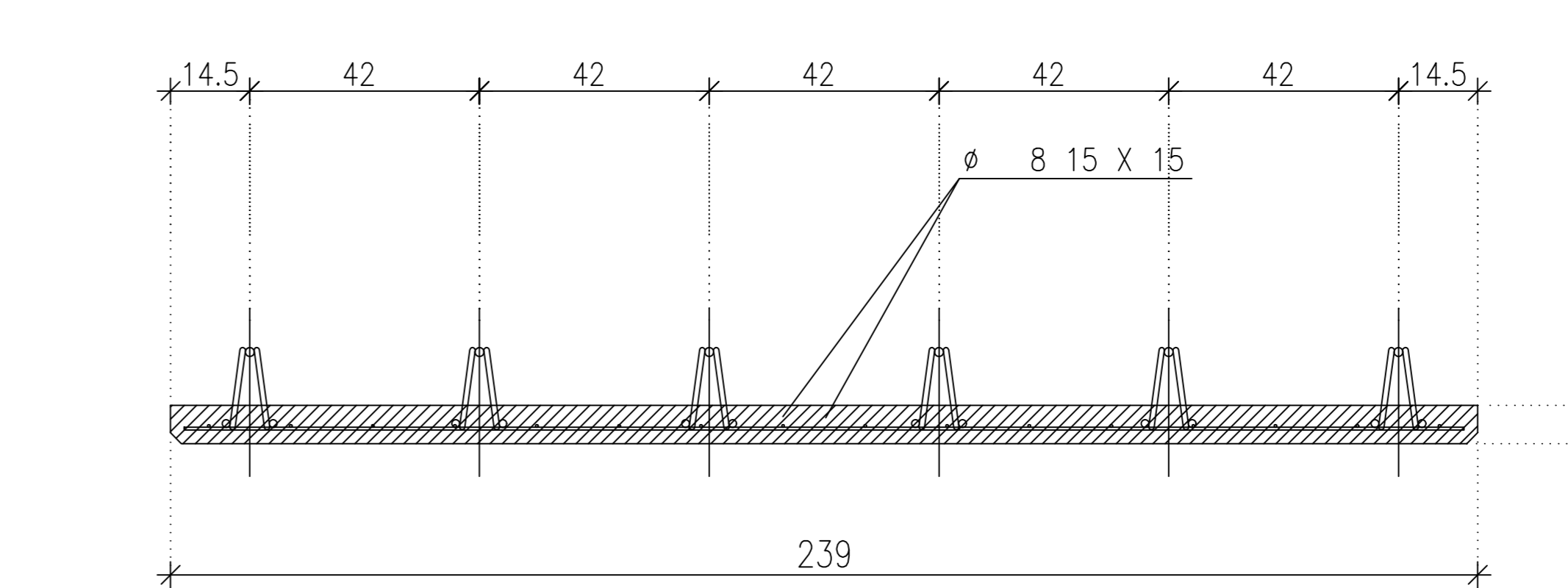
Particolare traliccio



Particolare traliccio



Predalles sostegno sbalzi



PROGRAMMA OPERATIVO COMPLEMENTARE (P.O.C.) 2014 - 2020
ATTUAZIONE DELIBERAZIONE CIPE N. 54 / 2016
Deliberazione Giunta Regione Campania n. 113 del 26.03.2019

BENEFICIARIO ATTUAZIONE OPERAZIONE
CONSORZIO DI BONIFICA "VELIA"
 Località Piano della Rocca, 84060 - PRIGNANO CILENTO (SA)
 Tel. 0974/837206 - Fax. 0974/837154 - Pec: consorziovelia@pec.it - www.conorziovelia.com

Id. 261_1 - C.U.P. E21B04000330006. Ripristino viabilità e collegamenti del bacino della diga di Piano della Rocca. INTERVENTO DI COMPLETAMENTO

Fattibilità tecnico economica Progetto definitivo **Progetto esecutivo**

P - CANTIERIZZAZIONE
 Schema fasi costruttive di viadotti e impalcati

Stipula progressiva **P 0 1 4** Scalo - Cnd. elaborato **CIA00CANDT07**

Data prima emissione del documento **12/2020** Revisione **A B C D E**

Effettamento archivio digitale N. 036.2020/ve.ing.

RESPONSABILE UNICO DEL PROCEDIMENTO
 Ing. Marcello Nicodemo
 Consorzio di Bonifica "Velia"
 Loc. Piano della Rocca - 84060 - Prignano Cilento (SA)
 Tel. 0974.837206 - Pec: consorziovelia@pec.it
 Iscritto all'Albo degli Ingegneri di Salerno n. 1931 del 14.04.1994

PROGETTAZIONE
VELIA INGEGNERIA E SERVIZI SRL
 Loc. Piano della Rocca 84060 - Prignano Cilento (SA)
 Tel. 0974.837206 - Fax 0974.837154 - Pec: valiangegneria@pec.it
 Ing. Gaetano Sappo - Direttore Tecnico
 Iscritto all'Albo degli Ingegneri di Salerno n. 1854 del 12.09.1983

GEOLOGIA
RTP TRONCARELLI - VENOSINI - ROSSI
 Dott. Geol. Roberto Troncarelli (Incaricato) - P.IVA 0140200540
 Dott. Geol. Andrea Venosini (Incaricato)
 Esperto Responsabile dei Lavori di Valutazione Ambientale - P.IVA 0211000937
 Dott. Geol. Giuseppe Rossi (Incaricato)
 Esperto Responsabile dei Lavori di Giuseppe Rossi - P.IVA 02038670962

